

L97710PS

(ON DRAWING) 台標異図

版数 REV.	年月日 DATE	DGN NO.	変更内容 DESCRIPTION	製図 DR.	担当 CHK.	査閲 APPD.	承認 APPD.
5	2010/12/03	070908	ポスト材料変更及び再トレース	鎌岸 (雅)	内山 (成)	—	水く

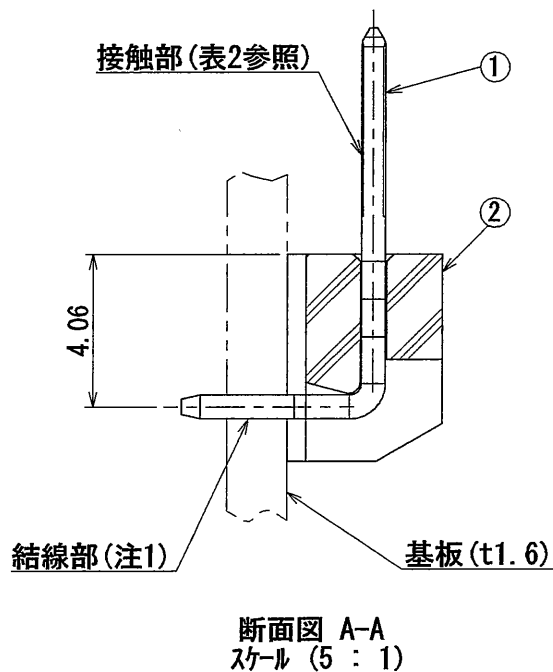
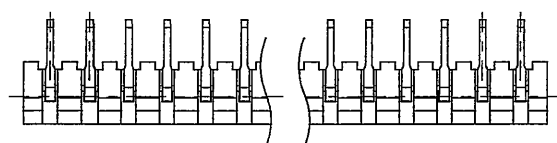
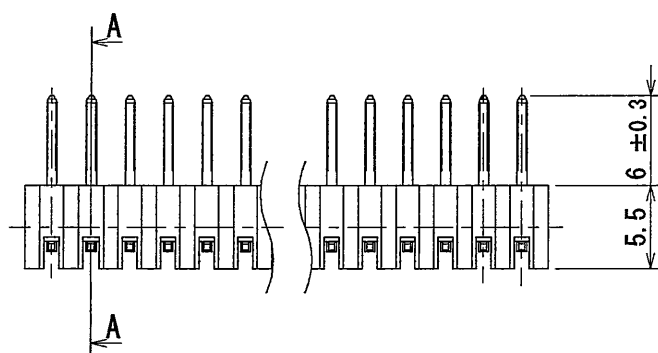
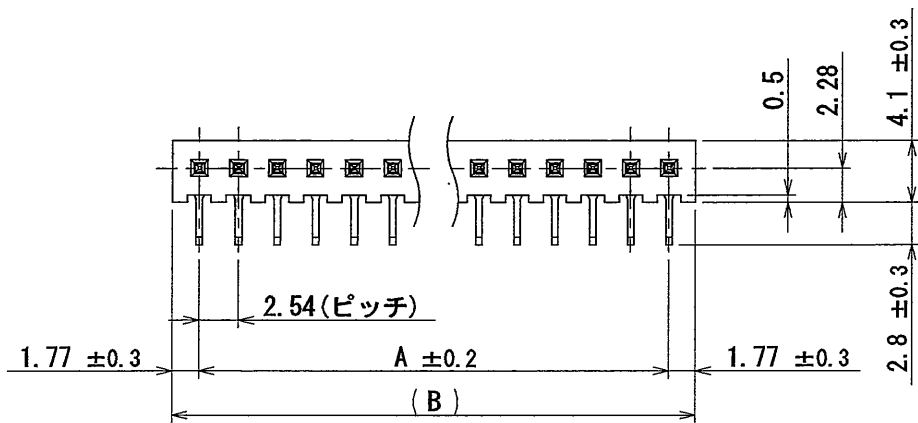


表1 品名及び寸法A, B

品名	芯数	A	B	品名	芯数	A	B
PS-1PE-S4LT1-PN*	1	—	3.54	PS-16PE-S4LT1-PN*	16	38.1	41.64
PS-2PE-S4LT1-PN*	2	2.54	6.08	PS-17PE-S4LT1-PN*	17	40.64	44.18
PS-3PE-S4LT1-PN*	3	5.08	8.62	PS-18PE-S4LT1-PN*	18	43.18	46.72
PS-4PE-S4LT1-PN*	4	7.62	11.16	PS-19PE-S4LT1-PN*	19	45.72	49.26
PS-5PE-S4LT1-PN*	5	10.16	13.7	PS-20PE-S4LT1-PN*	20	48.26	51.8
PS-6PE-S4LT1-PN*	6	12.7	16.24	PS-21PE-S4LT1-PN*	21	50.8	54.34
PS-7PE-S4LT1-PN*	7	15.24	18.78	PS-22PE-S4LT1-PN*	22	53.34	56.88
PS-8PE-S4LT1-PN*	8	17.78	21.32	PS-23PE-S4LT1-PN*	23	55.88	59.42
PS-9PE-S4LT1-PN*	9	20.32	23.86	PS-24PE-S4LT1-PN*	24	58.42	61.96
PS-10PE-S4LT1-PN*	10	22.86	26.4	PS-25PE-S4LT1-PN*	25	60.96	64.5
PS-11PE-S4LT1-PN*	11	25.4	28.94	PS-26PE-S4LT1-PN*	26	63.5	67.04
PS-12PE-S4LT1-PN*	12	27.94	31.48	PS-27PE-S4LT1-PN*	27	66.04	69.58
PS-13PE-S4LT1-PN*	13	30.48	34.02	PS-28PE-S4LT1-PN*	28	68.58	72.12
PS-14PE-S4LT1-PN*	14	33.02	36.56	PS-29PE-S4LT1-PN*	29	71.12	74.66
PS-15PE-S4LT1-PN*	15	35.56	39.1	PS-30PE-S4LT1-PN*	30	73.66	77.2

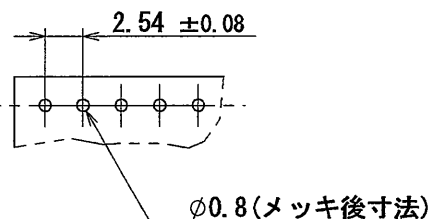
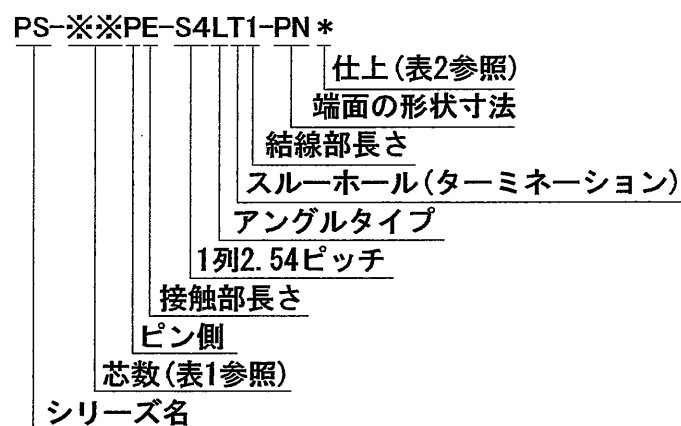


表2 仕上

	*	1	2	3	4
仕上	接触部	Ni上Au0.1μm以上	Ni上Au0.3μm以上	Ni上Au0.76μm以上	Ni上Au0.5μm以上
	その他の部分	Ni上Auフラッシュ	Ni上Auフラッシュ	Ni上Auフラッシュ	Ni上Auフラッシュ

命名法



注1. 結線部は0.64×0.44を四隅面打し、φ0.7に挿入できる。

2	インシュレータ	1	ポリブチレンテレフタレート	—	
1	ポスト	—	銅合金	表2 参照	□0.64±0.05
符号 NO.	名称 DESCRIPTION	個数 QTY.	材料 MATERIAL	仕上 FINISH	備考 REMARKS
仕様書 (SPECIFICATION)		第1版 (ORIGINAL DATE) 1982/07/19		尺度 (SCALE) 2:1	シリーズ (SERIES) PS
一般公差 (GENERAL TOLERANCE)		製図 DR. 小松		名称 (TITLE) PS-***PE-S4LT1-PN * ピンヘッダ	
寸法 (DIMENSION)		担当 CHK. 高木 宮下		日本航空電子工業株式会社 JAE JAPAN AVIATION ELECTRONICS INDUSTRY, LTD.	
角度 (ANGLES)		査閲 APPD. 林田			
. ±0.8 . × ±0.4 . × × ±0.1 . × × × ±		承認 APPD. 矢島			
		質量 (MASS)		図面番号 (DRAWING NO.) SJ017767	