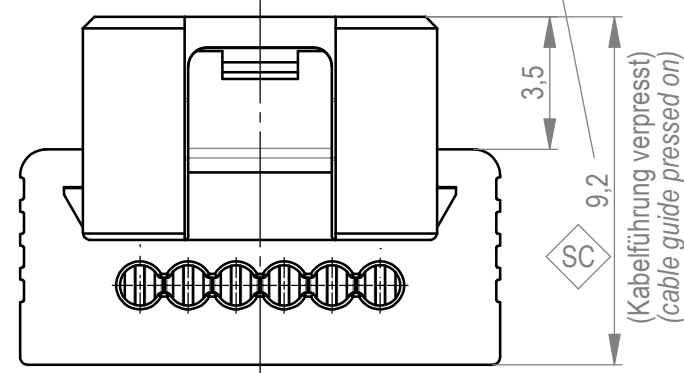
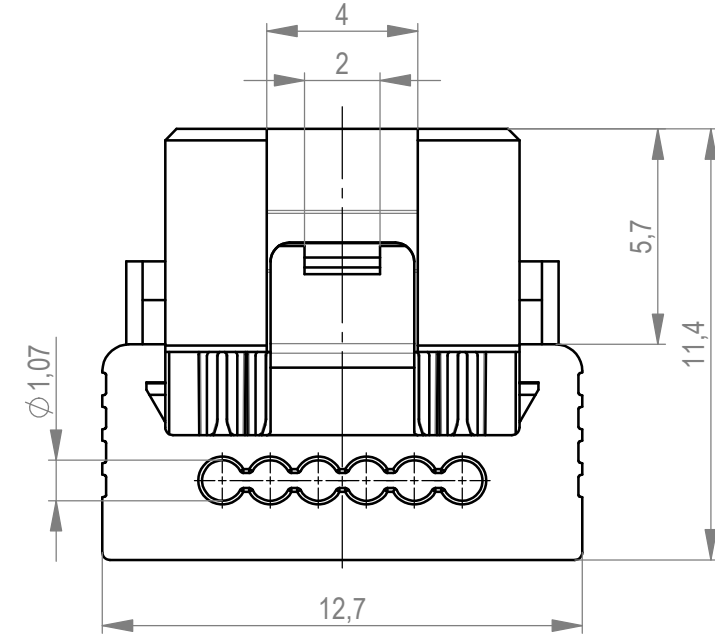
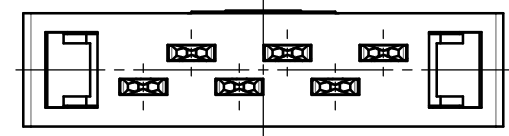


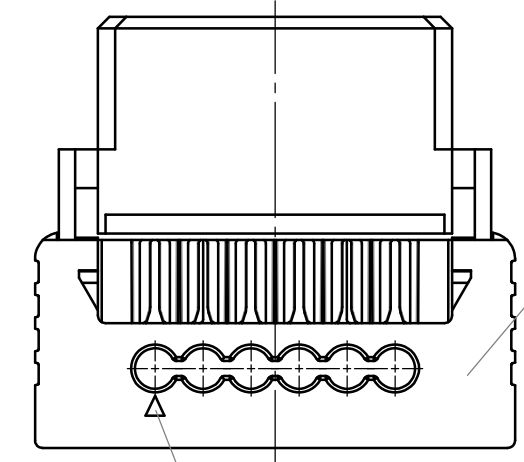
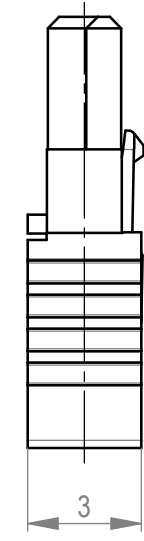
siehe Verarbeitungsspezifikation
MiniBridge ERNI Electronics GmbH
according to Processing Specification
MiniBridge ERNI Electronics GmbH



(Kabelführung verpresst)
(cable guide pressed on)

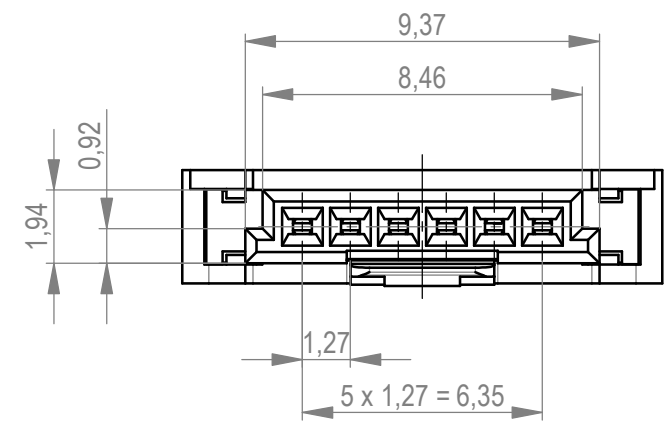


mit aufgesetzter Kabelführung
(Anlieferungszustand)
with cable guide mounted
(state at time of supply)



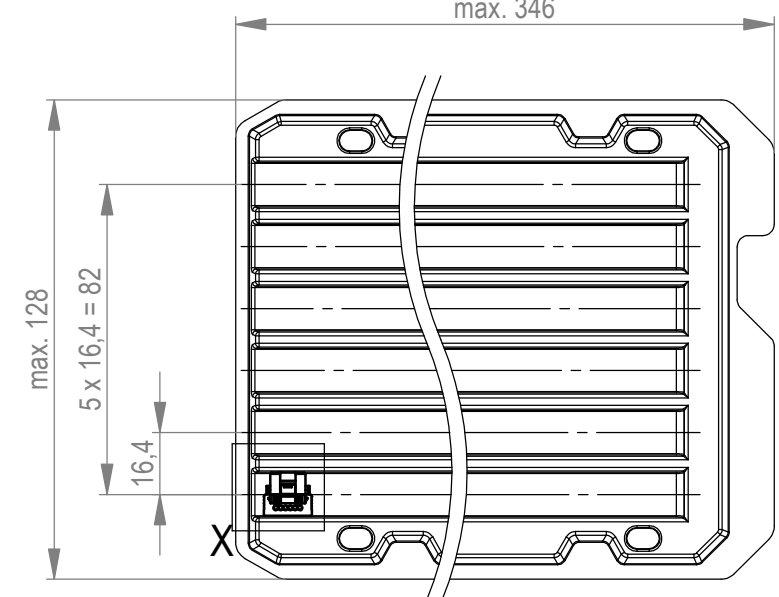
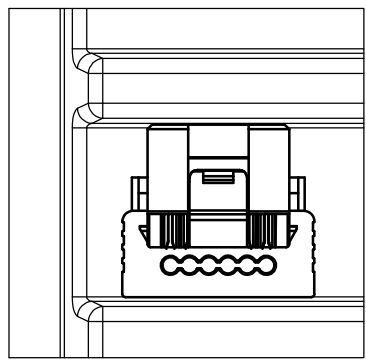
Kabelführung: schwarz
cable guide: black

Kontaktbezeichnung
contact marking



Verpackt in Tray - tray packaging
Verpackungseinheit 144 Stück - packaging unit 144 pcs
max. 346

Detail X
Scale 2:1



SC special characteristics

*ohne Hilfsmittel lösbar
* without tool unlockable

Dimension no.	Tolerances Dim. for Information ISO 8015	All Dimensions in mm	Scale 5:1	Material
Customer drawing: This Drawing is a controlled Document.	Subject to modification without prior notice. Drawing will not be updated.		ERNI-MiniBridge Female Cable Outlet 90 IDC 06p D1,07 AWG 24/26 FLock*	
TE Connectivity		C-224395-E		C
d1	21.05.2023	Class SRCP		A3
Index	Date			

Weitergabe sowie Vervielfältigung dieses Dokuments, Verwertung und Mitteilung seines Inhalts sind verboten, soweit nicht ausdrücklich gestattet. Zuwiderhandlungen verpflichten zu Schadenersatz. Alle Rechte für den Fall der Patent-, Gebrauchsmuster- oder Geschmacksmusterertragung vorbehalten. The reproduction, distribution and utilization of this document as well as the communication of its contents to others without express authorization is prohibited. Offenders will be held liable for the payment of damages. All rights reserved in the event of the grant of a patent, utility model or design.

Die deutsche Version dieser Zeichnung dient nur zur Erleichterung der Handhabung. Bei Abweichungen von dem englischen Original gilt das englische Original. The german version of this drawing has been offered for convenience only and may deviate from the english original. In case of any deviation the English version shall prevail.