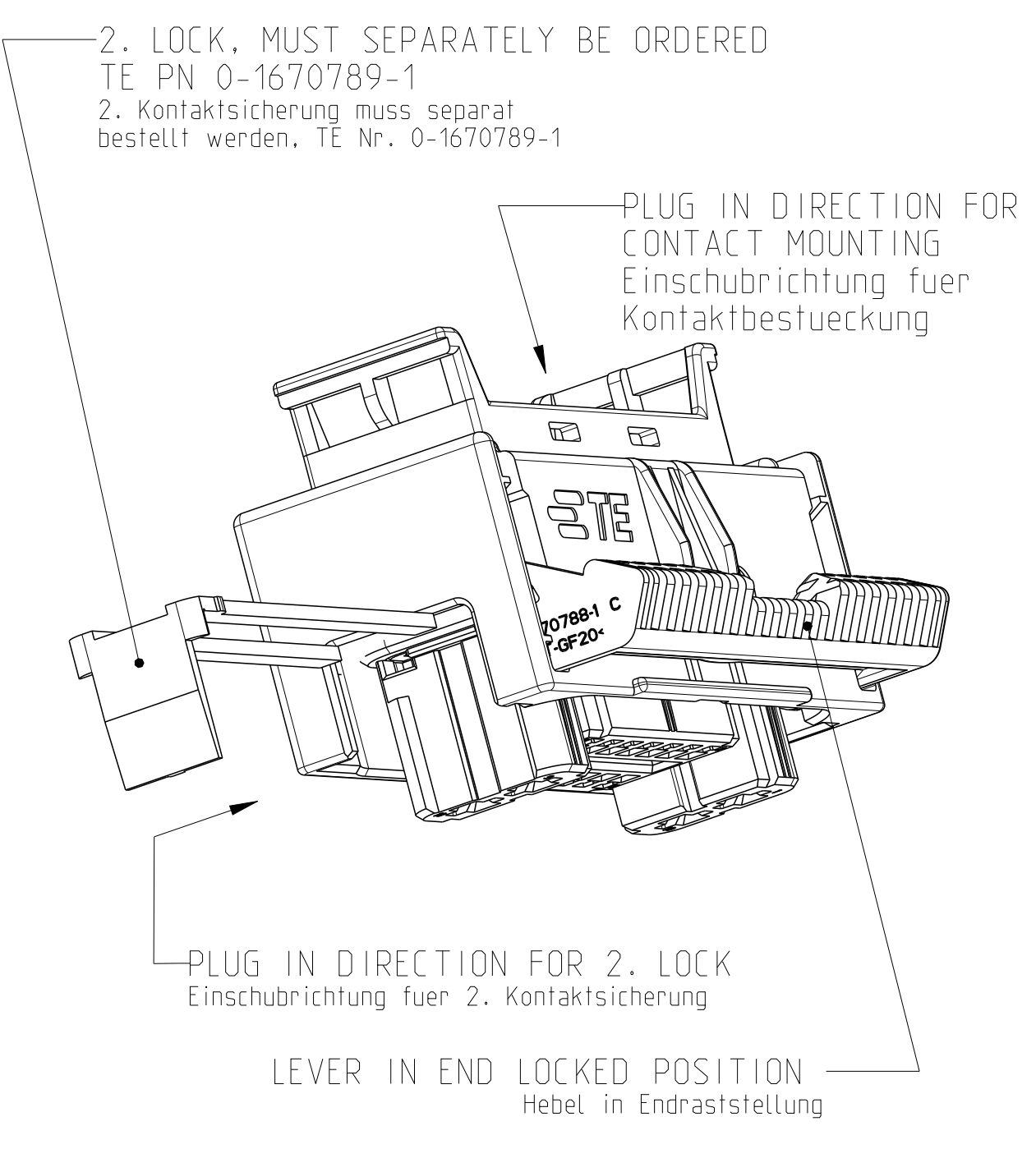
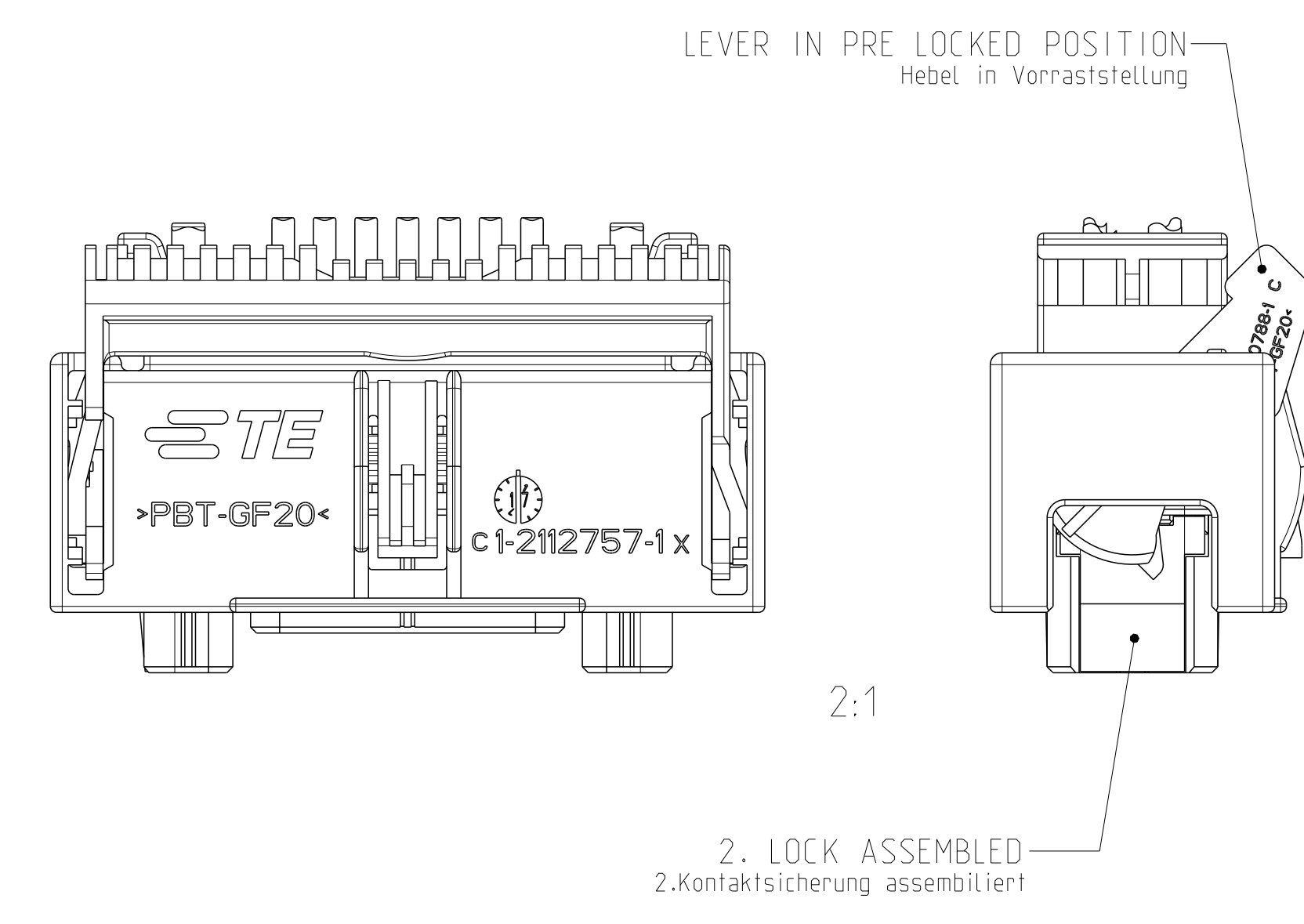


6
 DELIVERY CONDITION
 Anlieferungszustand
 2:1

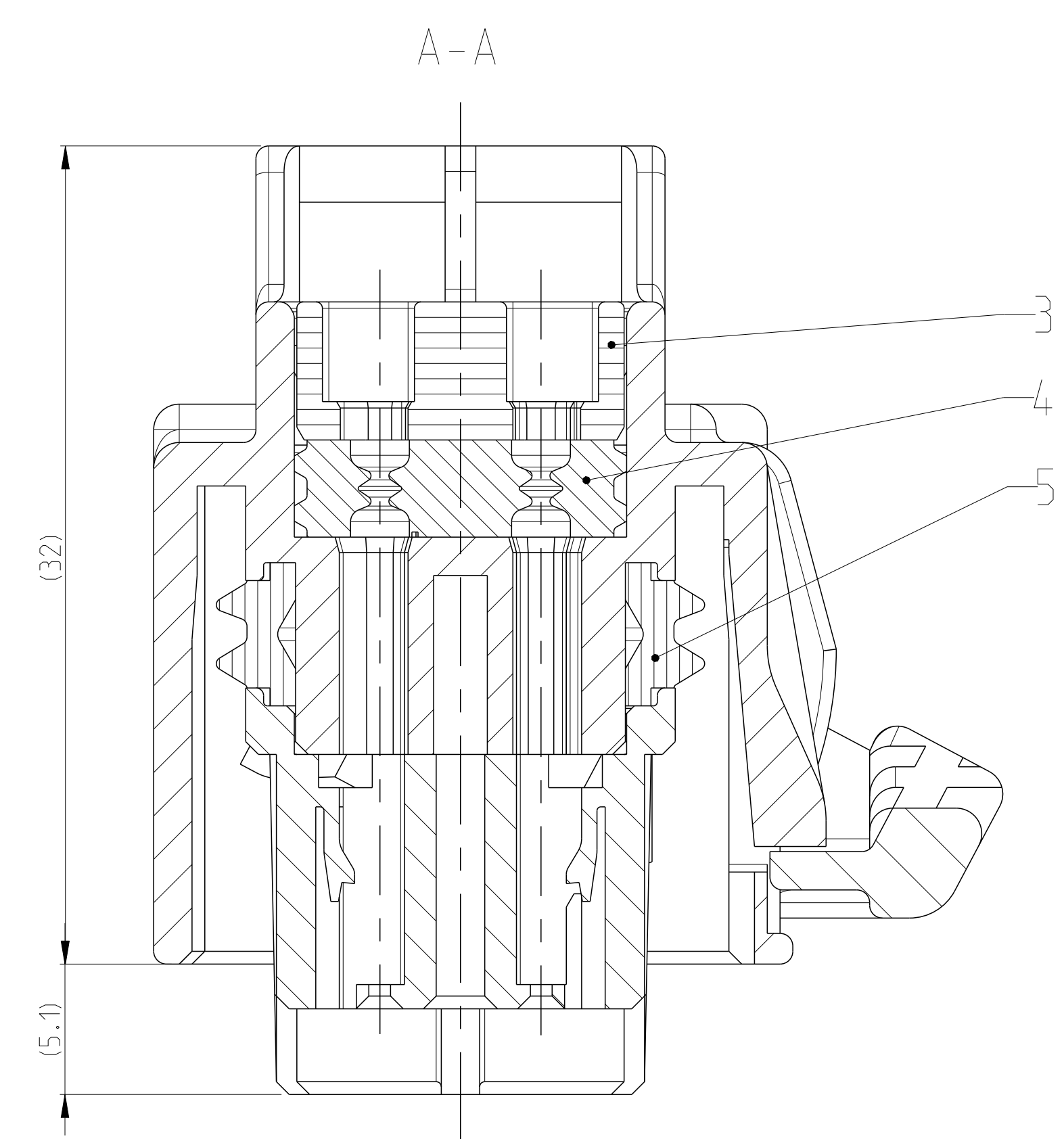
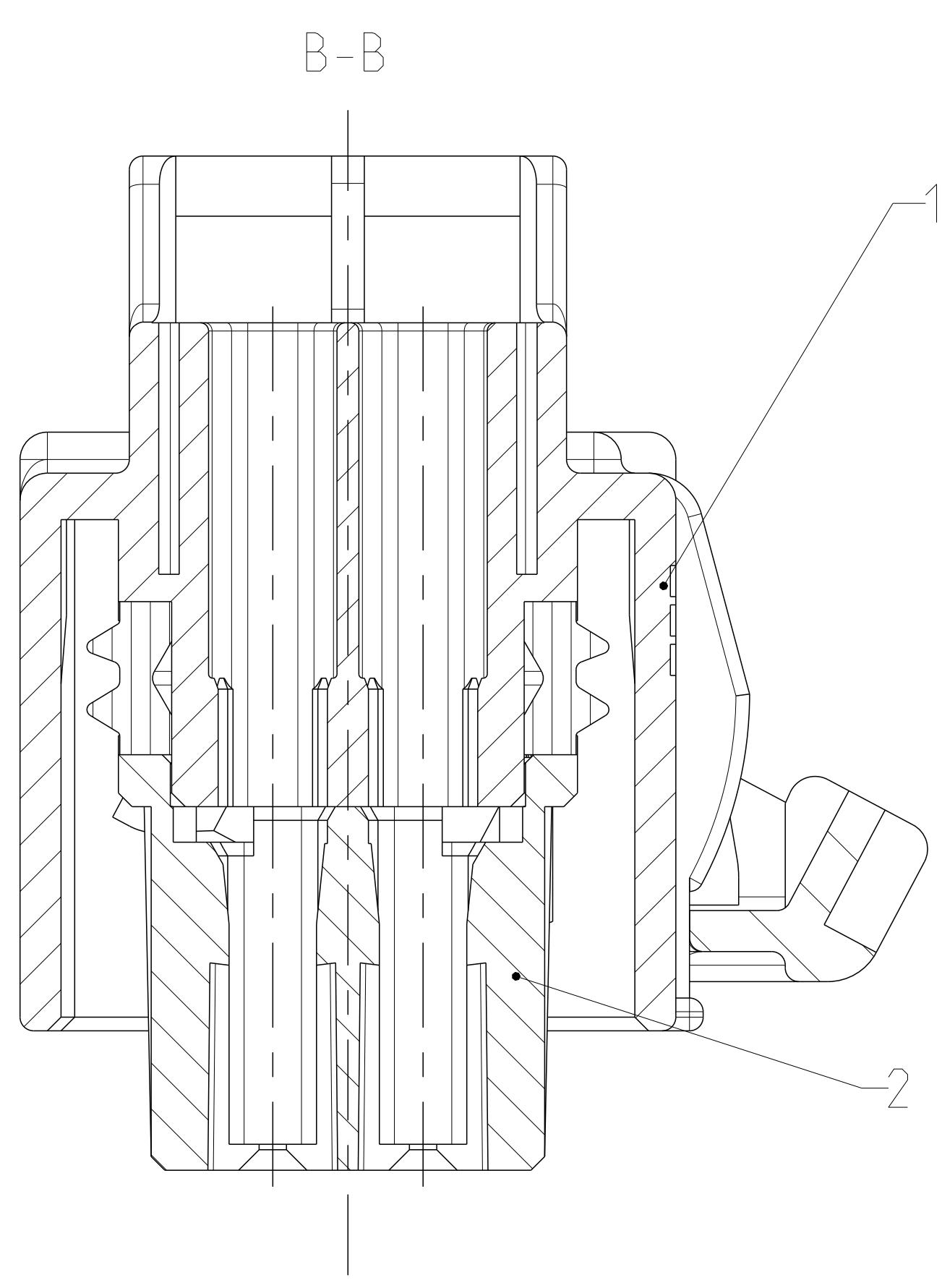
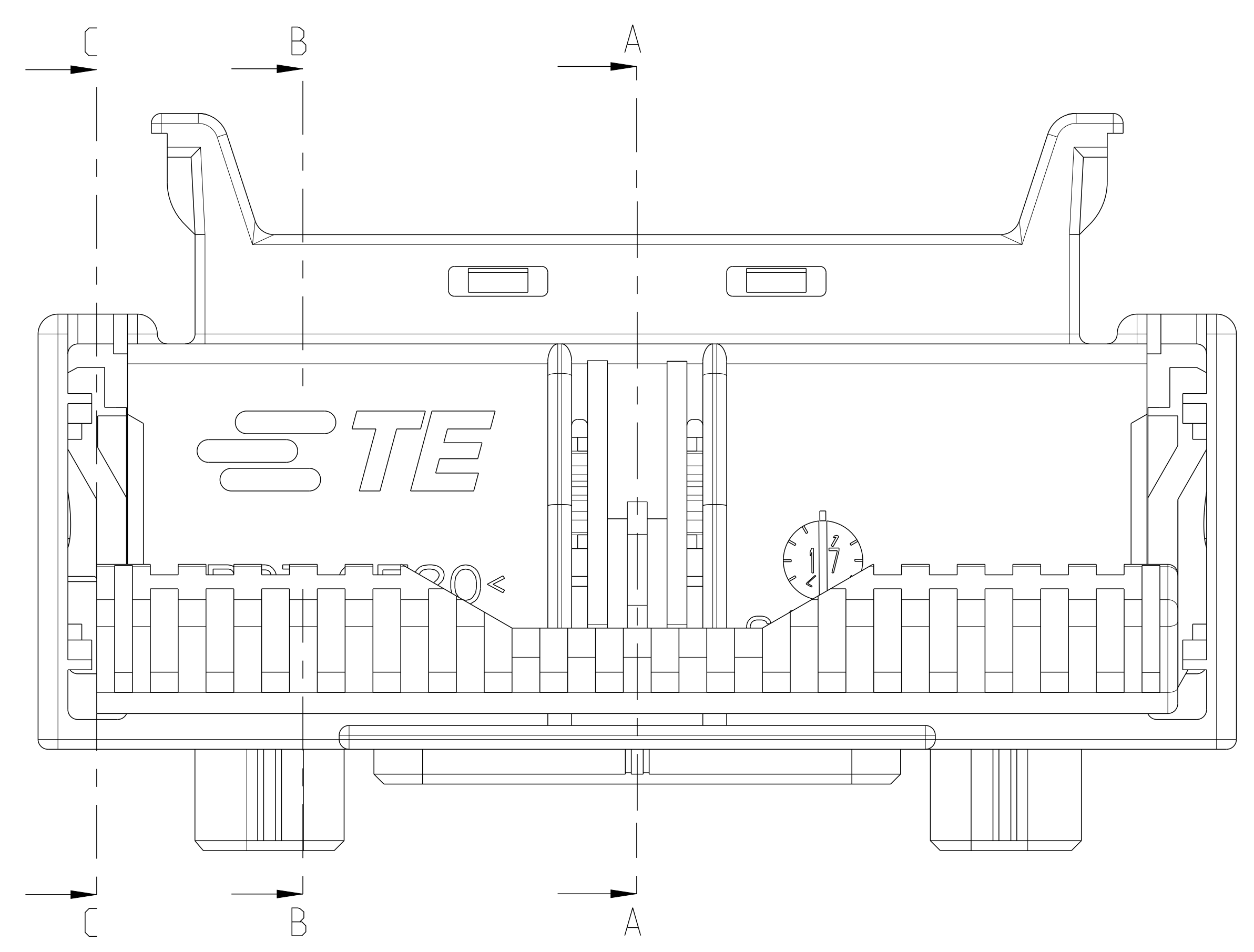
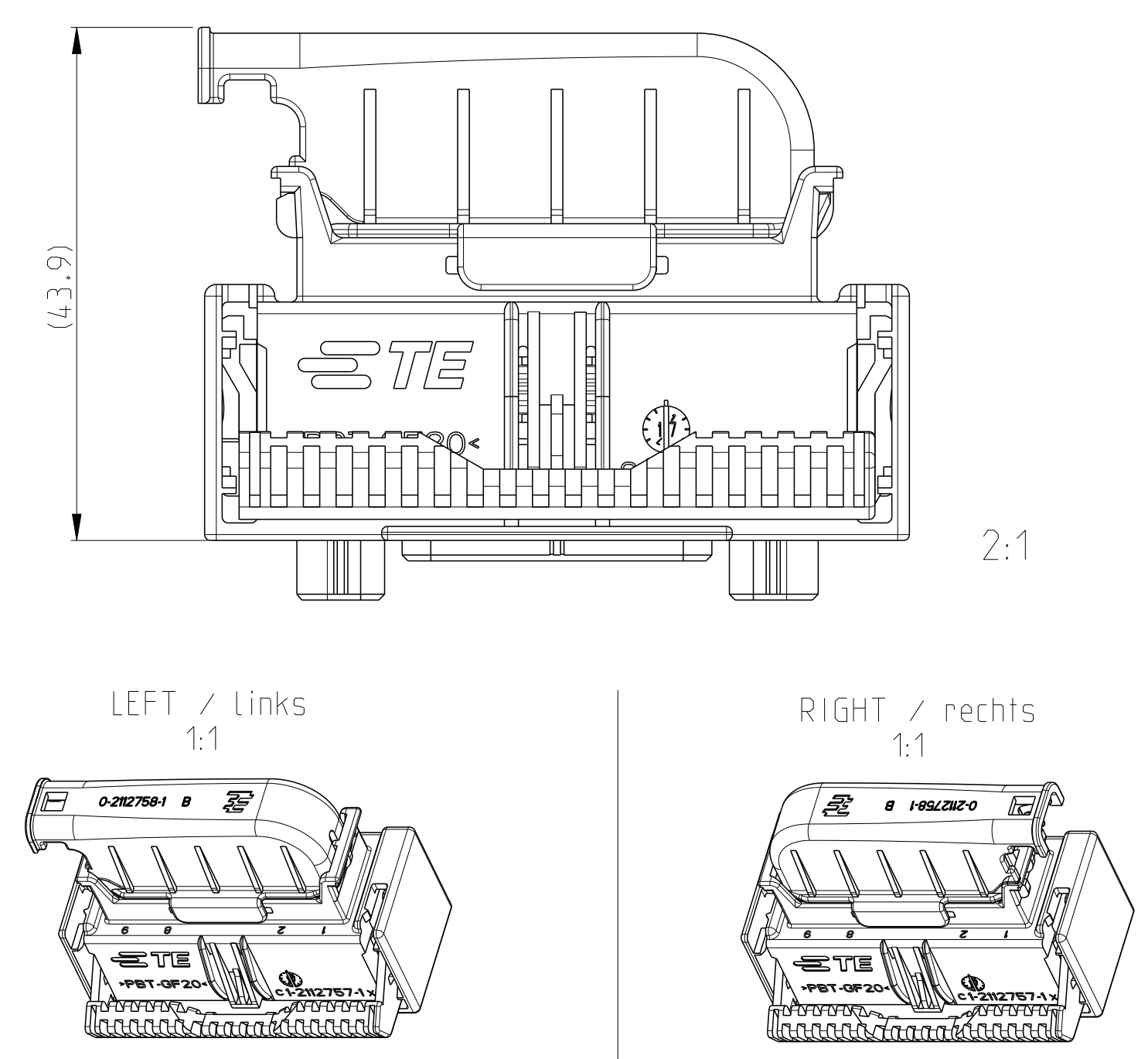


INSTALLATION POSITION ACCORDING
 INSERTION OF THE CONTACTS AND THE 2-LOCK
 Einbaustellung nach der Bestueckung von den Kontakten und der 2. Kontaktsicherung

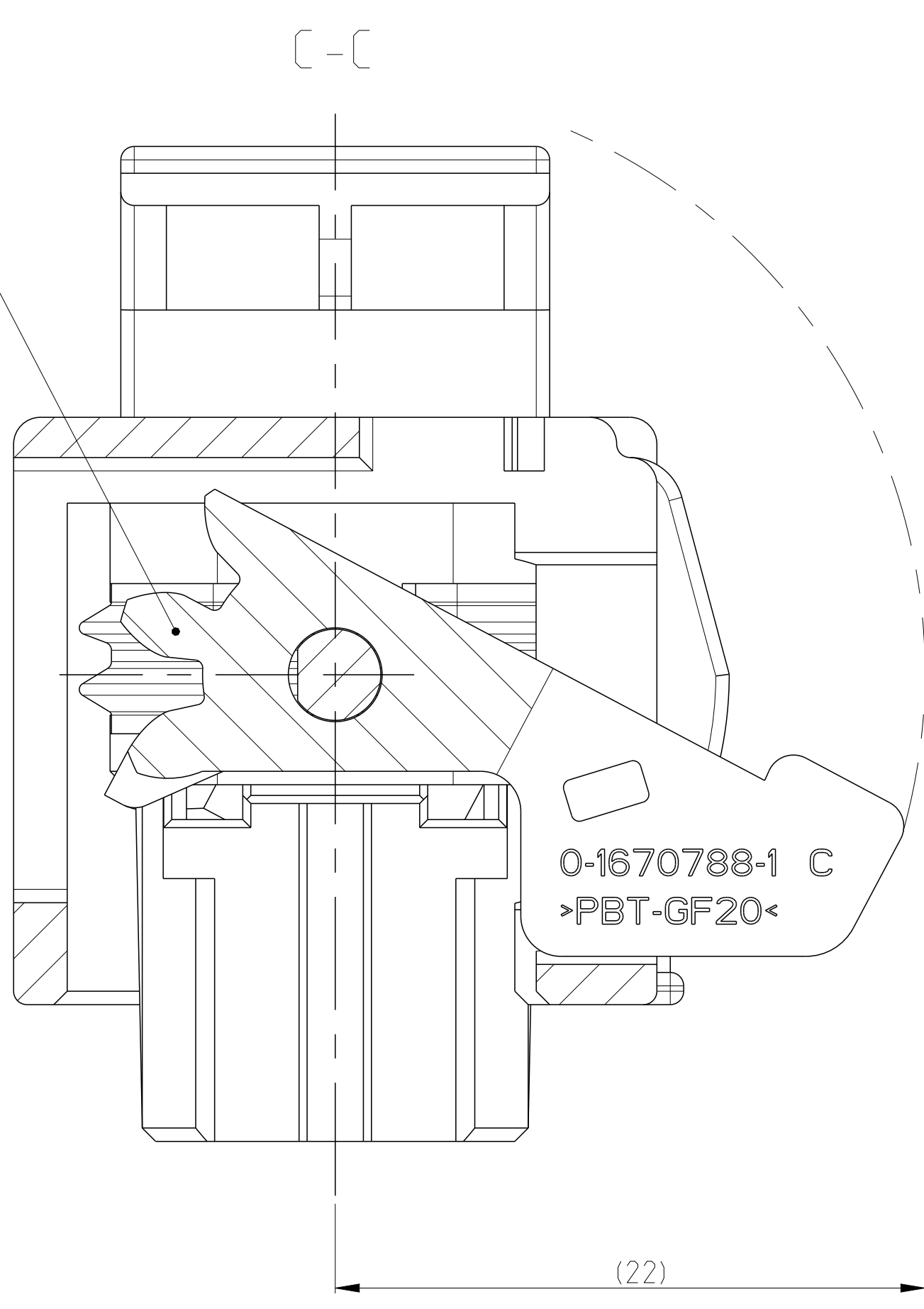
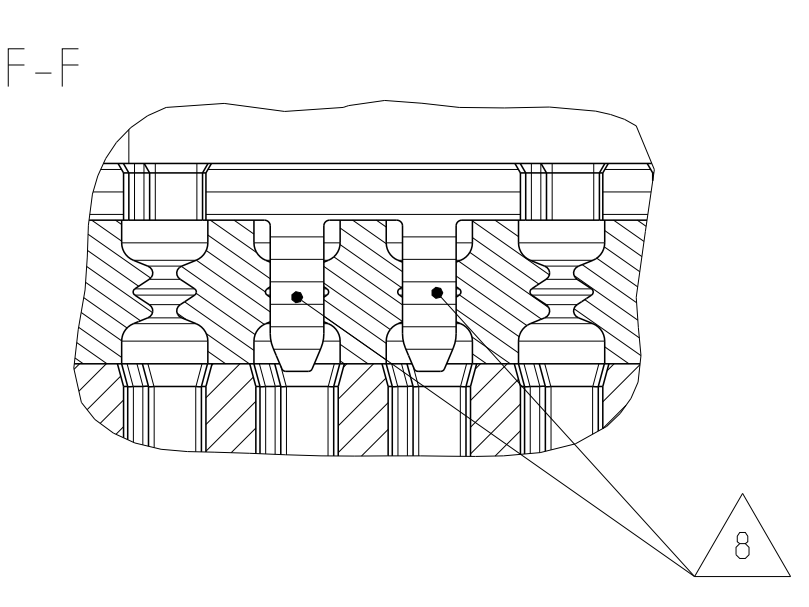
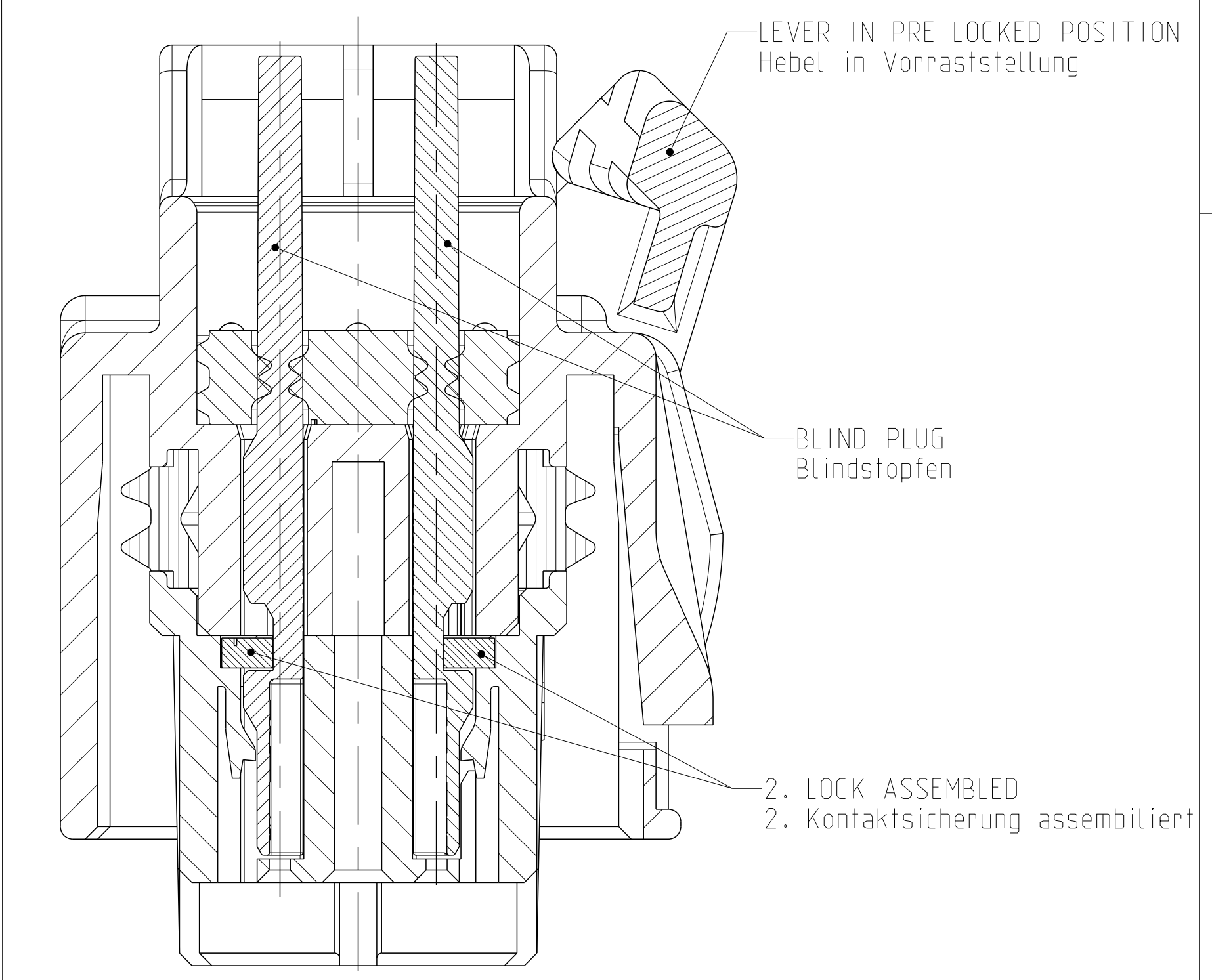


REV	DATE	BY	CHK	APPV
F4	24.AUG.2023	KG	PNJ	
F5	10.FEB.2024	KG	PNJ	
F6	10.FEB.2024	D.M	C.W	
F7	12.JAN.2026	D.M	C.W	

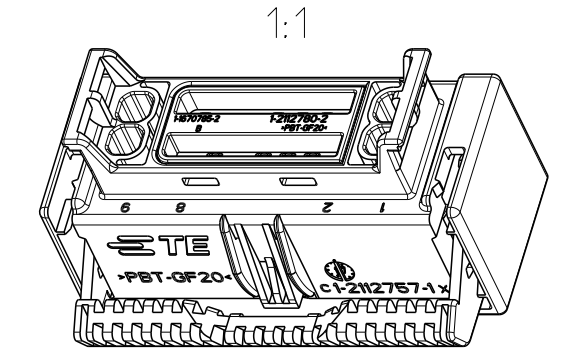
COVER FOR HOUSING
 LOOSE PIECE TE PN 0-2112758-1
 OPTIONAL LEFT OR RIGHT CLIP-ON
 Abdeckkappe fuer Buchsengehaeuse wird separat beigestellt TE NR. 0-2112758-1
 Abdeckkappe optional links oder rechts aufsteckbar



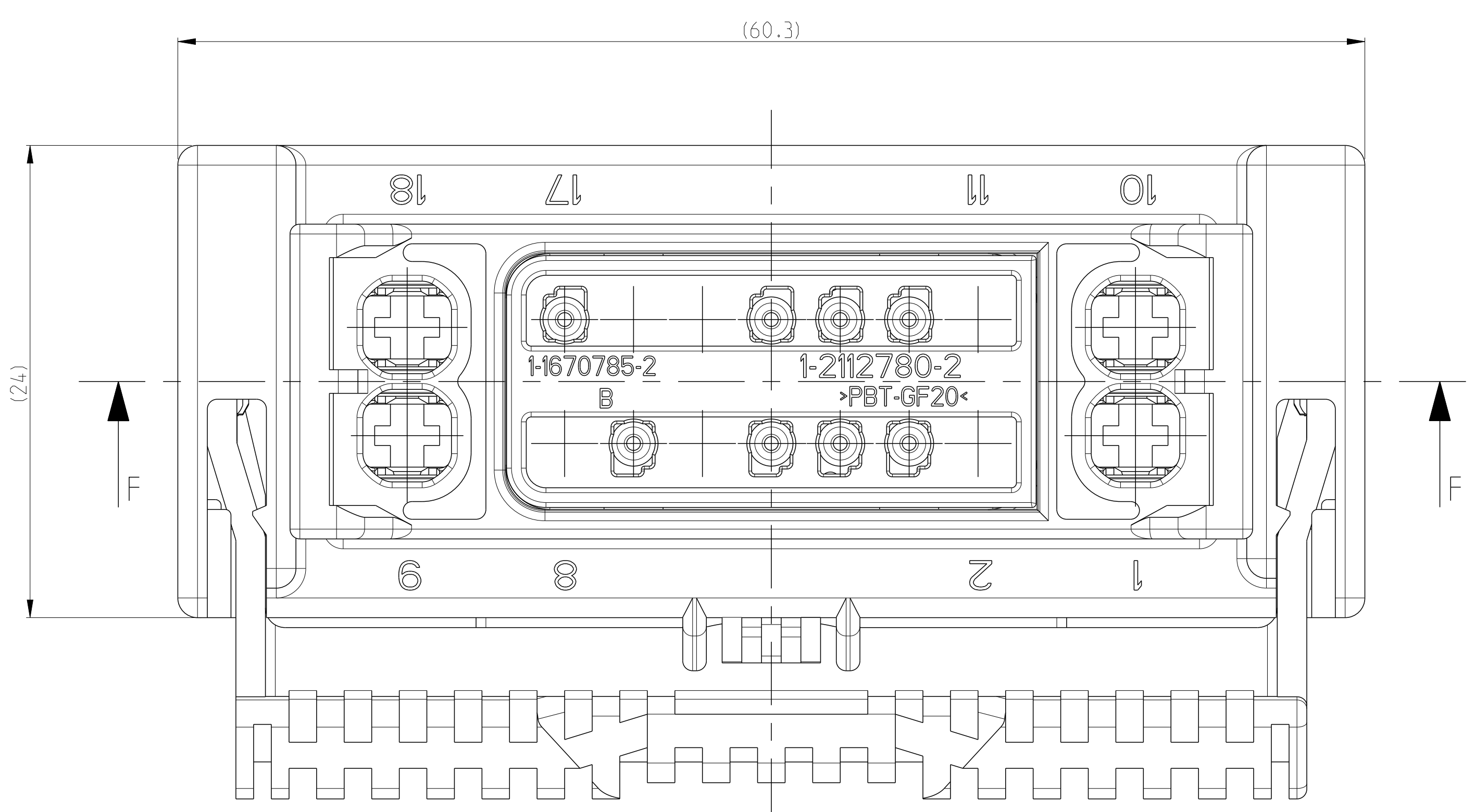
8
 INSTALLATION POSITION ACC. INSERTION
 OF THE CONTACTS/BLIND PLUG AND THE 2-LOCK
 Einbaustellung nach der Bestueckung von den Kontakten/Blindstopfen und der 2. Kontaktsicherung



- NOTES:
 Bemerkungen:
- PACKAGING: LOOSE PIECE INTO CARTON
 Verpackung: Schuettpgut in Karton
 - 2-LOCK SEE TE DRAWING NO.1670789
 COVER SEE TE DRAWING NO.2112758
 2.Kontaktsicherung siehe TE Zeichnung Nr.1670789
 Abdeckkappe siehe TE Zeichnung Nr.2112758
 - CAVITY 1, 9, 10 AND 18 SUITABLE FOR CONTACT:
 2.8mm SENSOR FLAT CONTACT
 0967543 (STRIP) OR 0967717 (LOOSE PIECE) +1.5mm² TO 2.5mm²
 AND 0828905 (SINGLE WIRE SEAL) INSULATION DIA. 2.2mm TO 3.0mm
 Kammer 1, 9, 10 und 18 passend fuer Kontakt:
 2.8mm Sensor-Flachkontakt
 0967543 (Band) oder 0967717 (vereinzel) +1,5mm² bis 2,5mm²
 und 0828905 (Einzeldichtung) Isolationsdurchmesser 2,2mm bis 3,0mm
 - CAVITY 2 TO 8 AND 11 TO 17 SUITABLE FOR CONTACT:
 MCN-1.2 CLEAN BODY
 1534594 (STRIP) OR 1534595 (LOOSE PIECE) 0.35mm²
 INSULATION DIA. 1.3mm TO 1.75mm
 1670144 (STRIP) OR 1670145 (LOOSE PIECE) 0.5mm² TO 0.75mm²
 INSULATION DIA. 1.4mm TO 1.9mm
 Kammer 2 bis 8 und 11 bis 17 passend fuer Kontakt:
 MCN-1.2 CLEAN BODY
 1534594 (Band) und 1534595 (vereinzel) 0,35mm²
 Isolationsdurchmesser: 1,3mm bis 1,75mm
 1670144 (Band) und 1670145 (vereinzel) 0,5mm² bis 0,75mm²
 Isolationsdurchmesser 1,4mm bis 1,9mm
 - CONTACT SURFACE ACCORDING TO MATING CONNECTOR
 Kontaktoberflaeche entsprechend dem Gegenstecker
- ORDER OF ASSEMBLY:
 1.) CONTACT MOUNTING
 2.) 2-LOCK MOUNTING
 3.) LEVER IN PRE LOCKED POSITION
 4.) OPTIONAL COVER
- Reihenfolge der Bestueckung:
 1.) Kontaktbestueckung
 2.) 2.Kontaktsicherung assemblieren
 3.) Hebel in Vorraststellung
 4.) Optional Abdeckkappe
- INTERFACE DRAWING NO.114-18801
 Schnittstellenzeichnung Nr.114-18801
- SUITABLE BLIND PLUG FOR THE CAVITIES 2 TO 8 AND 11 TO 17
 SEE TE PART-NO.2286476-1
 Passender Blindstopfen fuer die Kammern 2 bis 8 und 11 bis 17
 siehe TE Teile-Nr.2286476-1



AS SHOWN (DELIVERY CONDITION)
 WIE GEZEICHNET (Anlieferungszustand)



THIS DRAWING IS A CONTROLLED DOCUMENT.		DATE: 09APR2010	BY: Nickelfeld	CHK: 09APR2010	APPV: 09APR2010
DIMENSIONS: (mm)	UNITS: (mm)	SCALE: 1:1	PROJECT SPEC: 114-18853	APPROVAL SPEC: 114-18853	WEIGHT: -
MATERIAL: -	FINISH: -	REVISION: -	DATE: 00779	SCALE: 5:1	SHEET 1 OF 2

STE TE Connectivity
 18POS. MIXED REC HSG. ASSY
 18polig Buchsengehaeuse Assy

