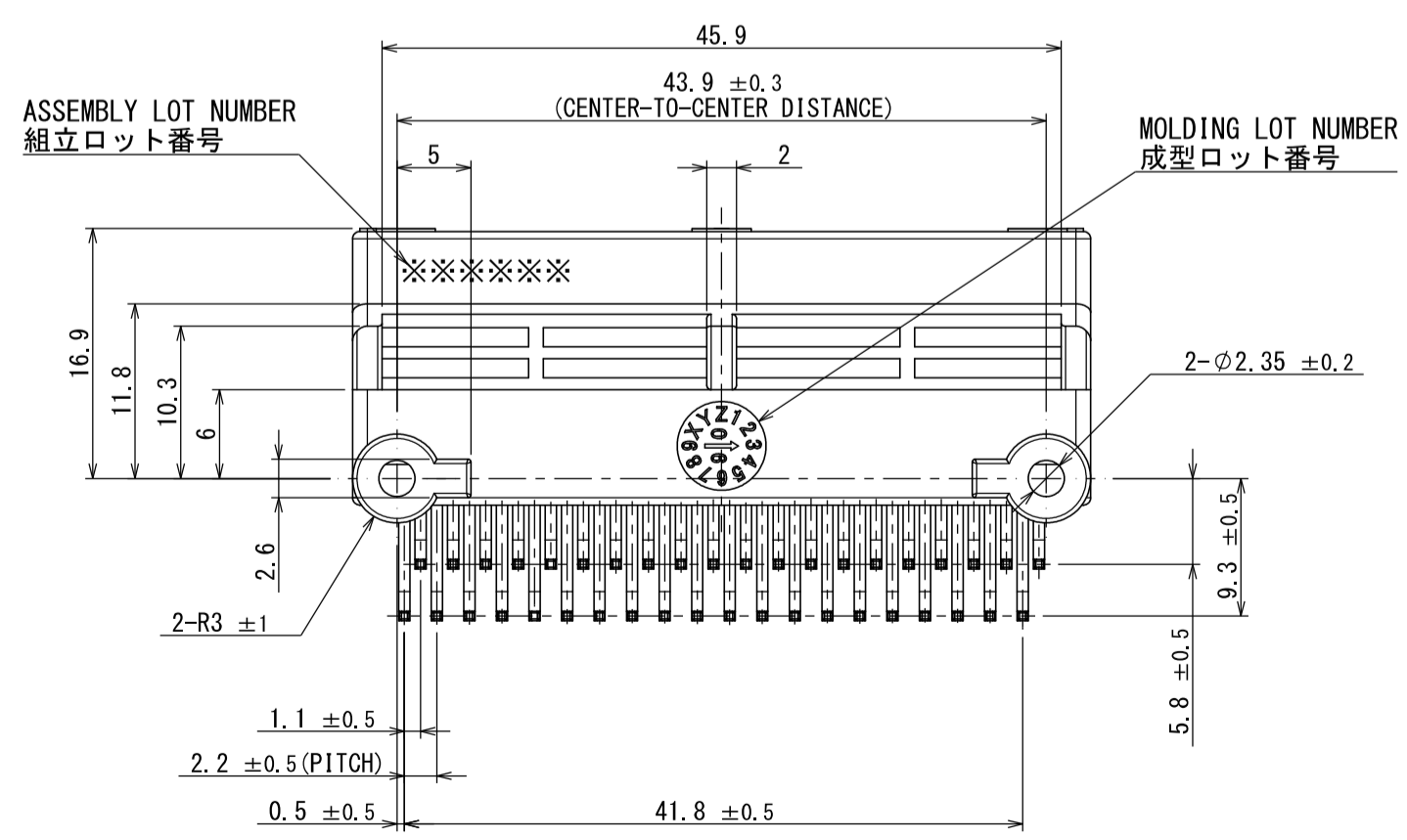
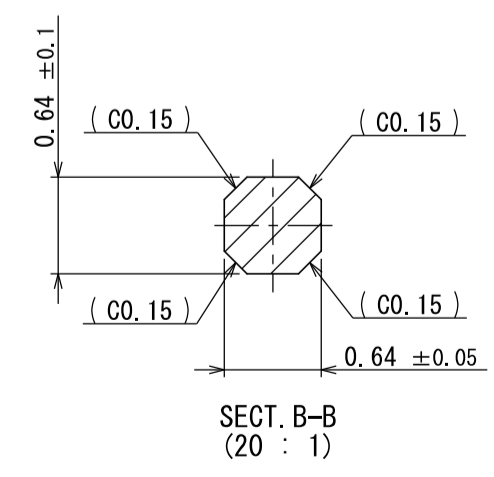
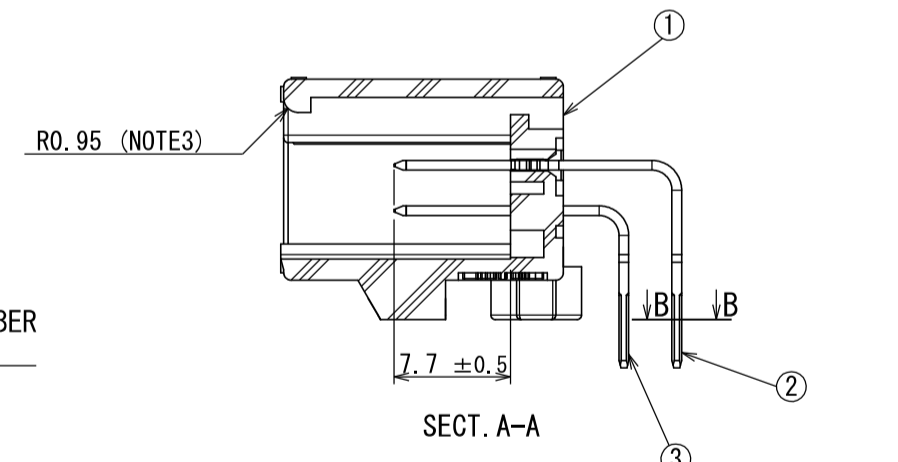
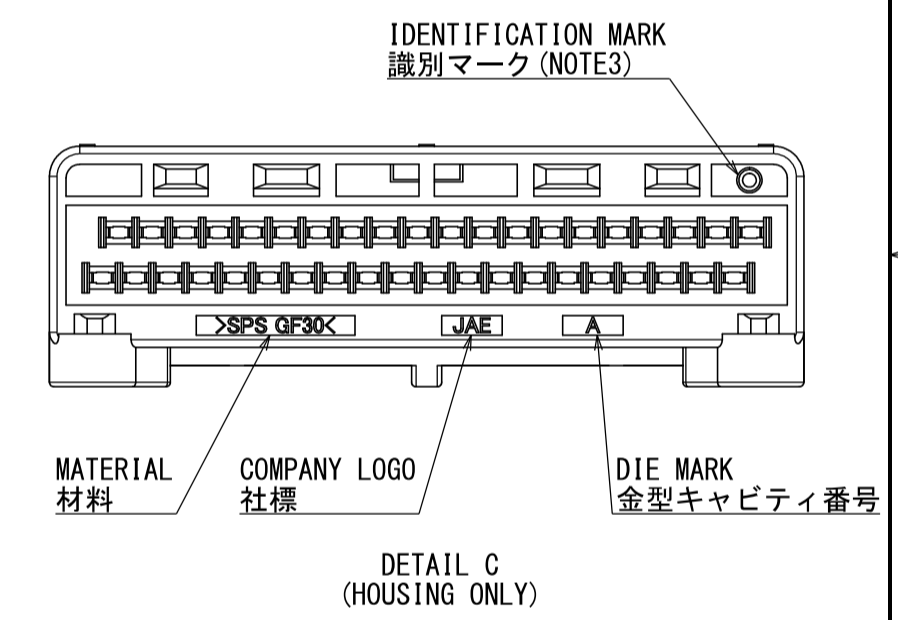
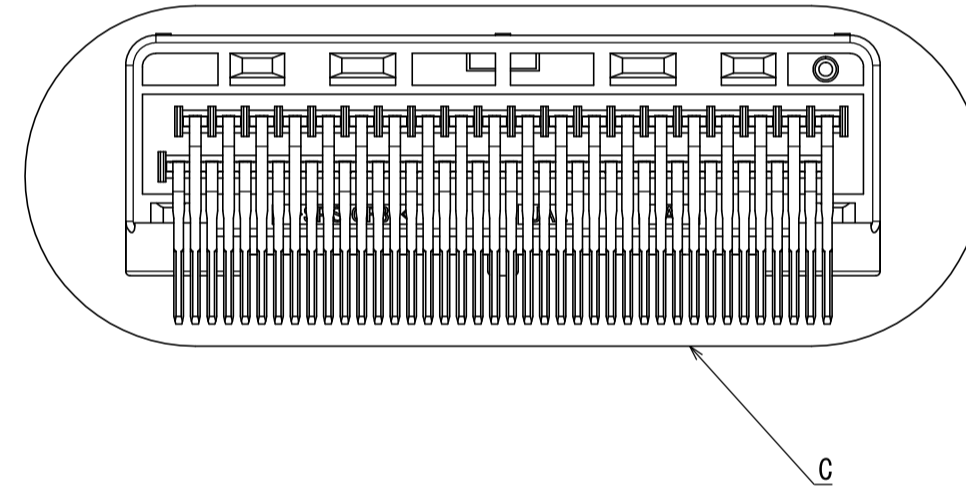
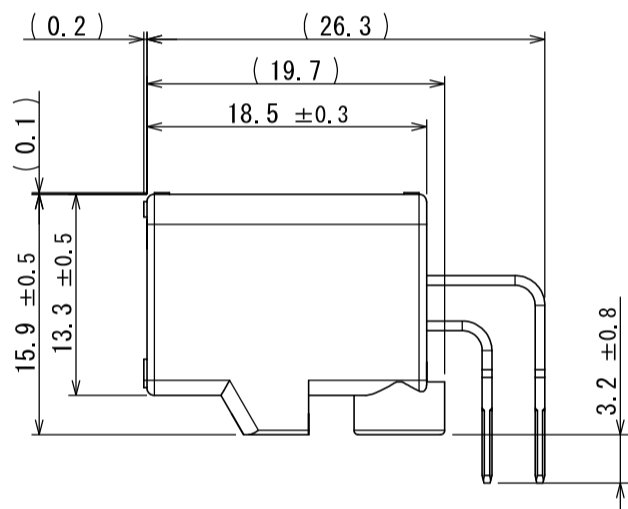
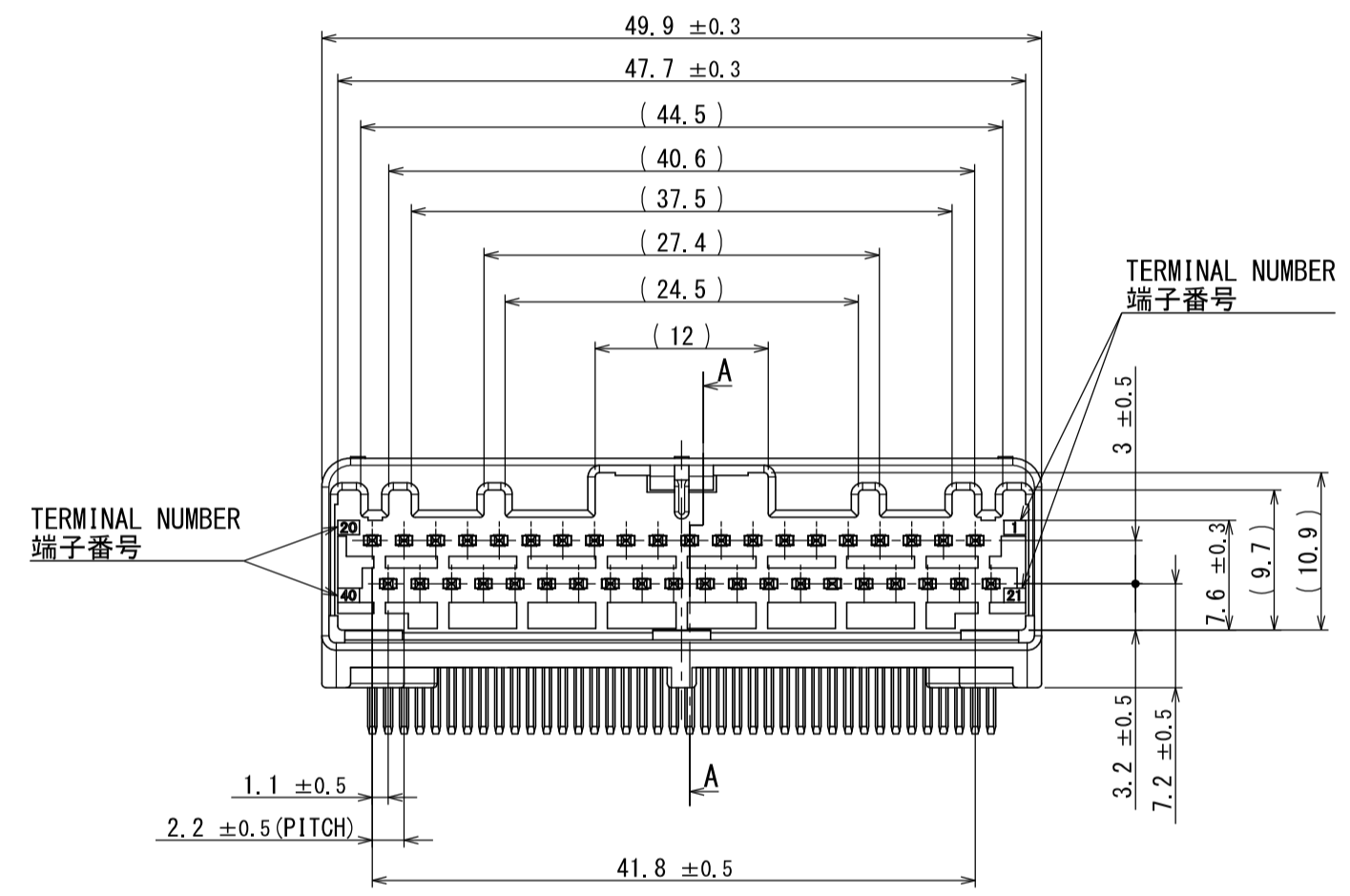
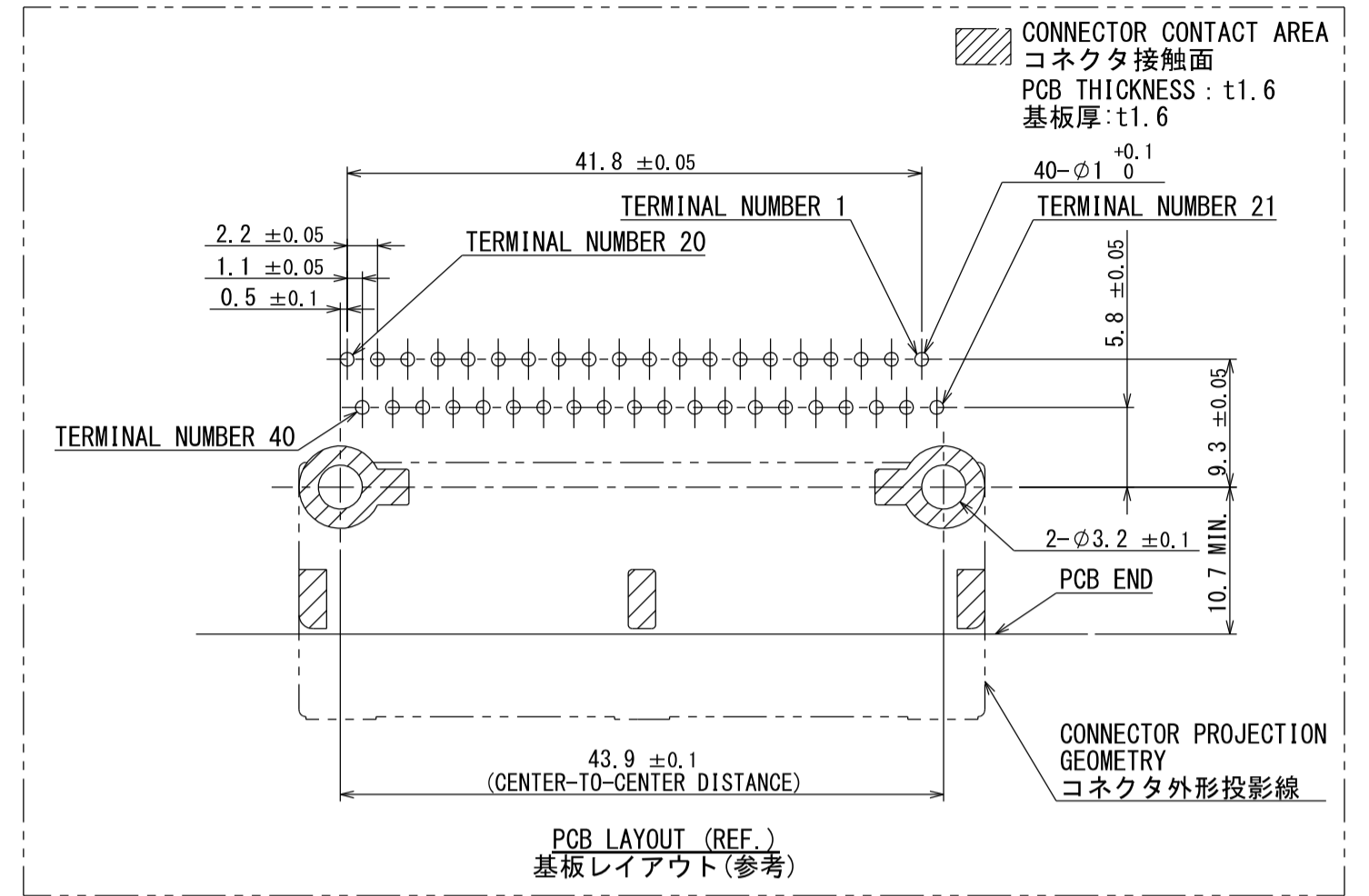
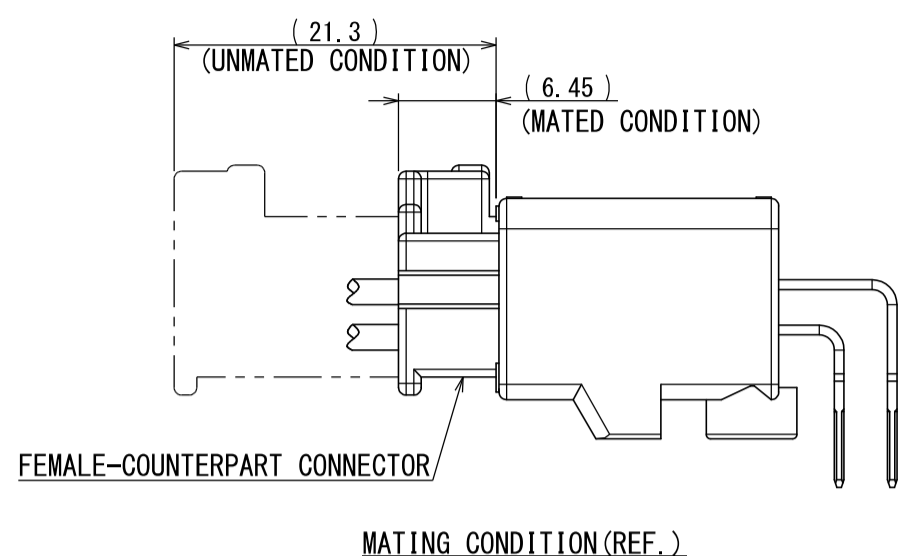
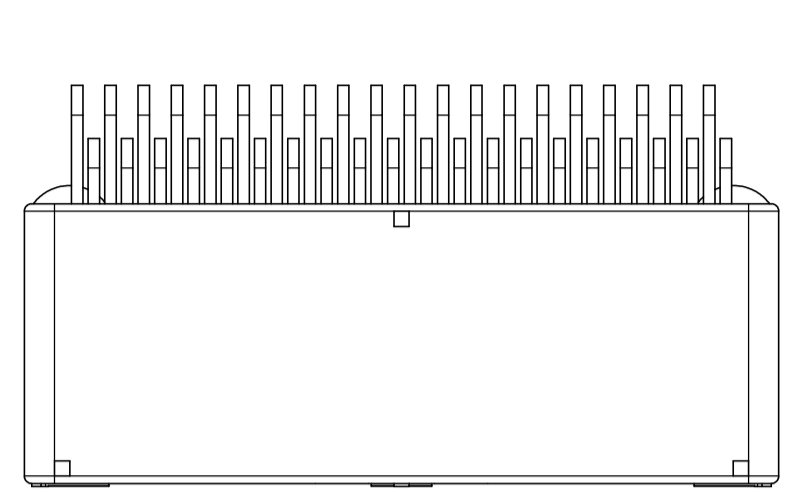


版数 REV.	年月日 DATE	図 NO.	変更内容 DESCRIPTION	製図 DR.	担当 CHK.	査閲 APPD.	承認 APPD.
2	29/JUN/2012	002873	REDRAWN	T. ENOMOTO	Y. WATANABE	-	A. ONO

WISDOM承認 2012/06/29



- NOTE1. FEMALE-COUNTERPART CONNECTOR : MX34040SF1 (SJ038526)
 2. APPLICABLE SCREW : JIS B 1122 CROSS RECESSED HEAD TAPPING SCREW M3×6, CLASS 2 (TYPE B)
 3. THE DIFFERENCE BETWEEN THIS ITEM AND MX34040NF1 (SJ038525) IS THE LOCK FORM AND IDENTIFICATION MARK.

- 注 1. かん合相手メスコネクタ : MX34040SF1 (SJ038526)
 2. 推奨取付ネジ JIS B 1122 十字穴付なベタッピンネジ 2種 M3×6
 3. 本品は、MX34040NF1 (SJ038525) とロック部形状及び識別マークのある点異なる。

品名	数量	材料	仕上	備考
3 TERMINAL-L2	20	BRASS	PLATING:Sn	MATERIAL-PLATING
2 TERMINAL-L1	20	BRASS	PLATING:Sn	MATERIAL-PLATING
1 HOUSING	1	SPS-GF30		COLOR:GRAY

符号 NO.	名称 DESCRIPTION	個数 QTY.	材料 MATERIAL	仕上 FINISH	備考 REMARKS
仕様書 (SPECIFICATION)	JACS-1754 JAHL-1754	第1版 (ORIGINAL DATE) 28/MAR/2006	尺度 (SCALE) 2:1	シリーズ (SERIES) MX34	日本航空電子工業株式会社
一般公差 (GENERAL TOLERANCE)		担当 CHK. M. ITOU	製図 DR. Y. SATOU	名称 (TITLE) MX34040NF2	JAPAN AVIATION ELECTRONICS INDUSTRY, LTD.
寸法 (DIMENSION)	角度 (ANGLES)	査閲 APPD. —	承認 APPD. T. ISHIWA		図面番号 (DRAWING NO.) SJ106309
. ±0.8	×° ±			質量 (MASS) 10g	版数 (REV.) 2
. × ±0.4	×°' ±				
. × × ±0.1					
. × × × ±					

DCF-C-2136 (11.08)