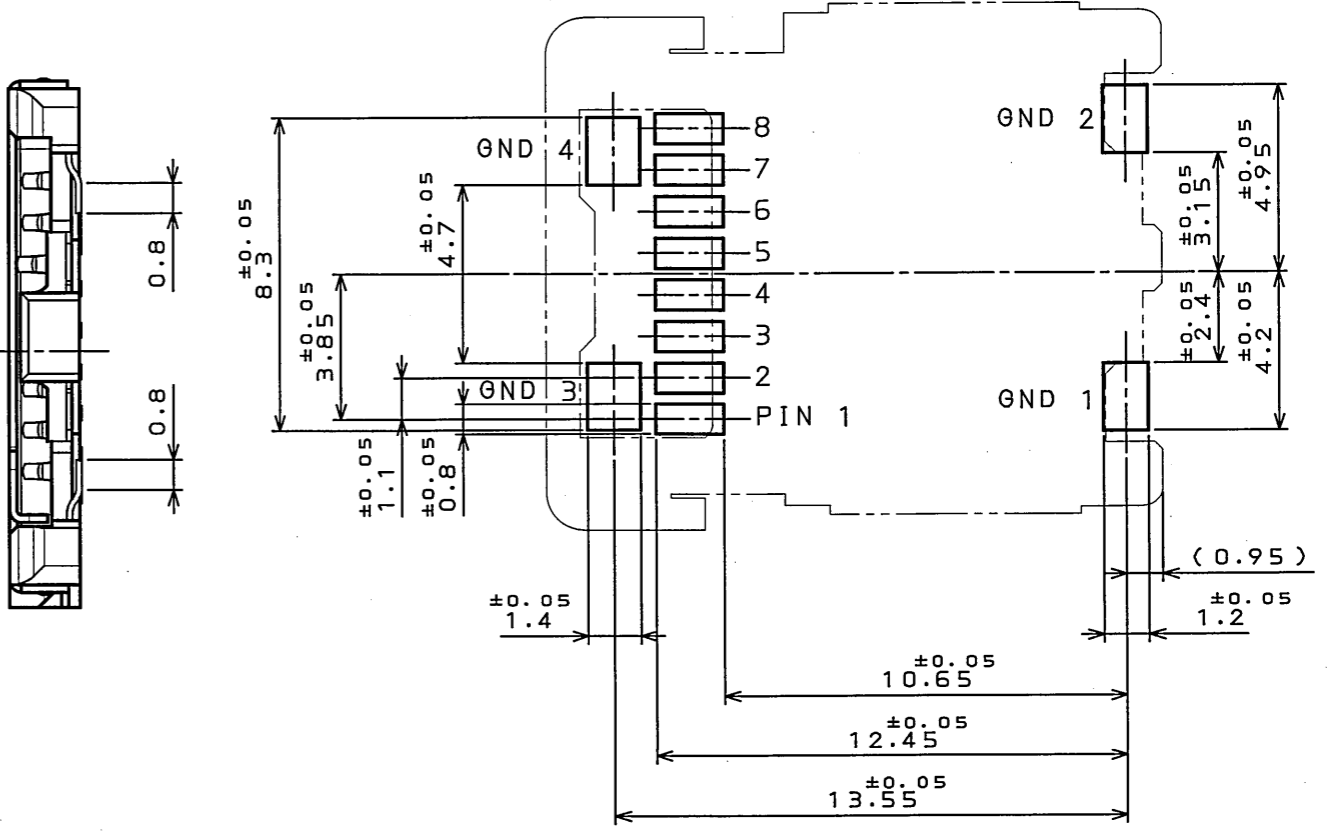
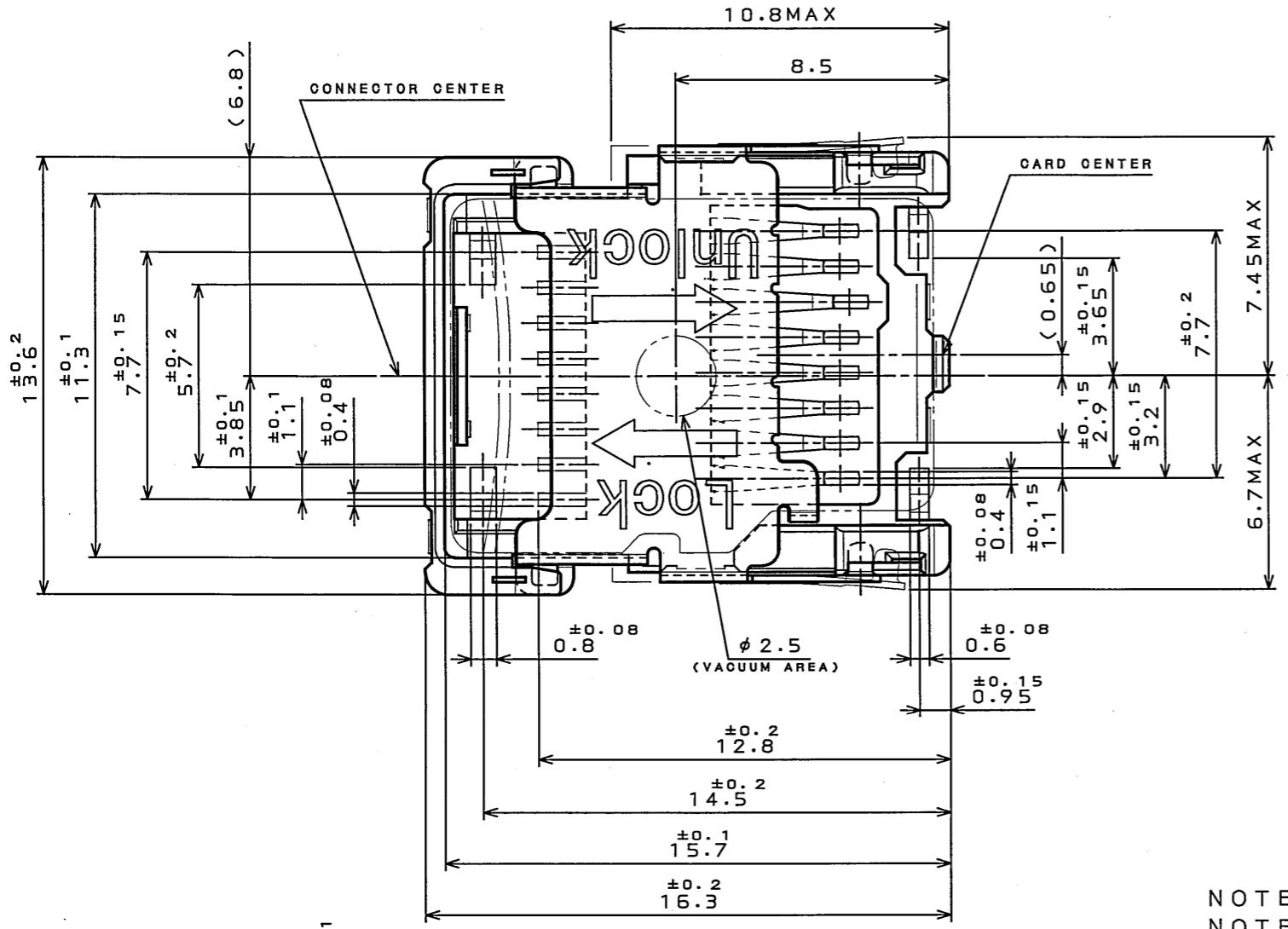


図面番号(DRAWING NO.) SJ107021

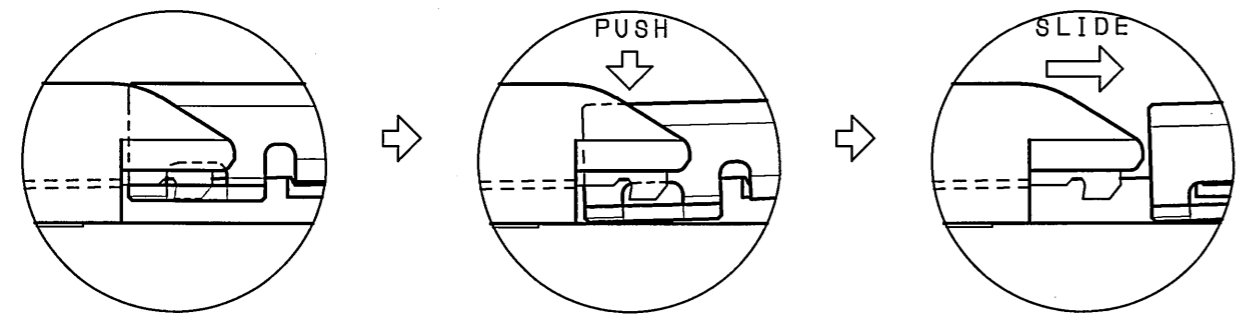
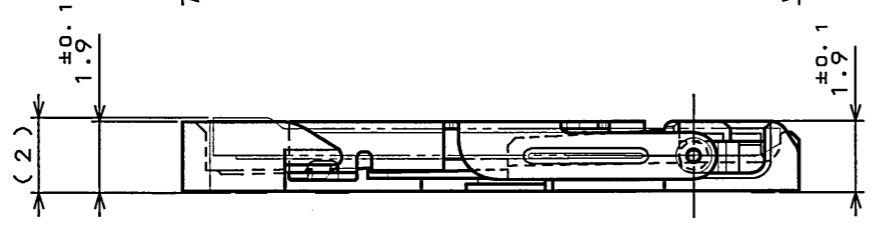
版数 REV.	年月日 DATE	DCN NO.	変更内容 DESCRIPTION	製図 DR.	担当 CHK.	査閲 APPD.	承認 APPD.



APPLICABLE P.C.B. DIMENSION(REF.)
適合基板寸法(参考)

NOTE1. Coplanarity of all terminals should be 0.1mm MAX.
NOTE2. The thickness of reinforcement board is 0.6MIN, when the product will mount on FPC.
注1. 端子のコプラナリティは0.1以下とする。
注2. FPC搭載時の補強版厚さは0.6以上とする。

CONTACT AREA (CARD SIDE)	TERMINAL AREA (P.W.B SIDE)	HINGE AREA
Au (0.5μm min) OVER NI(2~6μm)	Au(0.03~0.2μm) OVER NI(2~6μm)	Au(0.03~0.2μm) OVER NI(2~6μm)



LOCK DETAIL A (SCALE 10:1) UNLOCK

符号 NO.	名称 DESCRIPTION	個数 QTY.	材料 MATERIAL	仕上 FINISH	備考 REMARKS
3	COVER	1	STAINLESS STEEL		
2	HOUSING	1	35% GF LCP		UL94 V-0 COLOR:BLACK
1	CONTACT	8	PHOSPHOR BRONZE	AU OVER NI(TABLE1)	
仕様書(SPECIFICATION) JACS-10275-*		第1版(ORIGINAL DATE) 24.AUG.2006		尺度(SCALE) 5:1	シリーズ(SERIES) ST1
公差(GENERAL TOLERANCE)		製図 DR.		名称(TITLE)	
寸法(DIMENSION)	角度(ANGLES)	担当 CHK. M.SHIMADA		ST1W008S4E	
. ±0.8	X° ±	査閲 APPD. J. Motoyama		日本航空電子工業株式会社 JAPAN AVIATION ELECTRONICS INDUSTRY, LTD.	
.X ±0.4	X°X ±	承認 APPD. A. Motomi			
.XX ±0.1					
.XXX ±				質量(MASS)	図面番号(DRAWING NO.) SJ107021

DOF-0-212F(05.08)

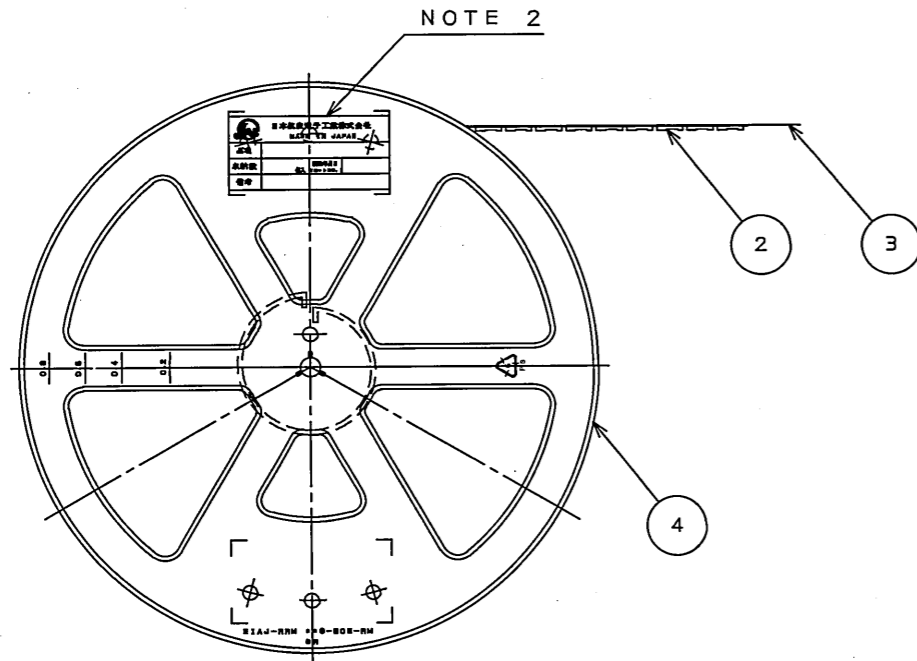
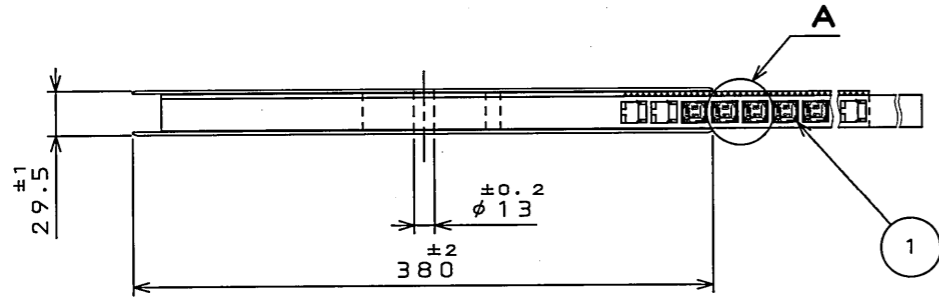


SIZE A3
版数
(REV.)
1

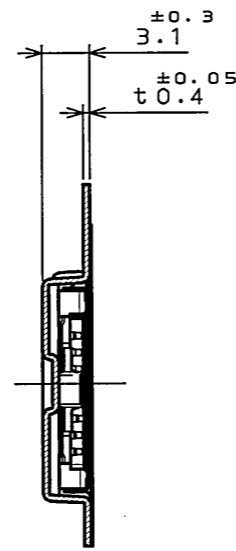
ZZ0701RS

(ON ENIMVHD)台巻理図

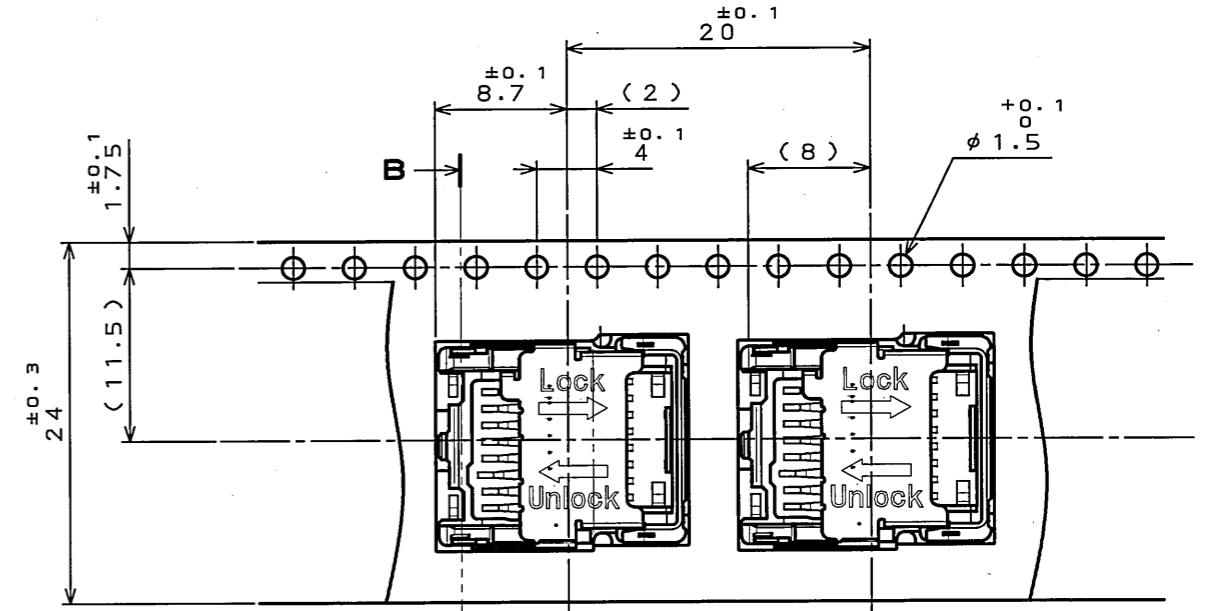
版数 REV.	年月日 DATE	DCN NO.	変更内容 DESCRIPTION	製図 DR.	担当 CHK.	査閲 APPD.	承認 APPD.
2	21.Nov.2006	061361	ADDED COMMENT ON LABEL		M.SHIMADA	J. Motojima	A. Natori



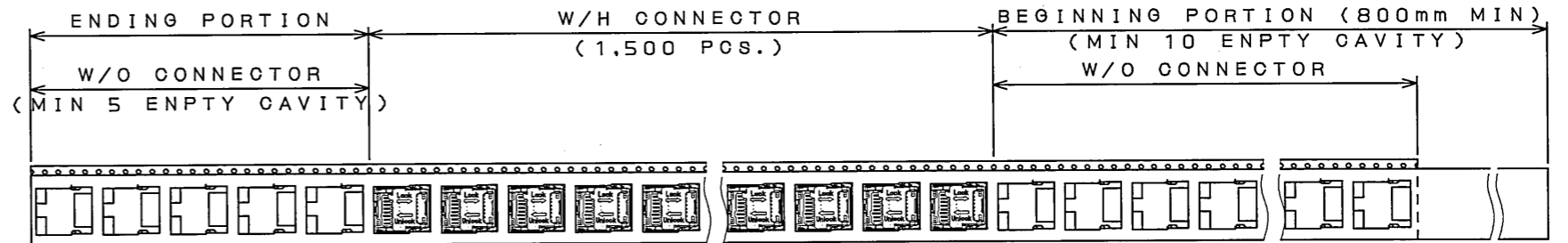
NOTE 2



SECT. B-B
(SCALE 2:1)



DETAIL A
(SCALE 2:1)



	日本航空電子工業株式会社 MADE IN JAPAN
品名	ST1W008S4ER1500
収納数	1500 個入
備考	TB2420 (RoHS Compliant)

NOTE 1. SUFFIX "R1500" OF THE PART NUMBER INDICATIONS THAT 1,500 PCS. OF ST1W008S4E CONNECTOR.
 2. THE LABEL IS TO BE ATTACHED ON THE MAGAZINE AS SHOWN.
 3. REFER TO THE DRAWING, SJ107021 (ST1W008S4E) FOR THE DIMENSIONS OF THE CONNECTOR.

注1. "ST1W008S4ER1500" は、収納数1,500個入りのリールに収納された品名を表す。
 2. 図示の位置に上記シールを貼り、品名、収納数、ロットNo.、及びテープ幅・送りピッチを記入すること。
 3. コネクタ寸法は、SJ107021(ST1W008S4E)を参照のこと。

符号 NO.	名称 DESCRIPTION	個数 QTY.	材料 MATERIAL	仕上 FINISH	備考 REMARKS
4	REEL	1	PS		
3	COVER TAPE		POLYESTER		
2	CARRIER TAPE	1	PS		
1	CONNECTOR	1500			ST1W008S4E SJ107021 (NOTE.3)
仕様書 (SPECIFICATION) JACS-10275-*		第1版 (ORIGINAL DATE) 24.Aug.2006		尺度 (SCALE) 1:5	シリーズ (SERIES) ST1
一般公差 (GENERAL TOLERANCE)		製図 DR.		名称 (TITLE) ST1W008S4ER1500	
寸法 (DIMENSION)		担当 CHK. M.SHIMADA			
角度 (ANGLES)		査閲 APPD. J.MOTOJIMA			
		承認 APPD. A.NATORI			
. ±0.8		° ±		質量 (MASS)	
.X ±0.4		°X ±			
.XX ±0.1					
.XXX ±					
				日本航空電子工業株式会社 JAPAN AVIATION ELECTRONICS INDUSTRY, LTD.	
				図面番号 (DRAWING NO.) SJ107022	
				版数 (REV.) 2	

