

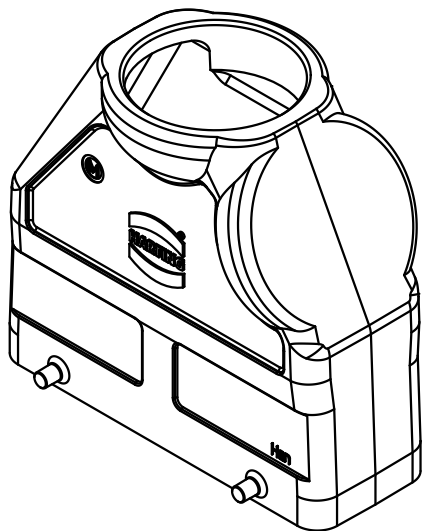
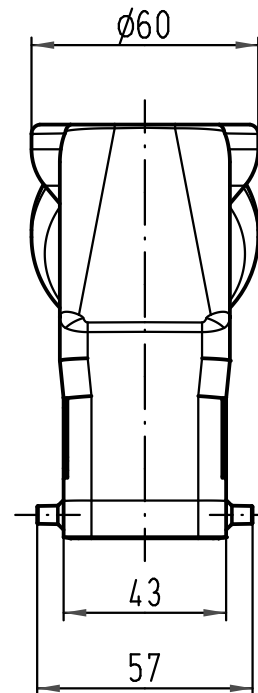
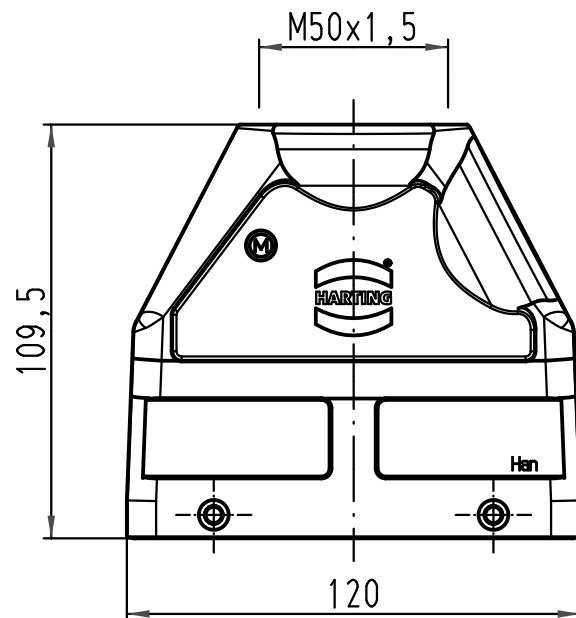
1 2 3 4 5 6

A

B

C

D



All Dimensions in mm Original Size DIN A 4		Techn. Character.			Nicht tolerierte Maße/Free size tolerances	
			Dat.	Name	Maßstab/Scale 1:2	Han 24B-gg-M50 Gehäuse, schwarz hood, black
			Detail.	02.07.09 Spr		
			Insp.	Be		
			Stand.			
A			HARTING Electric GmbH & Co. KG			TB 19 30 724 0429
Mod.	Dat.	Name	D-32339 Espelkamp			
						Sub. TB 19 30 724 0429 v. 21.05.07

Blatt/ page