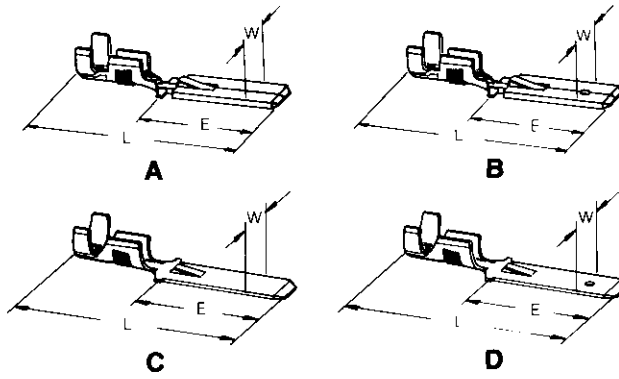


**Größe 6,3
FASTIN-FASTON
Flachstecker
mit Isolierungshalterung**

Typ

- A** = ohne Rastloch
- B** = mit Rastloch



**.250 Series
FASTIN-FASTON
Tabs
with Insulation Support**

Type

- A** = without Locking Hole
- B** = with Locking Hole

Typ Type	Leiterquer- schnitts- bereich Wire Size Range mm ²	Isolierungs- durchmesser Insulation Diameter mm	Flach- stecker- dicke Tab Thickness mm	Material- dicke Stock Thickness mm	Bestell-Nummern/Part Numbers						Abmessungen Dimensions mm			
					CuZn/Brass			CuSn/Phosphor Bronze						
					blank plain	vor- verzinnt pre-tin plated	ver- zinnt tin plated	ver- silbert silver plated	blank plain	ver- zinnt tin plated	ver- silbert silver plated	W	L	E
B**	0,2-0,5	1,0-1,6	0,8	0,4	962825-1	962825-8	962825-2	-	962825-3	962825-4	962825-5	6,35	27,97	15,75
A	0,3-0,8	1,5-2,5	0,8	0,4	60412-2	-	60412-1	-	-	-	-	6,35	27,97	15,75
B	0,3-0,8	2,2-3,2	0,8	0,4	160645-1	-	160645-2	-	160645-3	-	-	6,35	27,97	15,75
A*	0,3-0,8	2,2-3,2	0,8	0,4	60294-1	-	60294-2	-	-	-	-	6,35	27,97	15,75
A	0,3-0,8	2,3-3,3	0,8	0,4	280096-1	-	280096-2	-	280096-3	280096-4	-	6,35	27,97	15,75
B*	0,3-0,8	2,2-3,4	0,8	0,4	160691-1	-	160691-2	160691-5	160691-3	160691-4	-	6,35	27,97	15,75
B**	0,5-1,0	1,4-2,3	0,8	0,4	160859-1	-	160859-2	-	160859-3	160859-4	160859-5	6,35	27,97	15,75
B**	0,5-1,0	2,0-2,7	0,8	0,4	160869-1	-	160869-2	-	160869-3	160869-4	-	6,35	27,97	15,75
A*	0,8-2,1	3,1-4,1	0,8	0,4	42098-1	42098-6	42098-2	42098-3	160450-1	160450-2	160450-3	6,35	27,97	15,75
C x	0,8-2,1	3,1-4,1	0,4	0,4	42099-1	-	42099-2	42099-3	160452-1	160452-2	160452-3	6,35	28,02	15,67
B	0,8-2,1	3,1-4,1	0,8	0,4	42460-1	-	42460-2	42460-3	160457-1	160457-2	160457-3	6,35	27,97	15,75
D x	0,8-2,1	3,1-4,1	0,4	0,4	-	-	42580-2	42580-3	-	160459-2	160459-3	6,35	28,02	15,67
B**	> 1,0-2,5	2,7-3,7	0,8	0,4	928947-1	-	928947-2	-	928947-3	928947-4	-	6,35	27,97	15,75
B	> 1,0-2,5	2,2-3,0	0,8	0,4	928962-1	-	928962-2	-	928962-3	928962-4	-	6,35	27,97	15,75
B	2,1-3,4	2,8-4,3	0,8	0,4	160786-4	-	160786-5	-	160786-1	160786-2	160786-3	6,35	27,97	15,75
B**	> 2,5-4,0	3,3-4,5	0,8	0,4	928949-1	-	928949-2	-	928949-3	928949-4	-	6,35	27,97	15,75
A	4,0-6,0	3,4-5,1	0,8	0,4	180352-1	180352-7	180352-2	180352-6	180352-3	180352-5	180352-4	6,35	27,97	15,75
B	4,0-6,0	3,4-5,1	0,8	0,4	280080-1	-	280080-2	280080-5	280080-3	280080-4	-	6,35	27,97	15,75
B**	> 4,0-6,0	4,0-5,1	0,8	0,4	928951-1	-	928951-2	-	928951-3	928951-4	-	6,35	27,97	15,75

- * nach DIN, jedoch nicht Leiterquerschnittsbereich
- ** nach DIN 46343, Teil 3
- x für Rücken-an-Rücken-Montage

Ausdrückwerkzeug: Best.-Nr. **725864-1**

- * according to DIN, except Wire Size Range
- ** according to DIN 46343, Part 3
- x for Back-to-Back Mounting

Extraction Tool: Part No. **725864-1**