


macromedia FLASHPAPER
122%

Catalogs
Search
Contact
About

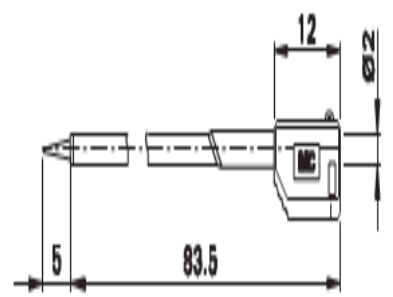
MC

Multi-Contact

2 mm-Prüfspitzen



Ø 2 mm Test Probes



Pointes de touche Ø 2 mm

<p>Prüfspitze mit vergoldeter Stahlnadel für den Abgriff an Lötstellen bei gedruckten Schaltungen. Gefederte Ø 2 mm-Buchse im Griffteil.</p>	<p>Test probe with gold-plated steel needle, suitable for tapping soldering points on printed circuit boards. Spring-loaded Ø 2 mm socket in handle.</p>	<p>Pointe de touche conçue pour effectuer des relevés de mesure sur des points de soudure sur des circuits imprimés. Douille élastique Ø 2 mm dans la zone de préhension.</p>
--	--	---

Typ Type Type	Best.-Nr. Order No. N° de Cde	Bemessungsspannung / -strom Rated voltage / current Tension / intensité assignée		*Farben *Colours *Couleurs
PP1	24.0229-*	30 V _{AC} ~ 60 V _{DC}	Au	

