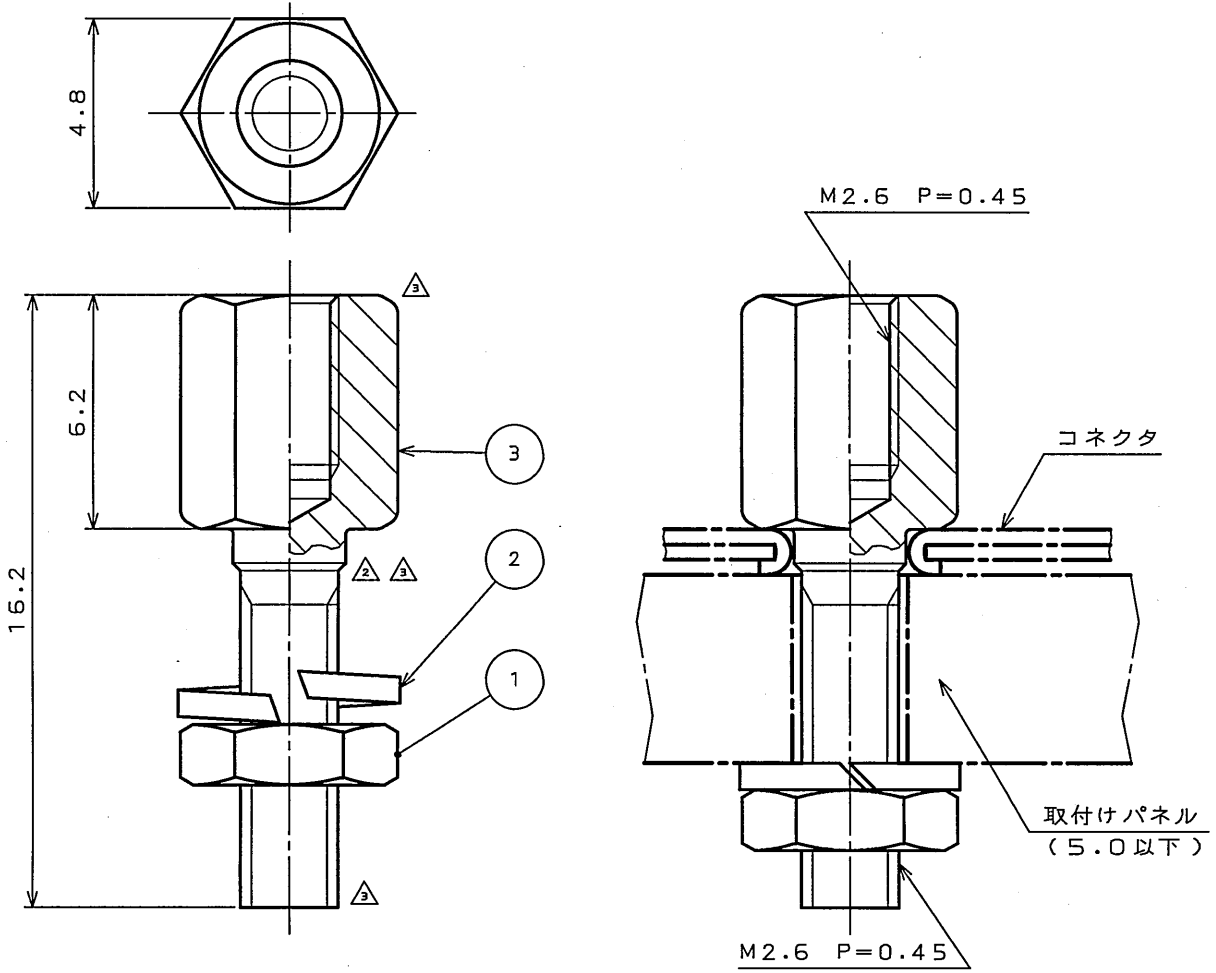


版数 REV.	年月日 DATE	DCN NO.	変更内容 DESCRIPTION	製図 DR.	担当 CHK.	査閲 APPD.	承認 APPD.
2	1987.12.7	23162	形状変更	——	長内	竹内	河辺
3	2003.5.19	52087	形状変更及び再トレース	——	高木(洋)	——	窪田(好)
4	2004.8.27	055692	誤記訂正	——	高木(洋)	—	窪田



パネル及びコネクタに取り付けた状態

注1. 符号①と②は組立ず、添付する。

符号 NO.	名称 DESCRIPTION	個数 QTY.	材料 MATERIAL	仕上 FINISH	備考 REMARKS
3	嵌合固定ねじ	1	鋼	ニッケルめっき	
2	ばね座金	1	鋼	ニッケルめっき	
1	ナット	1	鋼	ニッケルめっき	

仕様書 (SPECIFICATION)	第1版 (ORIGINAL DATE)	名称 (TITLE)	備考 (REMARKS)
公差 (GENERAL TOLERANCE)	1983.4.8	D20418-JF	日本航空電子工業株式会社 JAPAN AVIATION ELECTRONICS INDUSTRY, LTD.
寸法 (DIMENSION)	製図 DR. 小松	シリーズ (SERIES) Dsub	図面番号 (DRAWING NO.) SJ018084
角度 (ANGLES)	担当 CHK. 田代	尺度 (SCALE) 5:1	版数 (REV.) 4
. ± .X ±0.4 .XX ± .XXX ±	査閲 APPD. 西野(善) 承認 APPD. 金田		

DOF-0-211E(03.08)