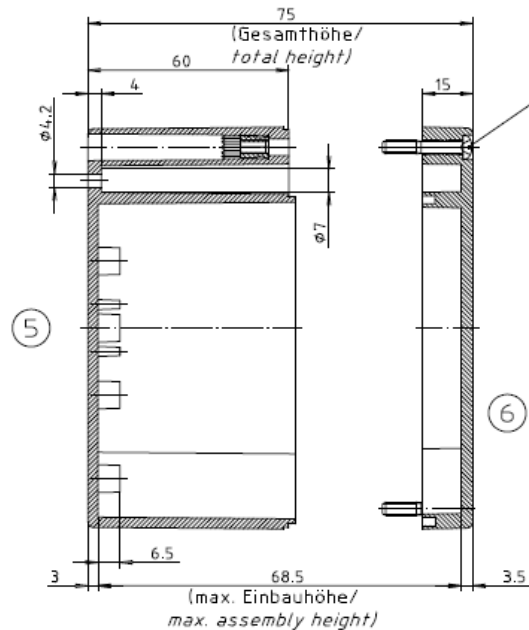


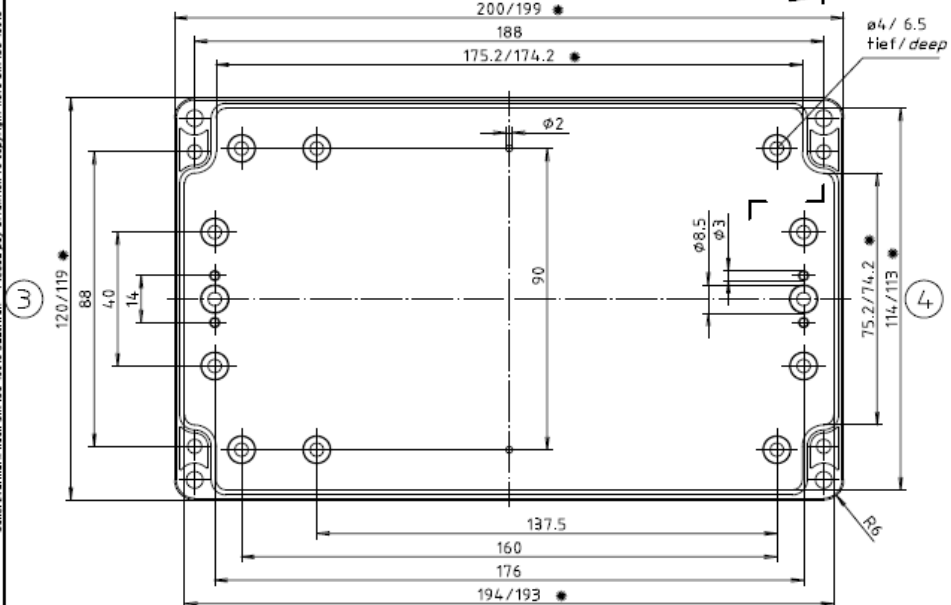
Deckel / lid

• = Maß durch Formkonizität nach unten verringert.  
 Freimaß - Toleranz nach DIN 16901-130/  
 Dimension reduced at bottom due to conical form.  
 Tolerances to DIN 16901-130.

Zylinderschraube M4 x 24/10  
 ähnl. DIN EN ISO 7045/  
 cylinder screw M4 x 24/10  
 similar to DIN EN ISO 7045



ABS-Gehäuse können durch eine andere  
 Schwindung ca. 0,1-0,25% größer sein  
 als gezeichnete PC-Gehäuse/  
 Due to a different shrinkage rate of  
 the plastic material, ABS enclosures can  
 be about 0.1 - 0.25% bigger than the  
 PC enclosures shown in the drawing.



Unterteil / base

"Schutzsumme nach DIN ISO 16716 beachten" - please pay attention to copyright note DIN ISO 16716

DATE 17 MAY 2017		7330 Executive Way Frederick, MD 21704 (301) 696-9411 voice (301) 696-9494 fax	
SHEET 1			
Description ENCLOSURE, STANDARD, POLYCARB 200 X 120 X 75MM, RAL 7035			
SIZE A	DRAWING NUMBER 02221000	REV -	