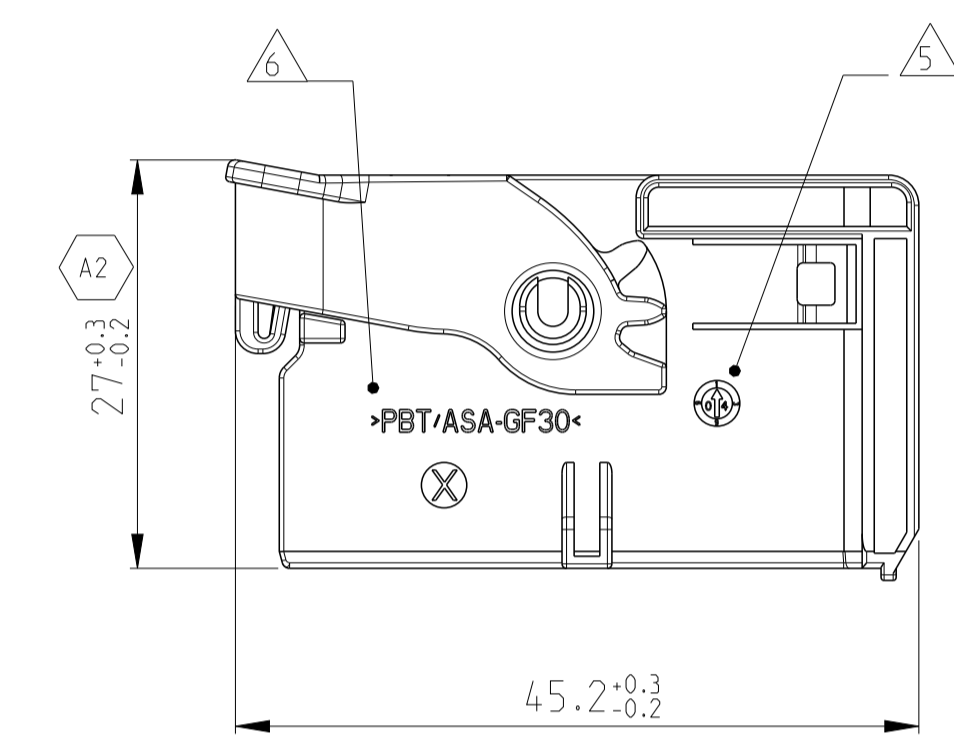
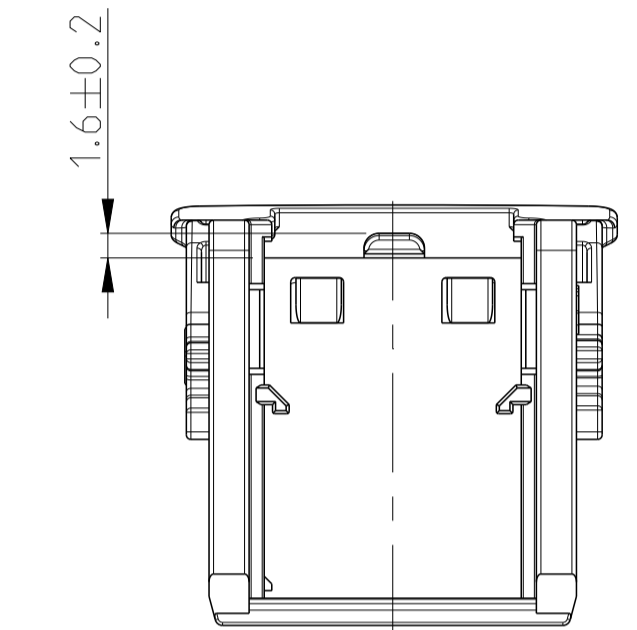
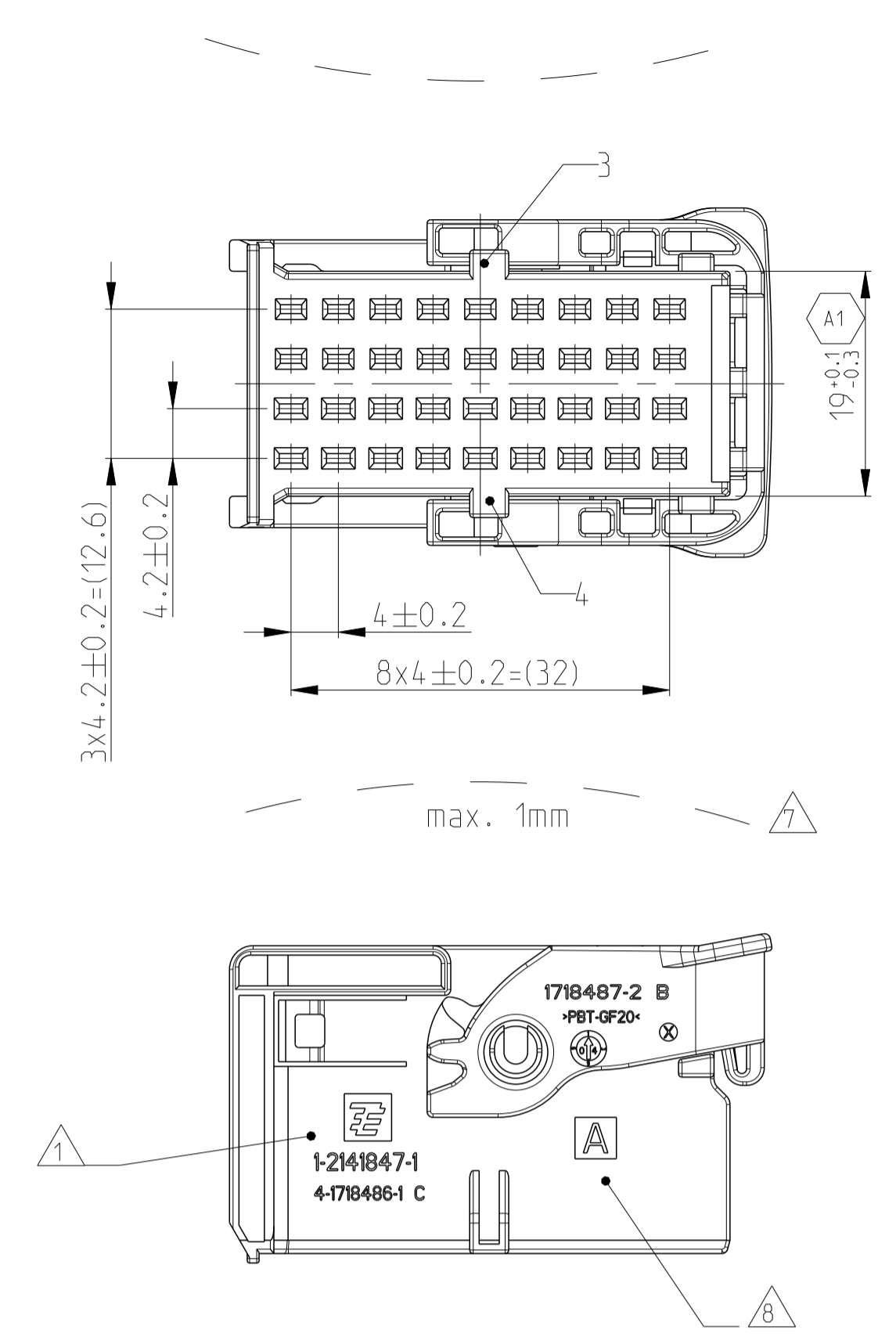
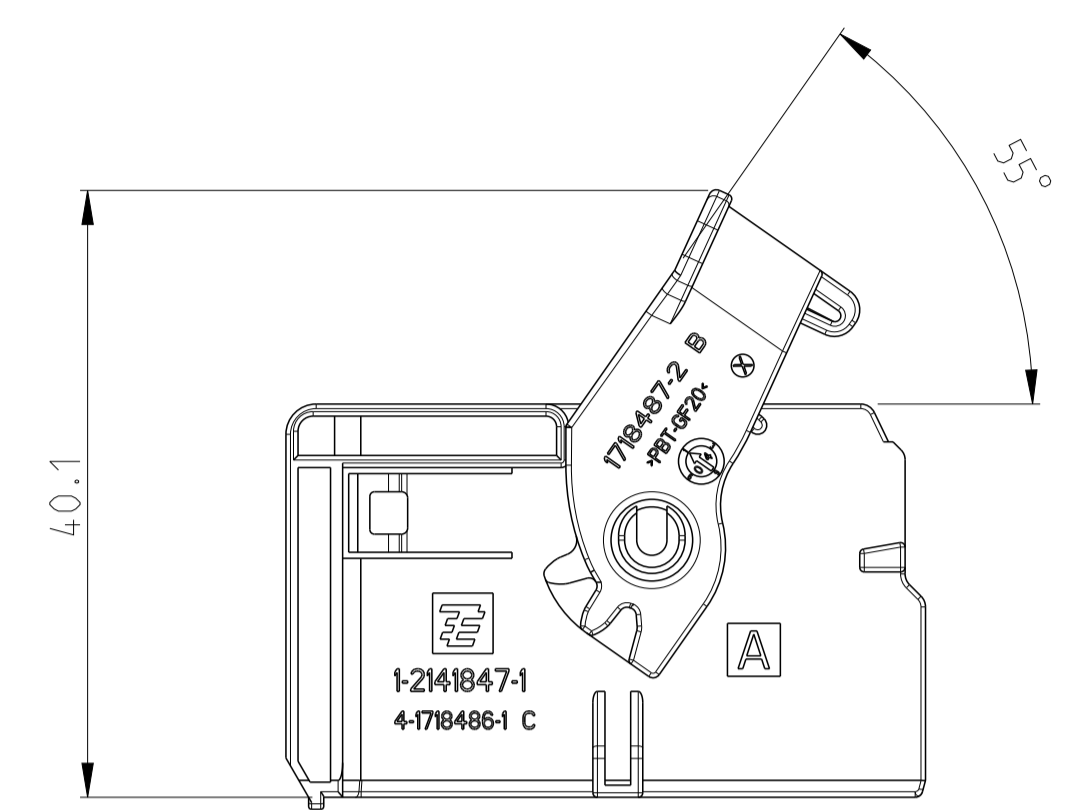


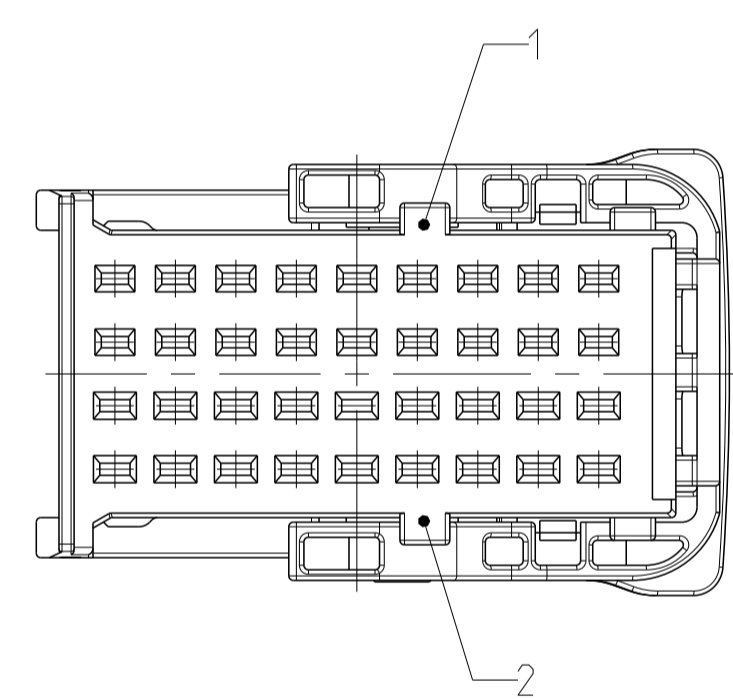
REVISIONS		ÄNDERUNGEN		DESCRIPTION		DATE		DWN		APVD	
P	LTN	DESCRIPTION		DATE		DWN		APVD			
A1	-	DRAWING CLARIFICATION SEE PCN E-16-005996		26APR2016		NP		FE			
A2	-	DRAWING CLARIFICATION SEE PCN E-18-001698		02FEB2018		NP		FE			
A3	-	DRAWING CLARIFICATION SEE PCN E-18-004047		15MAR2018		NP		FE			
A4	-	DRAWING CLARIFICATION		29SEP2023		RK		AW			

CARRIER IN PRE LOCKED POSITION
 Träger in Vorrastellung

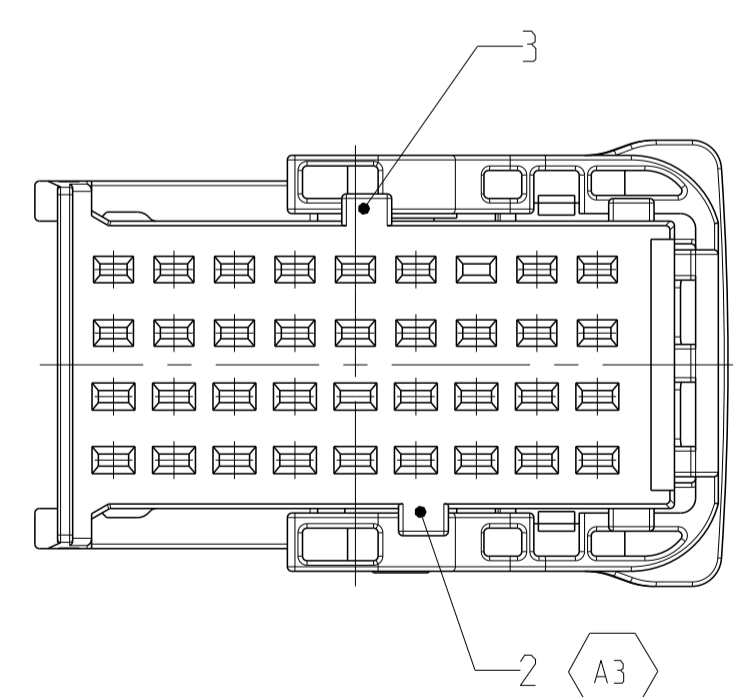


FURTHER CODING
 weitere Kodierung

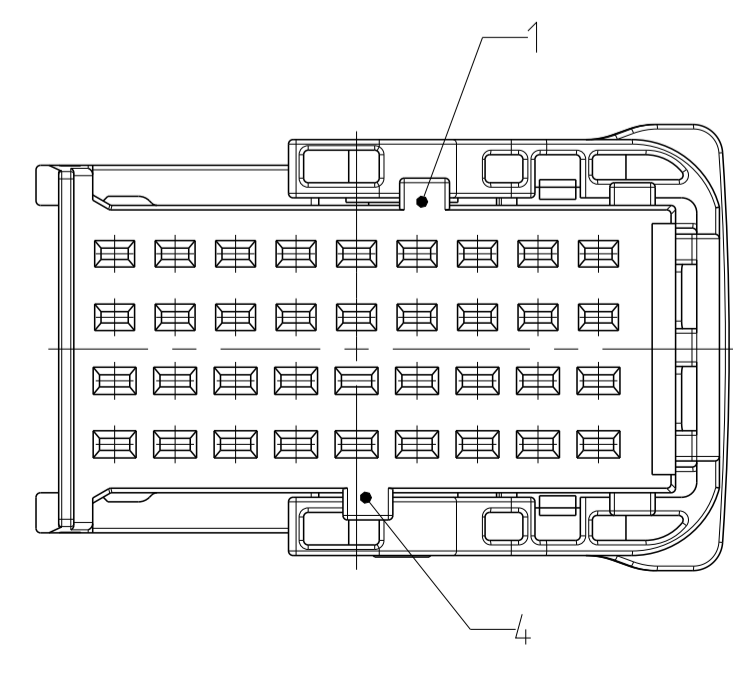
CODING B
 Kodierung



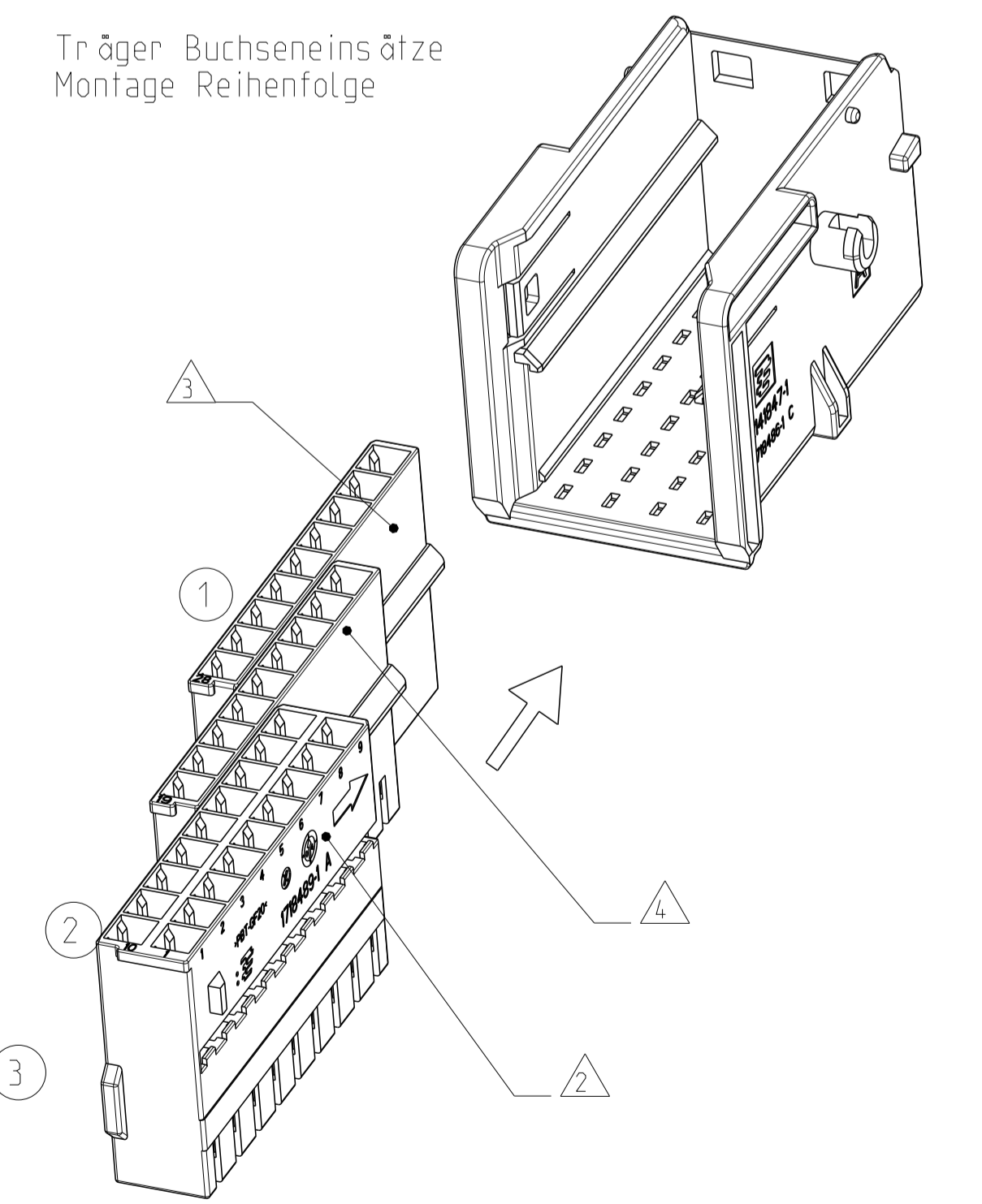
CODING C
 Kodierung



CODING D
 Kodierung



CARRIER WITH RECEPTACLE INSERTS
 ASSEMBLY SEQUENCE



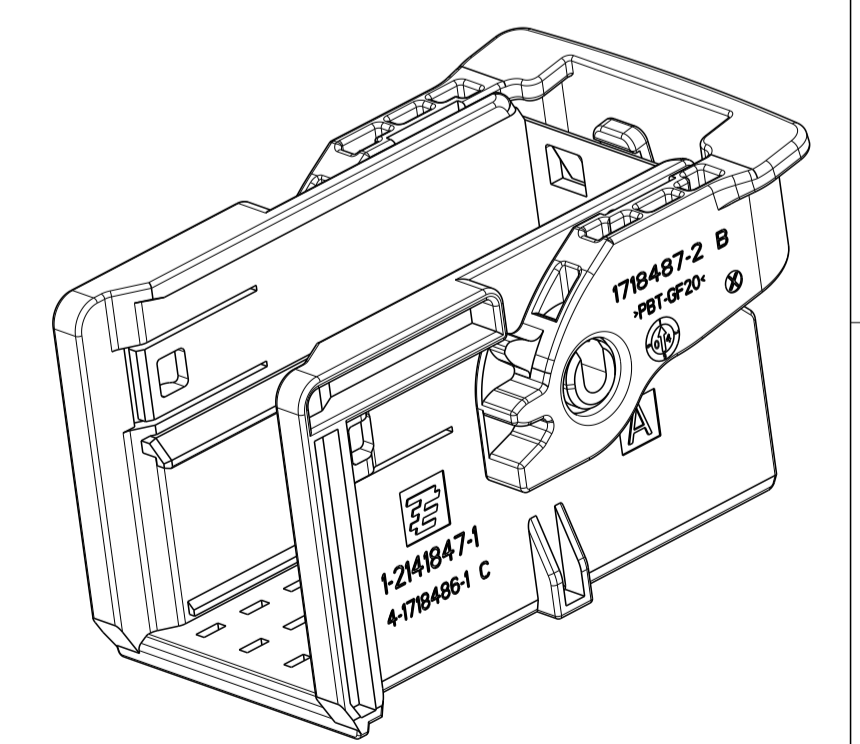
NOTES
 Bemerkungen

- 1 TYCO ELECTRONICS (TE) LOGO AND TE NUMBER
- 2 FITS TO TE RECEPTACLE INSERT AMP MCP 1.5K 18 POSITION, 1718489-1
 Passend zu TE Buchseneinsatz AMP MCP 1.5K 18 polig, 1718489-1
- 3 FITS TO TE RECEPTACLE INSERT AMP MCP 1.5K 9 POSITION, 1718490-1, CAVITY-NO: 28-36
 Passend zu TE Buchseneinsatz AMP MCP 1.5K 9 polig, 1718490-1, Kammernummerierung: 28-36
- 4 FITS TO TE RECEPTACLE INSERT AMP MCP 1.5K 9 POSITION, 1718490-2, CAVITY-NO: 19-27
 Passend zu TE Buchseneinsatz AMP MCP 1.5K 9 polig, 1718490-2, Kammernummerierung: 19-27
- 5 PRODUCTION DATE
 Produktionsdatum
- 6 MATERIAL IDENTIFICATION ACC TO VDA 260
 Werkstoffkennzeichnung nach VDA 260
- 7 WARPAGE TO . . . PERMITTED
 Verzug zulässig bis . . .
- 8 CODING MARKING
 Kodierungskennzeichnung
- 9 BULK PACKAGING IN CORRUGATED BOX
 Schüttgut im Versandkarton
- 10 FITS TO TE COUNTERPART 1.5 MM TAB HOUSING, 36POS 1718492 / 2112891
 Passend zu TE Gegenstecker 1.5 mm Flachsteckergeh., 36pol., 1718492 / 2112891
- 11 FITS TO TE COUNTERPART 11POS. MIXED TAB HEADER 1718523
 Passend zu TE Gegenstecker 11pol. Messerteile 1718523
- 12 FITS TO TE INTERFACE DRAWING 114-18664
 Passend zu TE Ausführungsvorschrift 114-18664
- 13 MALFUNCTION CAUSED BY LACQUER IS NOT COVERED BY TE WARRANTY
 Funktionsbeeinträchtigung durch Lackieren liegt nicht im Einfluss und Gewährleistungsumfang von TE

CODING A AS SHOWN
 Kodierung A wie gezeigt

DELIVERY CONDITIONS:
 Lieferzustand:

LEVER IN LOCKED POSITION
 Hebel in Verriegelungsstellung



CODE	TE ORDER-NO.	REV.	QTY	MAT.	COLOUR	DESCRIPTION	REV.	ITEM
Kodierung	TE Bestell-Nr.		Anzahl		Farbe	Beschreibung		
D	1-2141847-4	A	1	PBT-GF20	ORANGE	LEVER	B	2
			1	PBT/ASA-GF30	WATER BLUE	CARRIER CODE D	C	1
C	1-2141847-3	A	1	PBT-GF20	ORANGE	LEVER	B	2
			1	PBT/ASA-GF30	EMERALD GREEN	CARRIER CODE C	C	1
B	1-2141847-2	A	1	PBT-GF20	ORANGE	LEVER	B	2
			1	PBT/ASA-GF30	TRAFFIC PURPLE	CARRIER CODE B	C	1
A	1-2141847-1	A	1	PBT-GF20	ORANGE	LEVER	B	2
			1	PBT/ASA-GF30	FAWN BROWN	CARRIER CODE A	C	1

THIS DRAWING IS A CONTROLLED DOCUMENT.
 DIESER ZEICHNUNGSDRUCK IST EIN DURCHFÜR VERBODENES VERKEHR.
 ANSONSTEN IST DER VERKEHR UNTERSAGT. DIESE ÜBERNEMUNG
 DES ZEICHNUNGSDRUCKS VERLEHRT DEN ANWANDERNDEN DEN RECHTSSCHUTZ.

OTHERWISE SPECIFIED:
 ACC. TO DIN 9130

FINISHES:
 P.L.C. ±
 2 P.L.C. ±
 3 P.L.C. ±

FINISH SURFACE COLOR:
 ACC. TO DIN 9130

WEIGHT
 GEWICHT 8.6g

CUSTOMER DRAWING

DWN N. Pralfmann 27JAN2011
 Csk F. Ellrop 28JAN2011

APVD Cth. Eberwein 28JAN2011

NAME CARRIER, RECEPTACLE INSERTS, 36POS. ASSY
 Traeger fuer AMP MCP1.5K Buchseneinsätze, 36pol.

PRODUCT SPEC 108-18957
 APPLICATION SPEC 114-18663

SIZE A1 CAGE CODE 00779 DRAWING NO. 2141847
 RESTRICTED TO NUR FÜR

SCALE MASSSTAB 2:1 SHEET BLATT 1 OF 1 REV. A4