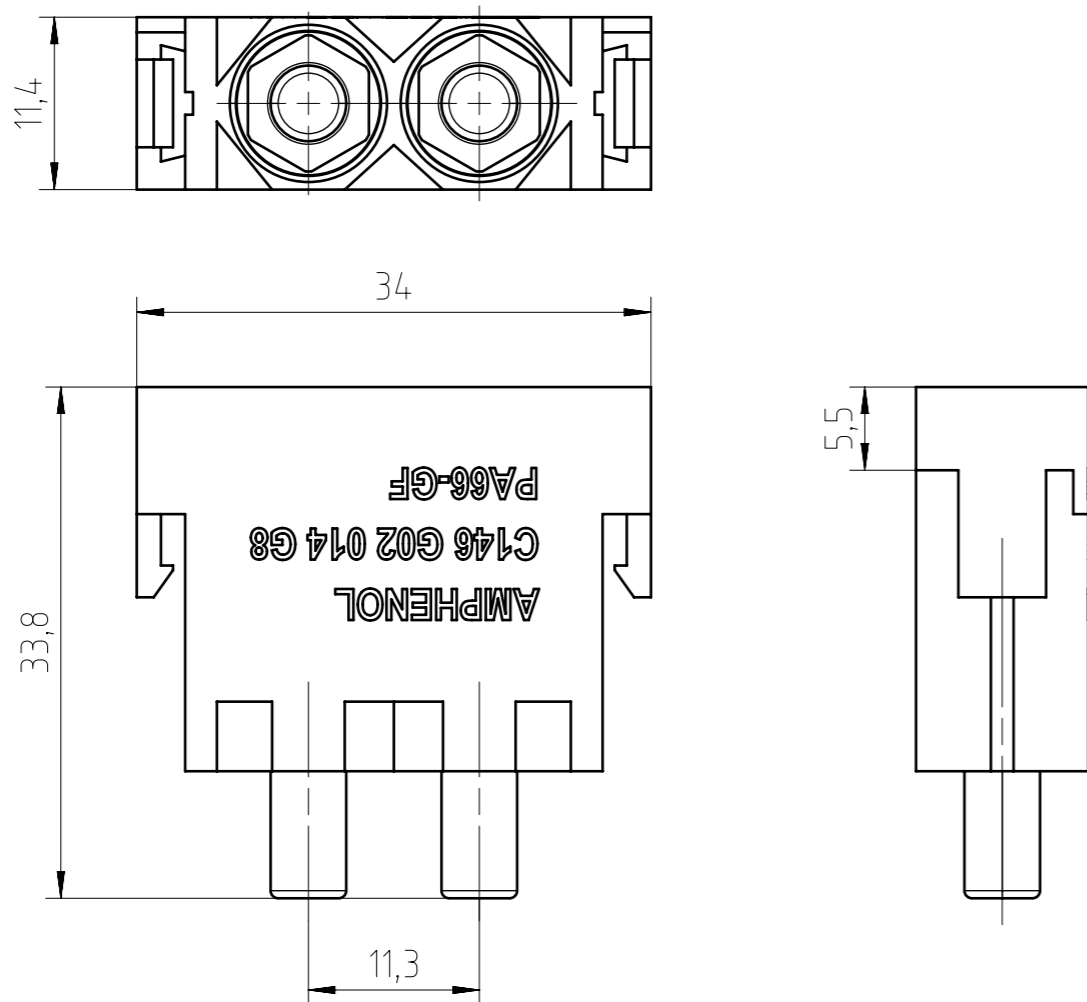
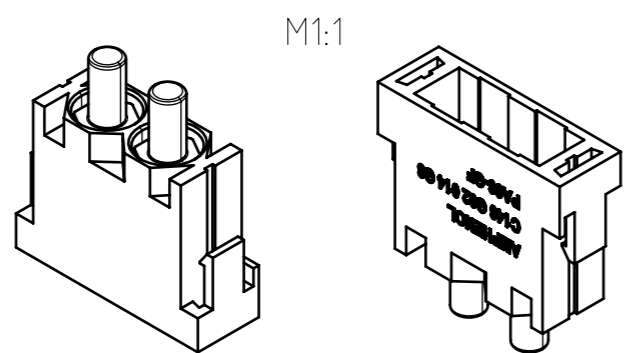


Find out more about our products on:
www.amphenol-industrial.de

Characteristics



General Characteristics	Standard	Value
number of contacts		2
contacts termination technique		tube termination
contacts type		pneumatic
contacts max. cable diameter		∅ 9,1 mm
operating pressure		8 bar
operating path		2,5 mm
pneumatic tube		PTFE tube
locking		locking on one side
Climatical Characteristics	Standard	Value
operating temperature	IEC 60068-1	-20 - +100°C
Mechanical Characteristics	Standard	Value
mechanical operation	IEC 60512-9-1	≥5000 mating cycles
Materials	Standard	Value
module material		PA
module flammability	UL 94	V-0
module color		black
contacts		brass



Alle technischen Daten wurden unter Laborbedingungen ermittelt und können im Praxisbetrieb abweichen. Es handelt sich bei den Angaben weder um Beschaffenheits- noch um Haltbarkeitsgarantien.
All technical data have been measured in a laboratory environment and can be different during practical usage of the product. Any product information is for descriptive usage only and not legally binding; particularly the information does not constitute or provide any legal guarantees ("Beschaffenheitsgarantie" or "Haltbarkeitsgarantie").

Gewicht (errechnet) / Calc WT: 13,7 g		Zul. Abw./Tolerances:		Maßstab / Scale: 2:1 (1:1)		A3			
Prüfmaß / Testdimension		ISO 2768-m		DIN / ISO 13715		CUSTOMER DRAWING			
Teileindex / Partindexnumber:									
minor change:						Pneumatik-Stiftmodul pneumatic pin module			
		Gez. 17.11.2014				M C146 G02 014 G8			
		Drawn jhoennige							
		Status Released				Blatt / Sheet 1			
		Gepr. 28.10.2025							
		Checked IMOHRLANG				1 Bl.			
02 202500563		24.10.2025 SWAHL		Amphenol Tuchel Industrial GmbH		Ers. f. / Replacement for:			
Index		Änderung / Description		Datum / Date					

Weitergabe sowie Vervielfältigung dieser Unterlage, Verwertung und Mitteilung ihres Inhalts nicht gestattet, soweit nicht ausdrücklich zugestanden. Zuwiderhandlungen verpflichten zu Schadensersatz. Alle Rechte für den Fall der Patenterteilung oder Gebrauchsmuster-Eintragung vorbehalten.