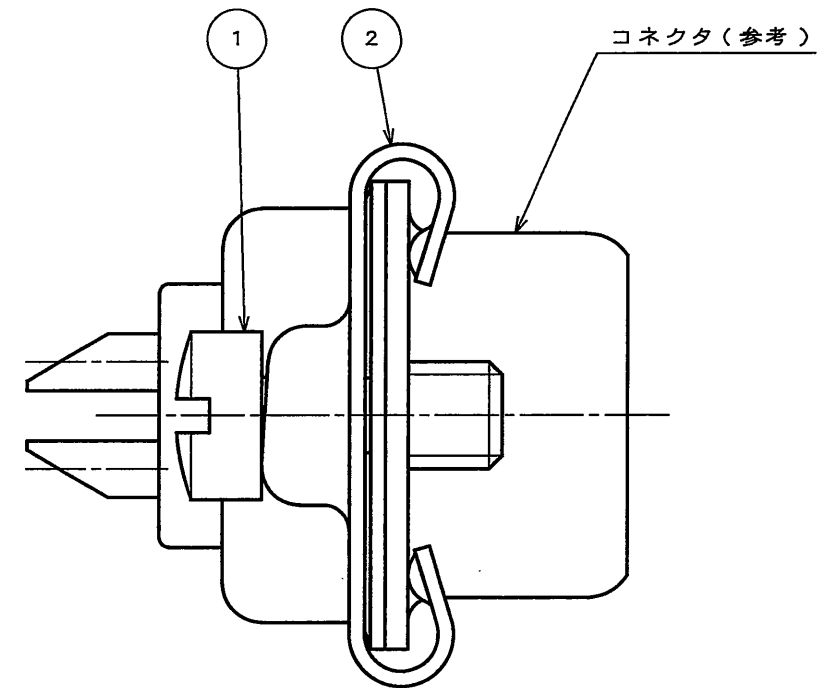
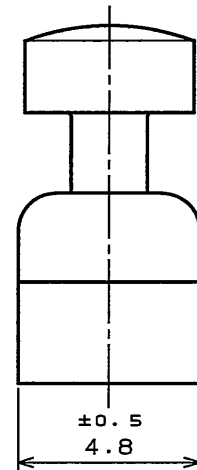
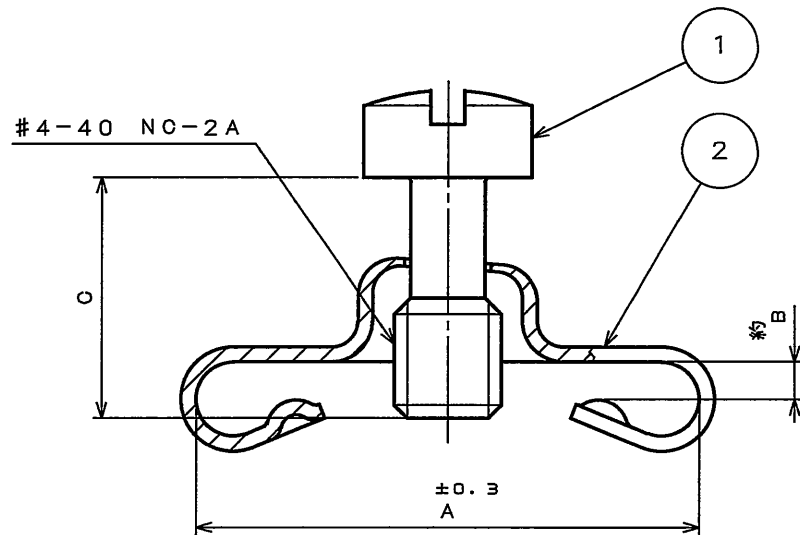
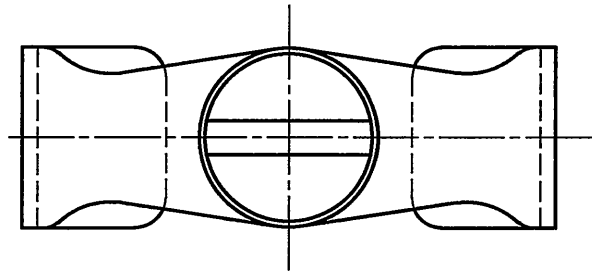


SJ104766
(図面番号(DRAWING NO.))

版数 REV.	年月日 DATE	DCN NO.	変更内容 DESCRIPTION	製図 DR.	担当 CHK.	査閲 APPD.	承認 APPD.



取付例

表-1

品名	A	B	C	用途
D20419R	13.3	0.8	6.4	DE, DAピンまたはソケット、DB, DCソケット
D20419-16R	13.3	1.2	7.1	同上にジャンクションシエルを取り付ける場合
D20419-18R	13.3	1.0	6.4	DB, DCピン
D20419-21R	13.3	1.4	7.1	同上にジャンクションシエルを取り付ける場合
D20420R	15.9	0.8	6.4	DDソケット
D20420-12R	15.9	1.2	7.1	同上にジャンクションシエルを取り付ける場合
D20420-13R	15.9	1.0	6.4	DDピン
D20420-15R	15.9	1.4	7.1	同上にジャンクションシエルを取り付ける場合

注1.各部品は組立てず梱包される。

2	クリップ	1	鋼	亜鉛めっき上3価クロメート処理	注1
1	ロッキングスクリュー	1	鋼	亜鉛めっき上3価クロメート処理	注1
符号 NO.	名称 DESCRIPTION	個数 QTY.	材料 MATERIAL	仕上 FINISH	備考 REMARKS
仕様書(SPECIFICATION)		第1版(ORIGINAL DATE) 2005.9.15		尺度(SCALE) 5:1	シリーズ(SERIES) D-sub
公差(GENERAL TOLERANCE)		製図 DR.		名称(TITLE)	
寸法(DIMENSION)		担当 CHK. 高木(洋)		D20419-***R	
角度(ANGLES)		査閲 APPD.		D20420-***R	
. ±		承認 APPD.		質量(MASS)	
.X ±		承認 APPD.		日本航空電子工業株式会社 JAPAN AVIATION ELECTRONICS INDUSTRY, LTD.	
.XX ±		承認 APPD.		図面番号(DRAWING NO.)	
.XXX ±		承認 APPD.		SJ104766	
.XXX ±		承認 APPD.		版数 (REV.)	
.XXX ±		承認 APPD.		1	