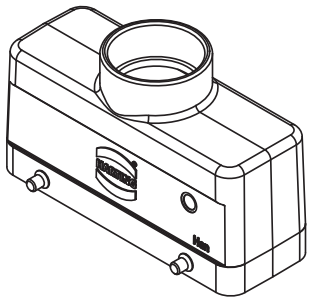
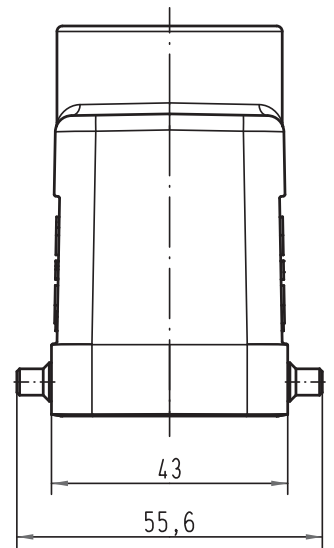
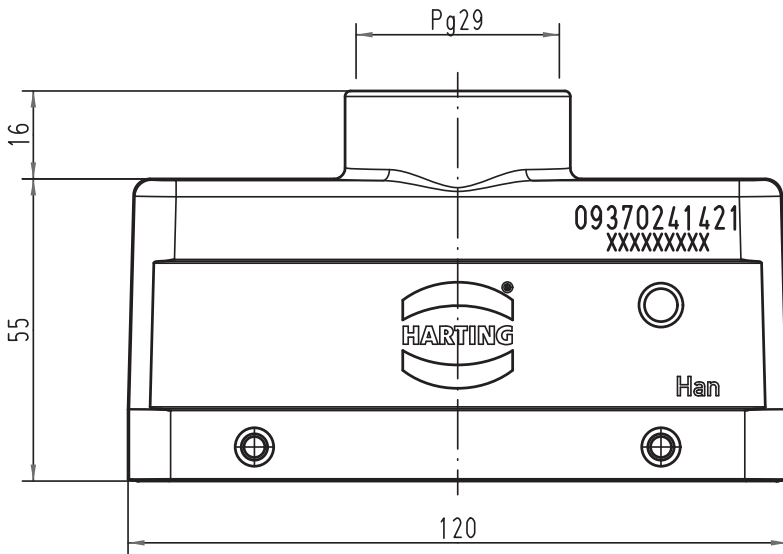


Alle Rechte vorbehalten/ All rights reserved



All Dimensions in mm Original Size DIN A 4		Techn. Character.			Nicht tolerierte Maß/Free size tolerances		
			Dat.	Name	Maßstab/Scale 1:1	Han 24M-gg-29 Tüllengehäuse hood	
			Detail.	19.03.10			Rull
			Insp.				Be
			Stand.				
A			HARTING Electric GmbH & Co. KG			TB 09 37 024 1421	
Mod.	Dat.	Name	D-32339 Espelkamp				
						Sub. TB 09 37 024 1421 v. 08.09.03	
						Blatt/page	



Blatt/page