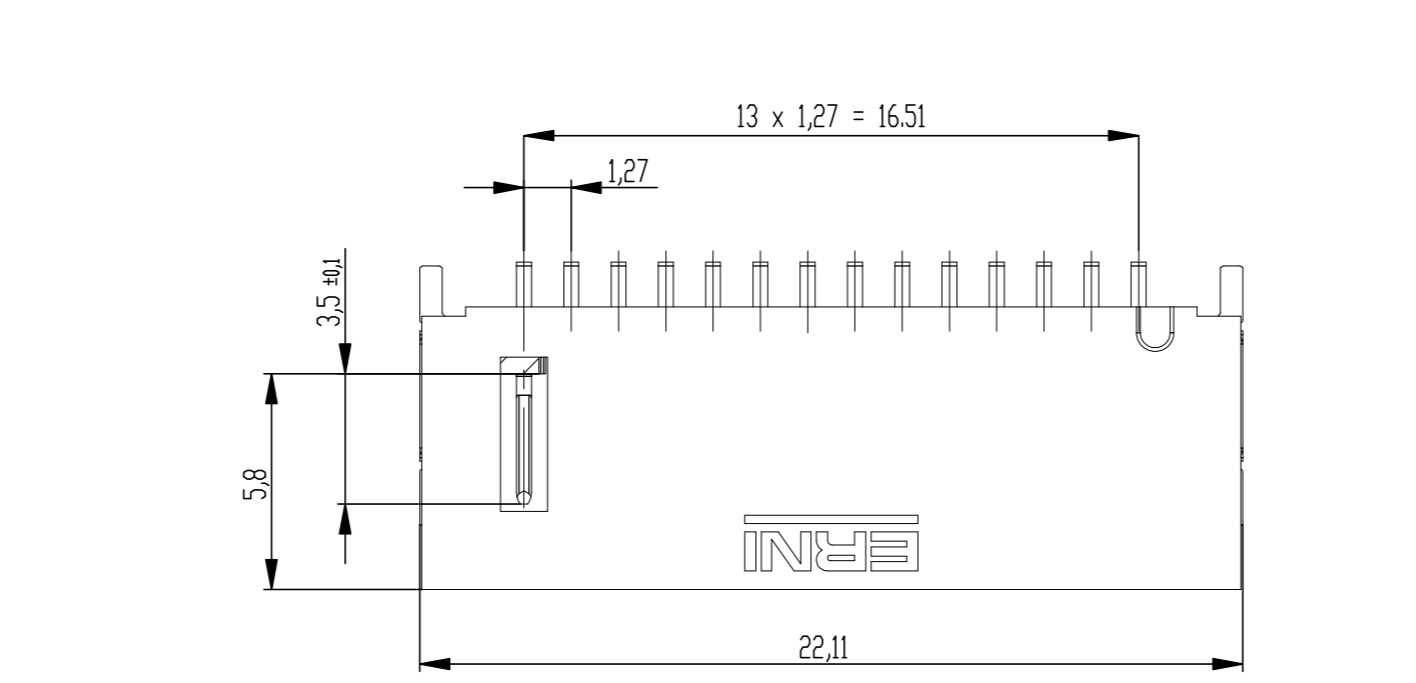
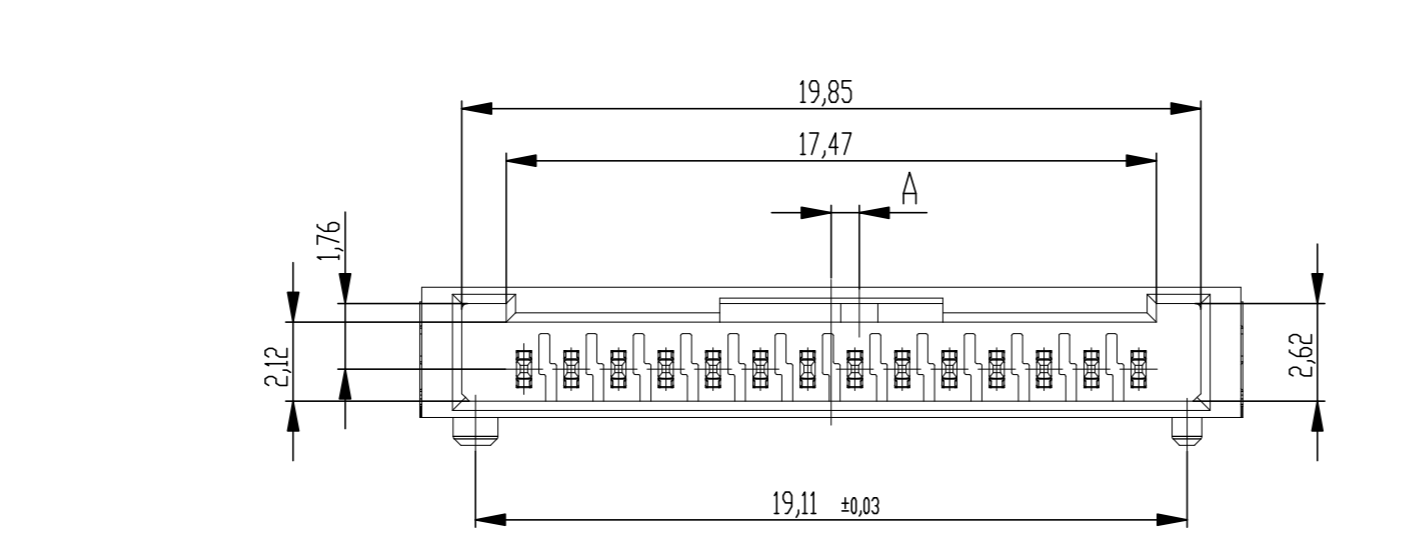
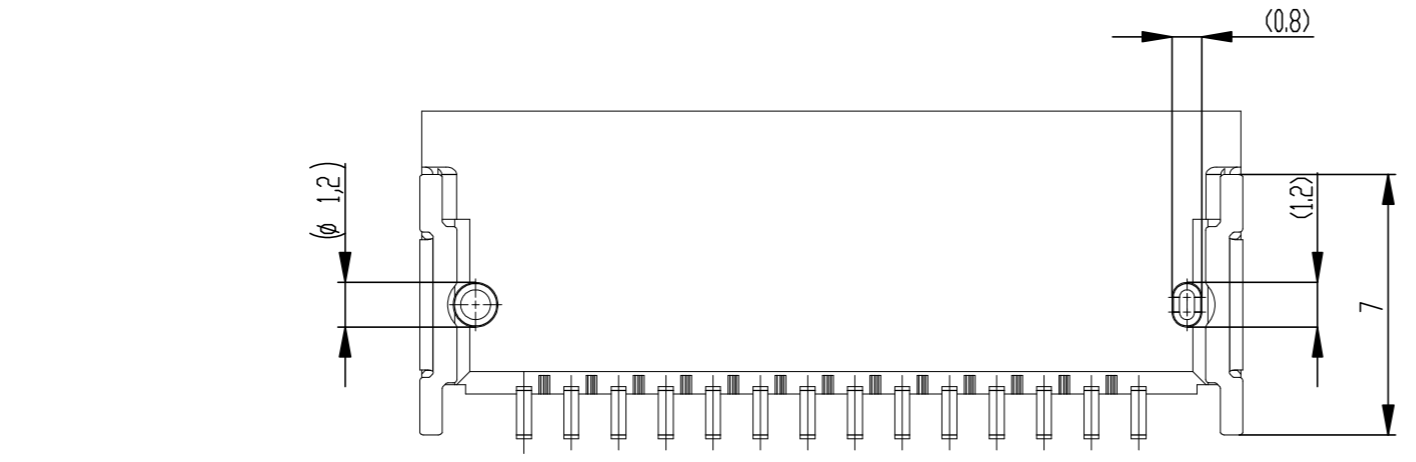
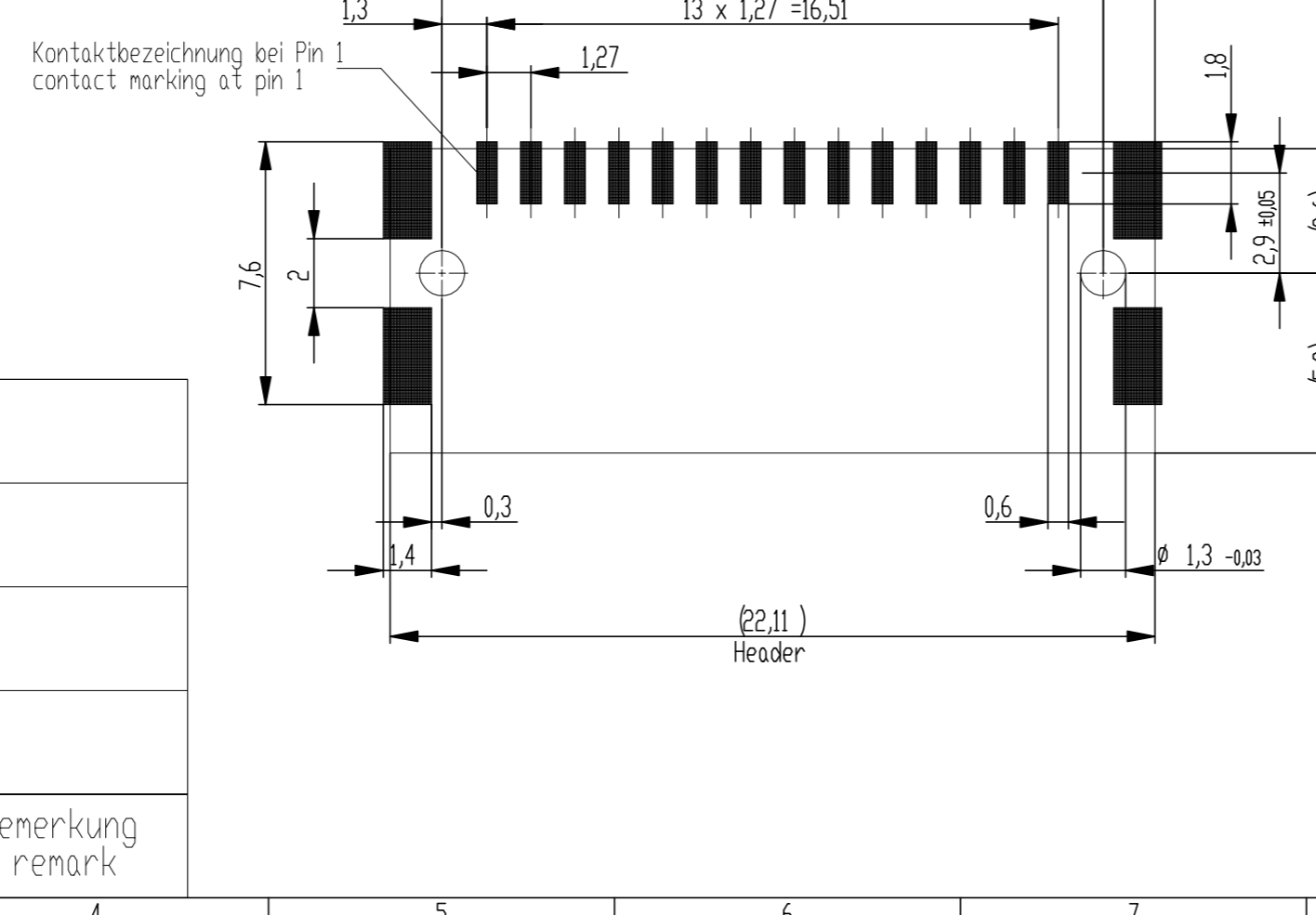


Sperrfläche für Leiterbahnen gültig bei Verwendung von Gegenstecker Federleiste 90° in IDC Ausführung  
 Restricted area for conductors valid for use by mating female connector 90° in IDC version

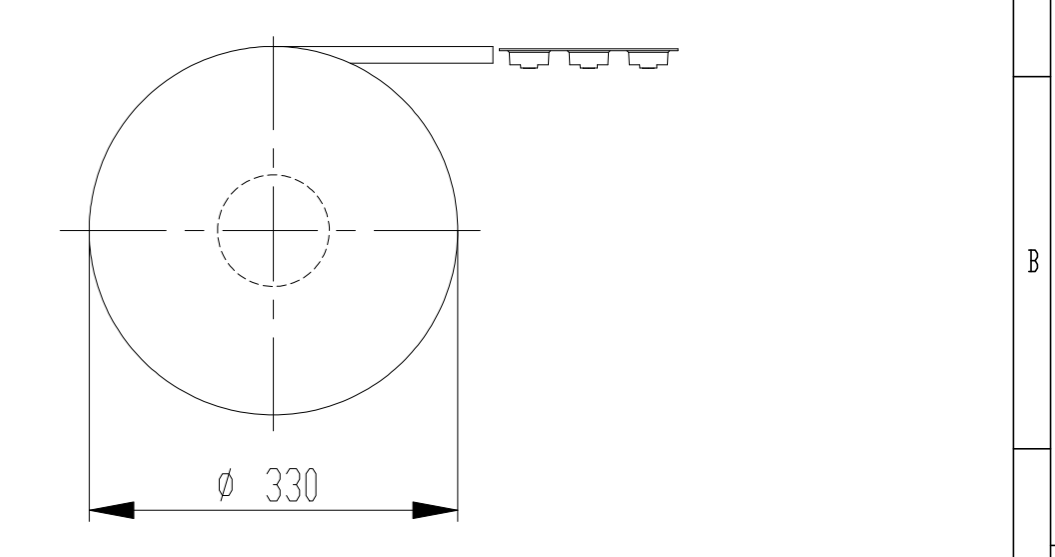
504318-E		rot red	2,25	
504317-E		grün green	2,25	
504316-E		blau blue	0,75	
504315-E		schwarz black	0,75	
Ident-Nr. part-no.	Codierung coding	Farbe colour	A	Bemerkung remark



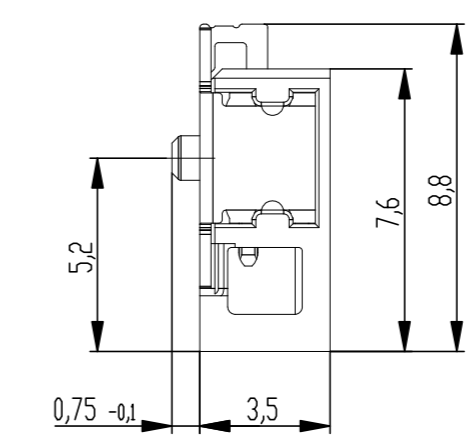
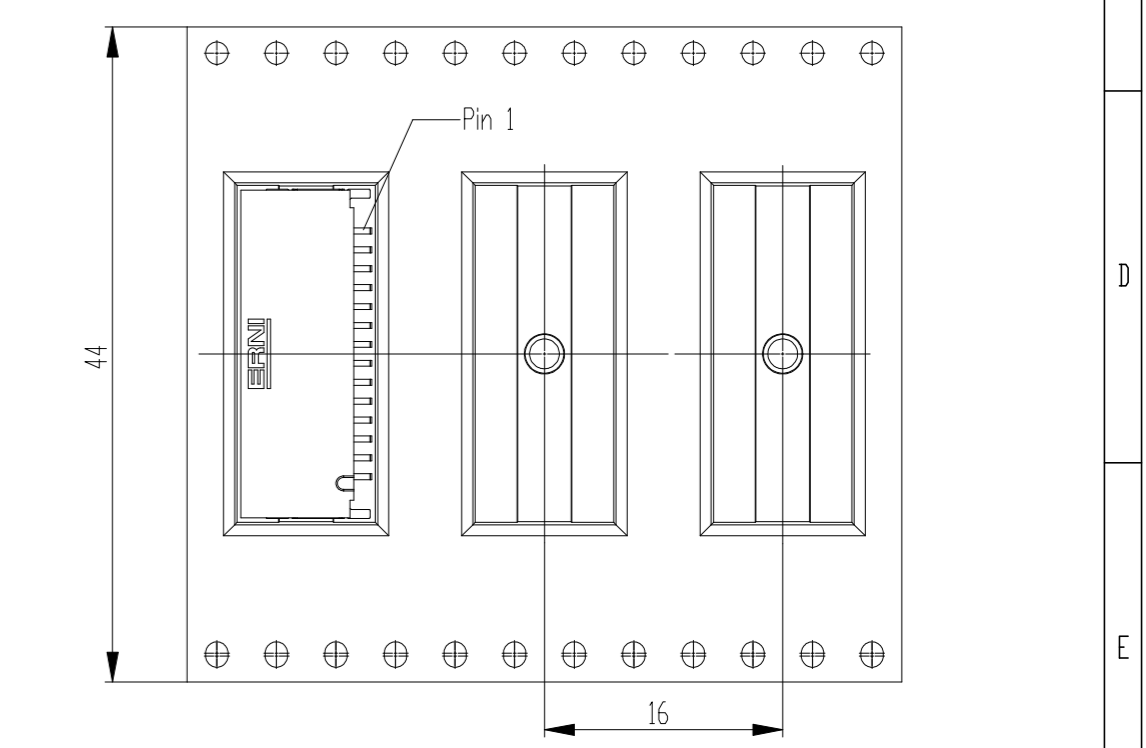
Layoutvorschlag  
recommended layout



Verpackt im Gurt in Anlehnung an DIN IEC 60286-3  
 tape on reel packaging according to DIN IEC 60286-3  
 Verpackungseinheit: 900 Stück  
 packaging unit: 900 pcs



Abspulrichtung - reel off direction



Anforderungsstufe 1  
performance level 1  
 Kontaktbereich vergoldet  
mating area gold plating  
 Anschlussbereich verzinkt 4-6 µm  
terminal area 4-6 µm tin plating  
 Koplanarität der Anschlüsse ≤ 0,1 mm  
coplanarity area of termination ≤ 0,1 mm

Dimension no.	Tolerances Dim. for Information ISO 8015	Scale 5:1 Material
Customer drawing: THIS DRAWING IS A CONTROLLED DOCUMENT.	Subject to modification without prior notice. Drawing will not be updated.	ERNI-MicroBridge Male Angeled SMT 14-pin
d Index	23.09.2020 Date	© = 504314-E 1 A2
TE Connectivity		Class MCBA