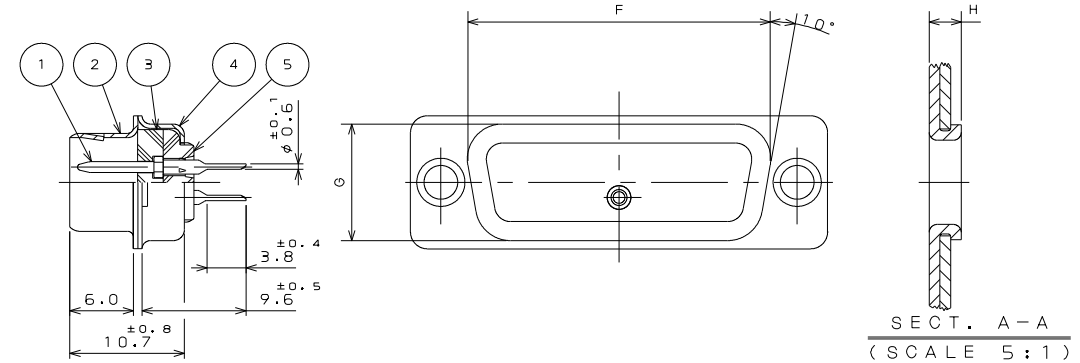
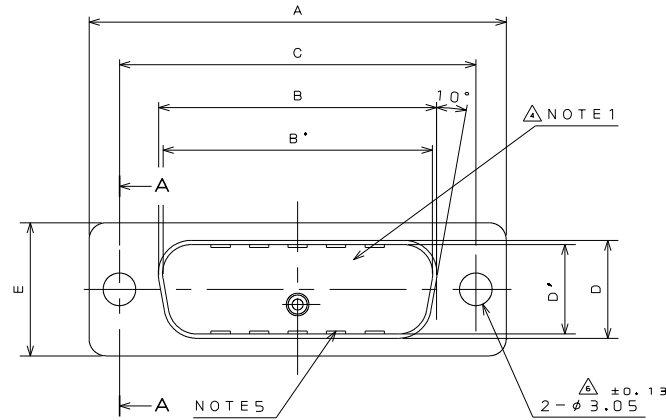


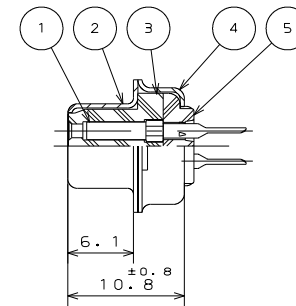
2298101S

( 'ON INIMWHD)各機図

版数 VER.	年月日 DATE	CN NO.	変更内容 DESCRIPTION	製図 DR.	担当 CHK.	査閲 APPD.	承認 APPD.
4	21.Mar.1997	39728	REDRAWN.	S.MURAMOTO	Y.HAYASHI	—	H.SAITOU
5	24.Dec.1997	41199	REVISED NOTE 1	H.SAKURADA	—	Y.HAYASHI	H.SAITOU
6	29.Oct.2015	015039	CORRECT AN ERROR	—	M.TANAKA	—	T.MIYASHITA



PIN INSERT VERSION  
ピンインサートの場合



SOCKET INSERT VERSION  
ソケットインサートの場合

DESIGNATION

命名法  
D \* - \* ※ F - T - N

SERIES シリーズ  
SHELL SIZE シェルサイズ

PRESSING CONTACT プレスコンタクト  
THROUGH HOLE CONTACT TYPE スルーホールタイプ  
IN ACCORDANCE WITH FCC  
FCC:Federal Communications Commission  
FCC略号  
CONTACT TYPE (S: SOCKET, P: PIN) コンタクト区分  
INSERT ARRANGEMENT インサート配列

TABLE 1

PART NUMBER	DIMENSION IN MILLIMETERS									
	±0.5 A	±0.25 B	±0.25 B'	±0.13 C	±0.25 D	±0.25 D'	±0.5 E	F	G	H
DE-9PF-T-N	30.8	—	16.90	24.99	—	8.34	12.6	19.3	10.7	1.2
DE-9SF-T-N	30.8	16.26	—	24.99	7.82	—	12.6	19.3	10.7	1.2
DA-15PF-T-N	39.1	—	25.24	33.32	—	8.34	12.6	27.5	10.7	1.2
DA-15SF-T-N	39.1	24.59	—	33.32	7.82	—	12.6	27.5	10.7	1.2
DB-25PF-T-N	53.0	—	39.01	47.04	—	8.40	12.6	41.3	10.7	1.5
DB-25SF-T-N	53.0	38.30	—	47.04	7.82	—	12.6	41.3	10.7	1.2
DC-37PF-T-N	69.3	—	55.47	63.50	—	8.40	12.6	57.7	10.7	1.5
DC-37SF-T-N	69.3	54.76	—	63.50	7.82	—	12.6	57.7	10.7	1.2
DD-50PF-T-N	66.9	—	52.86	61.11	—	11.16	15.4	55.3	13.9	1.5
DD-50SF-T-N	66.9	52.34	—	61.11	10.65	—	15.4	55.3	13.9	1.2

△△ NOTE 1. MARK THE COMPANY NAME AND ABBREVIATED PART NUMBER AT THE LOCATION SHOWN IN THE DRAWING.

- FOR CONTACT ARRANGEMENT, SEE DWG. NO. SJ010210.
- FOR PANEL CUT-OUT DIMENSION, SEE DWG. NO. SJ013596.
- THIS DRAWING SHOWS NUMBER OF CONTACTS 25.
- IN CASE OF PIN CONNECTORS, NIBS EXIST ON FACE OF FRONT SHELL.

- 注 1. 図示の位置に社名及び、品名略称を表示する。  
 2. インサート配列はSJ010210を参照のこと。  
 3. パネル取付穴寸法はSJ013596を参照のこと。  
 4. 本図のコネクタは25芯の場合を示す。  
 5. ピン側はフロントシェル面にダボが付いている。

5	REAR INSULATOR	1	PBT	—	UL94V-0
4	REAR SHELL	1	STEEL	NICKEL PLATING	—
3	FRONT INSULATOR	1	PBT	—	UL94V-0
2	FRONT SHELL	1	STEEL	NICKEL PLATING	—
1	CONTACT	—	COPPER ALLOY	GOLD OVER NICKEL PLATING	NOTE 2

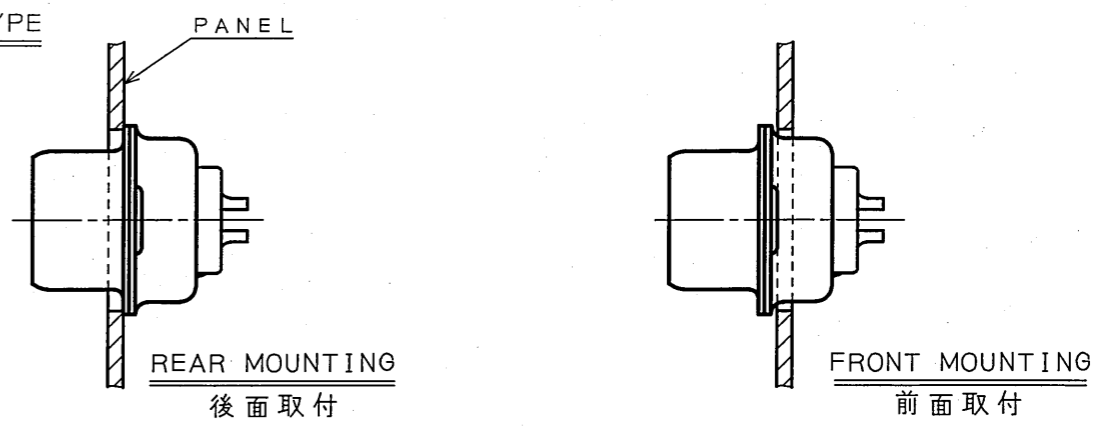
符号 NO.	名称 DESCRIPTION	個数 QTY.	材 料 MATERIAL	仕 上 FINISH	備考 REMARKS
仕様書 (SPECIFICATION)		第1版 (ORIGINAL DATE) 6.Dec.1983		尺度 (SCALE) 2:1	シリーズ (SERIES) Dsub
公差 (GENERAL TOLERANCE)		製図 DR. KOMATSU		名称 (TITLE) D * - * ※ F - T - N ( THROUGH HOLE TYPE ) ( スルーホールタイプ )	
寸法 (DIMENSION)		担当 CHK. TASHIRO		図面番号 (DRAWING NO.) SJ018622	
角度 (ANGLES)		査閲 APPD. NISHINO		版数 (VER.) 6	
. ± 1		承認 承 認 APPD. KANEDA		質量 (MASS)	
.X ± 0.5				単位 (UNIT) : mm	
.XX ± 0.3					
.XXX ±					

965E10RS  
(ON 0N1M4H0)台架型

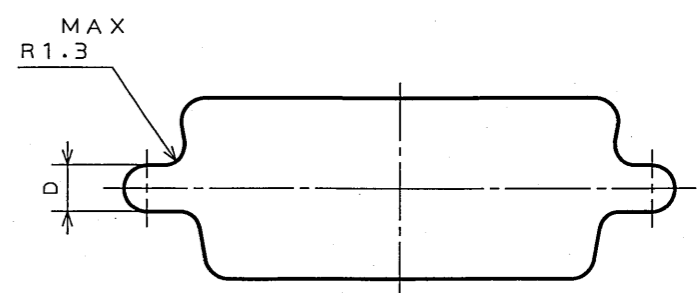
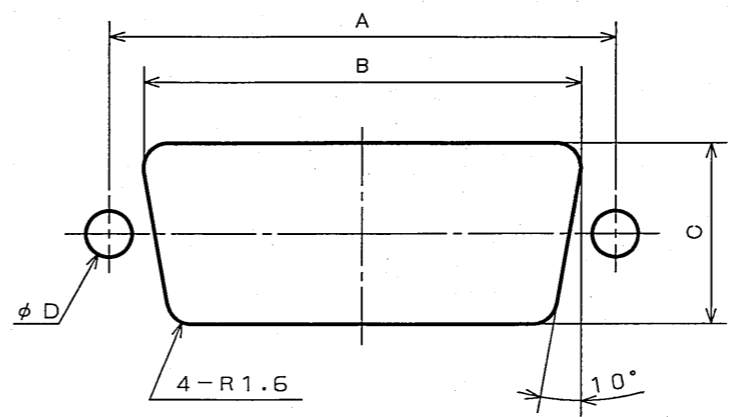
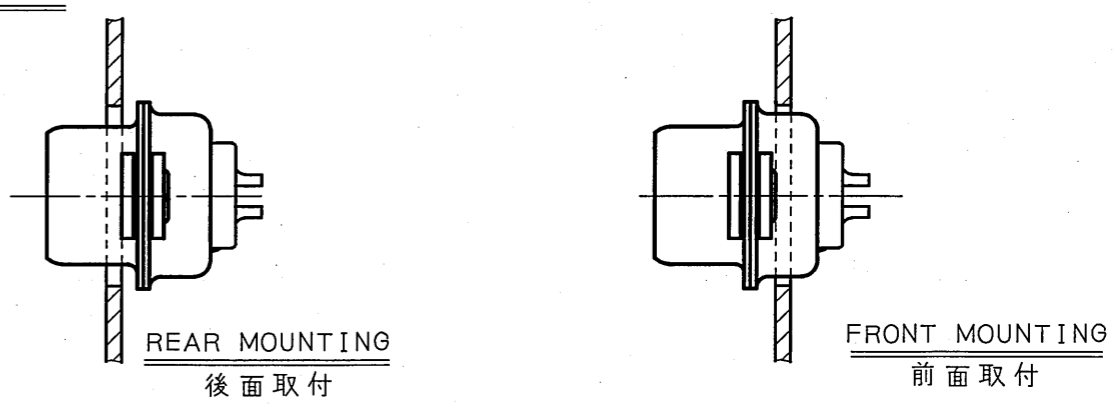
版数 REV.	年月日 DATE	DCN NO.	変更内容 DESCRIPTION	製図 DR.	担当 CHK.	査閲 APPD.	承認 APPD.
6	30.Jun.2005	057603	REDRAWN	H.SAKURADA	T.NOMIYAMA	—	<i>J. Kubota</i>

SHELL SIZE シェルサイズ	TYPE コネクタタイプ	MOUNTING 取付方法	A ±0.15	B ±0.2	C ±0.2	D ±0.05
D A	STANDARD TYPE 標準タイプ	REAR MOUNTING 後面取付	33.32	28.8	12.0	3.05
		FRONT MOUNTING 前面取付	33.32	28.8	12.0	3.05
	FLOAT-MOUNTING TYPE フロートマウンティング タイプ	REAR MOUNTING 後面取付	33.32	28.8	12.0	2.23
		FRONT MOUNTING 前面取付	33.32	28.8	12.0	2.23
D B	STANDARD TYPE 標準タイプ	REAR MOUNTING 後面取付	47.04	42.6	12.0	3.05
		FRONT MOUNTING 前面取付	47.04	42.6	12.0	3.05
	FLOAT-MOUNTING TYPE フロートマウンティング タイプ	REAR MOUNTING 後面取付	47.04	42.6	12.0	2.23
		FRONT MOUNTING 前面取付	47.04	42.6	12.0	2.23
D C	STANDARD TYPE 標準タイプ	REAR MOUNTING 後面取付	63.50	59.0	12.0	3.05
		FRONT MOUNTING 前面取付	63.50	59.0	12.0	3.05
	FLOAT-MOUNTING TYPE フロートマウンティング タイプ	REAR MOUNTING 後面取付	63.50	59.0	12.0	2.23
		FRONT MOUNTING 前面取付	63.50	59.0	12.0	2.23
D D	STANDARD TYPE 標準タイプ	REAR MOUNTING 後面取付	61.11	56.6	15.2	3.05
		FRONT MOUNTING 前面取付	61.11	56.6	15.2	3.05
	FLOAT-MOUNTING TYPE フロートマウンティング タイプ	REAR MOUNTING 後面取付	61.11	56.6	15.2	2.23
		FRONT MOUNTING 前面取付	61.11	56.6	15.2	2.23
D E	STANDARD TYPE 標準タイプ	REAR MOUNTING 後面取付	24.99	20.6	12.0	3.05
		FRONT MOUNTING 前面取付	24.99	20.6	12.0	3.05
	FLOAT-MOUNTING TYPE フロートマウンティング タイプ	REAR MOUNTING 後面取付	24.99	20.6	12.0	2.23
		FRONT MOUNTING 前面取付	24.99	20.6	12.0	2.23

STANDARD TYPE  
標準タイプ



FLOAT-MOUNTING TYPE  
フロート  
マウントタイプ

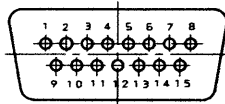


符号 NO.	名称 DESCRIPTION	個数 QTY.	材料 MATERIAL	仕上 FINISH	備考 REMARKS
仕様書 (SPECIFICATION)	第1版 (ORIGINAL DATE) 30.JUL.1974			シリーズ (SERIES) D-sub	日本航空電子工業株式会社 JAPAN AVIATION ELECTRONICS INDUSTRY, LTD.
公差 (GENERAL TOLERANCE)	製図 DR. J.HAYAKAWA			名称 (TITLE) D sub CONNECTOR コネクタ P.C.B. HOLE PATTERN パネル穴明寸法	図面番号 (DRAWING NO.) SJ013596
寸法 (DIMENSION)	担当 CHK. Y.HAYASHI			質量 (MASS)	
角度 (ANGLES)	査閲 APPD. Y.TAKEUCHI				
	承認 APPD. Y.NISHINO				

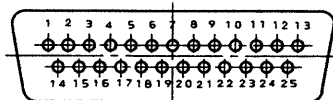
DOF-0-212E(03.08)

版数 SYM.	年月日 DATE	DCN NO.	変更内容 DESCRIPTION	製図 DR.	担当 CHK.	査閲 APP.	承認 APP.
7	5.Dec.1988	24663	REDRAWN				
8	27.Jan.1998	41373	REDRAWN		Y.NAKATOMI	Y.HAYASHI	H.SAITOU
9	5.Mar.1998	41656	ADD PIN NUMBER		Y.NAKATOMI	<i>J. Hayashi</i>	<i>H. Saito</i>

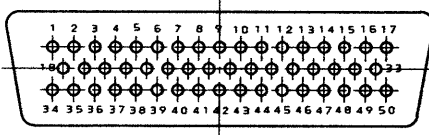
SHELL SIZE A  
NUMBER OF CONTACTS 15



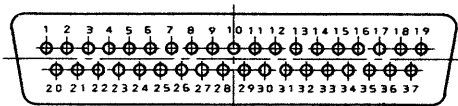
SHELL SIZE B  
NUMBER OF CONTACTS 25



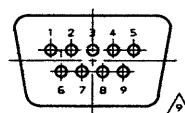
SHELL SIZE D  
NUMBER OF CONTACTS 50



SHELL SIZE C  
NUMBER OF CONTACTS 37



SHELL SIZE E  
NUMBER OF CONTACTS 9



NOTE 1. THESE FIGURES ARE VIEW OF PIN SIDE.  
2. CONTACT ARRANGEMENT ON SOCKET IS OPPOSITE.

注 1. 図はピン側の表面より見たものである。  
2. ソケットの場合は文字及び配列が左右逆になる。

JAE Connector Div. Proprietary. Copyright © Japan Aviation Electronics Industry, Ltd.

DCF-C-2110(97.10)

符号 ITEM	名称 DESCRIPTION	個数 Q'TY	材料 MATERIAL	仕上 FINISH	備考 REMARKS
仕様書(REFERENCE DOCUMENT)	第1版(DATE) 22.Aug.1964				<b>JAE-CONNECTOR.COM</b> 日本航空電子工業株式会社 JAPAN AVIATION ELECTRONICS INDUSTRY, LTD. 
一般公差(GENERAL TOLERANCE)	製図 DR.		HAYAKAWA		
寸法(DIMENSION)	担当 CHK.		HAYASHI		
	査閲 APP.		Y.TAKEUCHI		
角度(ANGLES)	承認 APP.		Y.NISHINO		
± × ± ×× ± ××× ±	×° ± ×°× ±				図面番号(DRAWING NO.) SJ010210
			シリーズ(SERIES) Dsub	尺度(SCALE)	版数 (SYM.) 9

本図面は日本航空電子工業(株)の所有する情報を含むもので当社の許可なく複製を禁止する。

THIS INFORMATION IS PROPRIETARY TO JAE AND SHOULD NOT BE USED WITHOUT WRITTEN PERMISSION.