

693910PS
(DRAWING NO.) 台票図

版数 VER.	年月日 DATE	CN NO.	変更内容 DESCRIPTION	製図 DR.	担当 CHK.	査閲 APPD.	承認 APPD.
5	15/NOV/1999	45071	REDRAWN	J. ICHIYAMA	M. SASAKI	M. WATANABE	H. YASUI
6	28/OCT/2010	070905	REVISED POST MATERIAL	J. ICHIYAMA	N. UCHIYAMA	—	Y. MIZUSAWA
7	06/JUN/2011	072249	REVISED POST DIMENSION	—	N. UCHIYAMA	—	Y. MIZUSAWA
8	08/SEP/2023	051643	TRACING, ERROR CORRECTION	—	A. TSUTSUMI	K. KUMAZAWA	Y. SATOU

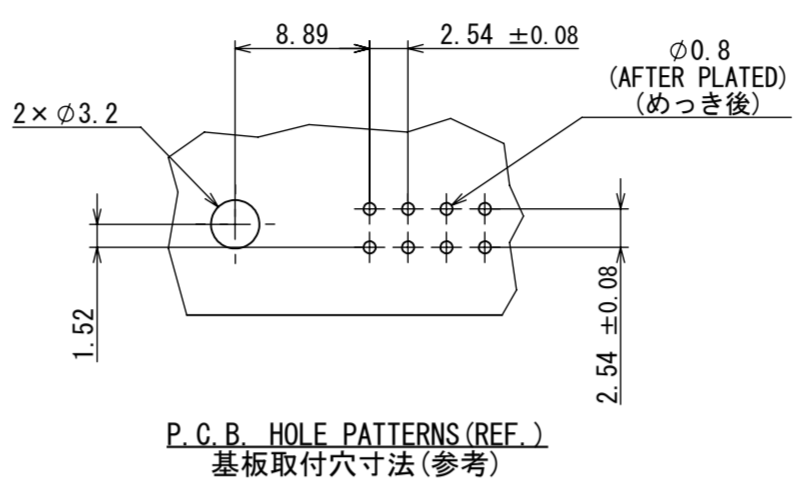
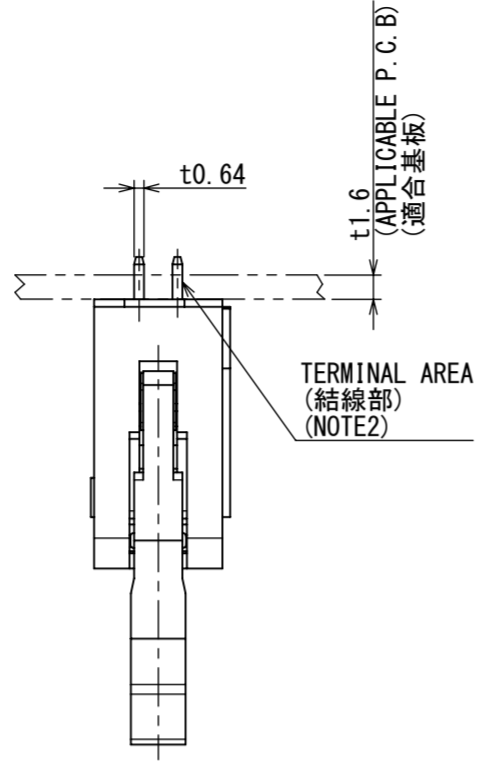
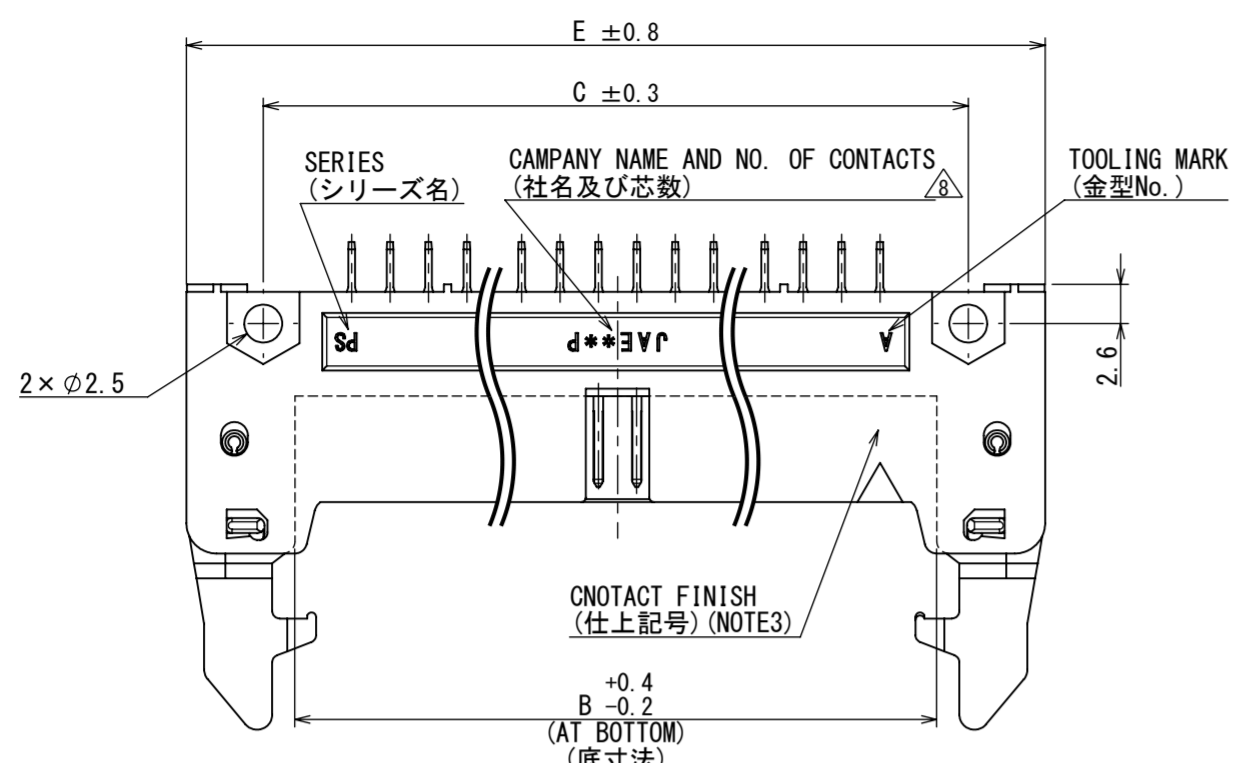
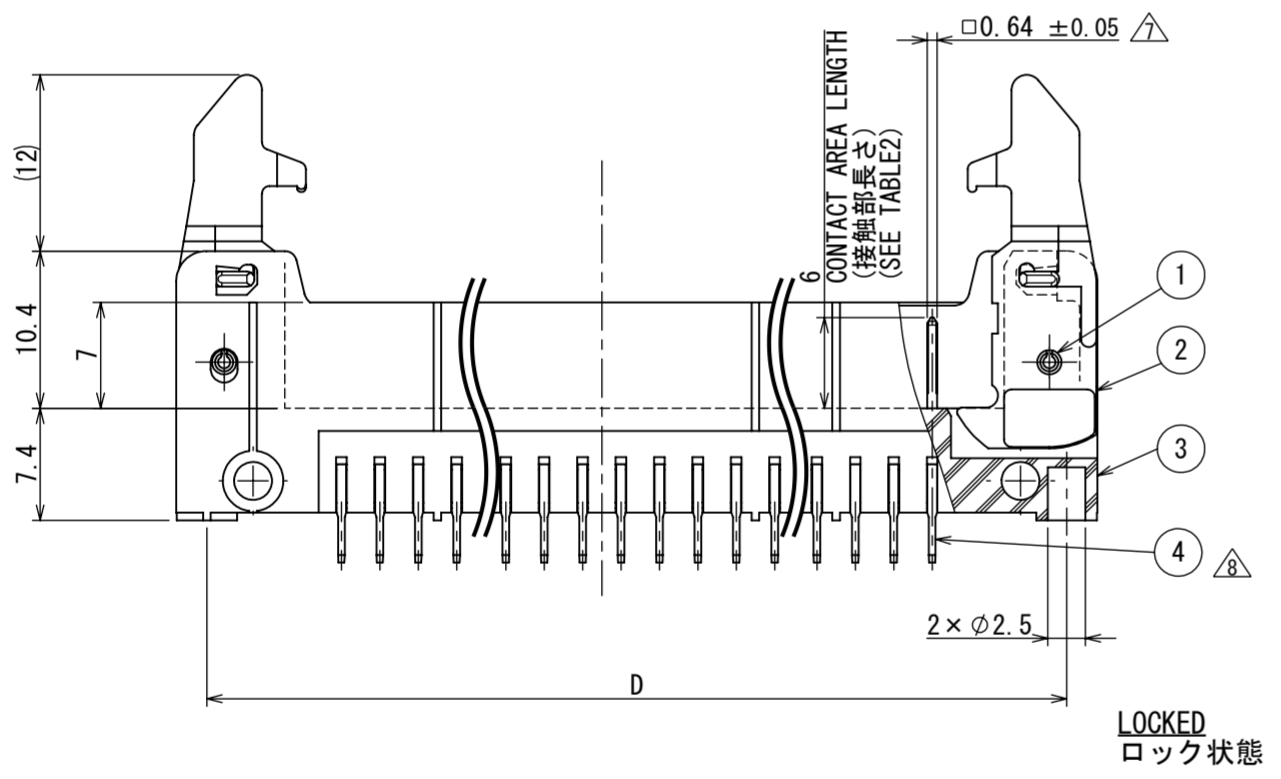
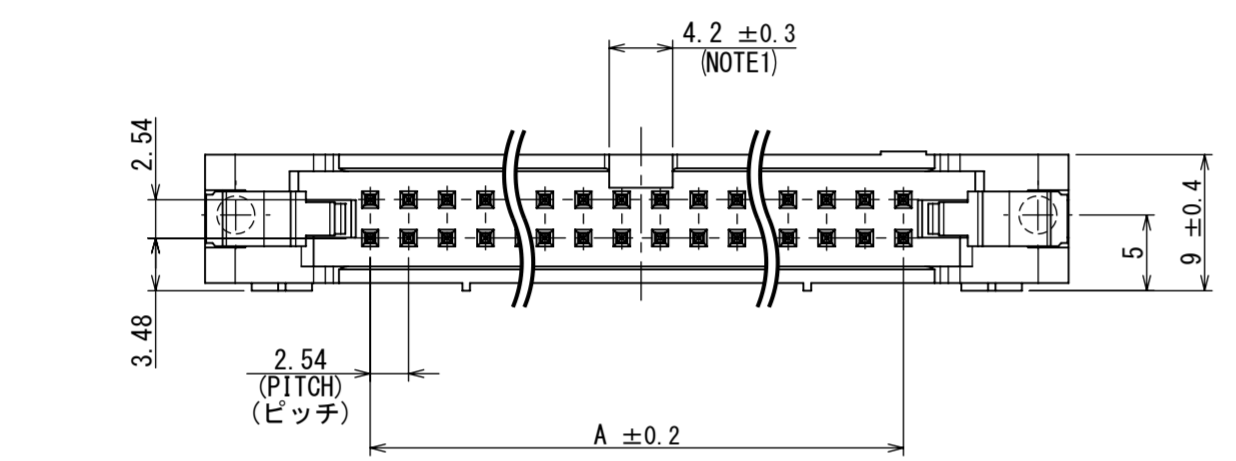


TABLE 1. PART NUMBER, NO. OF CONTACTS AND DIMENSION

PART NUMBER 名称	NO. OF CONTACTS 芯数	A	B	C	D	E
PS-10PE-D4T1-LP※	10	10.16	17.66	21.84	27.94	32.0
PS-16PE-D4T1-LP※	16	17.78	25.28	29.46	35.56	39.6
PS-20PE-D4T1-LP※	20	22.86	30.36	34.54	40.64	44.7
PS-26PE-D4T1-LP※	26	30.48	37.98	42.16	48.26	52.3
PS-30PE-D4T1-LP※	30	35.56	43.06	47.24	53.34	57.4
PS-34PE-D4T1-LP※	34	40.64	48.14	52.32	58.42	62.5
PS-40PE-D4T1-LP※	40	48.26	55.76	59.94	66.04	70.1
PS-50PE-D4T1-LP※	50	60.96	68.46	72.64	78.74	82.8
PS-60PE-D4T1-LP※	60	73.66	81.16	85.34	91.44	95.5

TABLE 2. CONTACT FINISH

FINISH ※	1	2	3
CONTACT AREA 接触部	GOLD (0.1 μm MIN.) OVER NICKEL Ni上Au0.1 μm以上	GOLD (0.3 μm MIN.) OVER NICKEL Ni上Au0.3 μm以上	GOLD (0.76 μm MIN.) OVER NICKEL Ni上Au0.76 μm以上
OTHER その他	GOLD FLASH OVER NICKEL Ni上Auフラッシュ	GOLD FLASH OVER NICKEL Ni上Auフラッシュ	GOLD FLASH OVER NICKEL Ni上Auフラッシュ



NOTE 1. FOR THE 50 OR 60 CONTACT CONNECTORS, TWO POLARIZING GROOVES OF WHICH DISTANCE IS 22.86mm, ARE PROVIDED AT THE CENTER OF THE HOUSING. FOR THE OTHER CONTACT CONNECTORS, ONE POLARIZING GROOVE IS PROVIDED AT THE CENTER OF THE HOUSING.
 2. THE FOUR CORNERS OF 0.64 × 0.44 TERMINAL PORTION WERE HIT SO THAT THIS TERMINAL CAN BE INSERTED INTO THE HOLE OF 0.7mm DIAMETER.
 3. WHITE FINISH CODE MARKED.

注1. 誤挿入防止溝を50, 60芯はセンター振分にて22.86の間隔で2ヶ所、その他の芯数は中心に1ヶ所設ける。
 2. 結線部は0.64 × 0.44を四隅面打ちし、0.7を挿入できる。
 3. 仕上記号白色捺印

FINISH CODE 仕上記号※	MARKING 表示
1	NO MARKING 無表示
2	2 (MARK IN WHITE INK) 2を白色捺印
3	3 (MARK IN WHITE INK) 3を白色捺印

DESIGNATION
命名法

PS- ** PE - D4T1 - LP ※

CONTACT FINISH (SEE TABLE2)
仕上(表2)

SHIELDED PIN HEADER WITH LATCHES AND QUICK RELEASE (STAMPED POST USED)
離脱機構付(プレスポスト使用)

TERMINAL LENGTH
結線部長さ

TERMINATION (T : THROUGH-HOLE TYPE)
ターミネーション(T:スルーホールタイプ)

CONTACT ROW AND SPACING (D : DOUBLE ROWS, 4 : 2.54mm SPACING)
2列 2.54ピッチ

CONTACT ENGAGING LENGTH
接触部長さ

PIN SIDE
ピン側

NUMBER OF CONTACTS (SEE TABLE1)
芯数(表1)

SERIES PREFIX
シリーズ名

4	POST	SEE TABLE1	COPPER ALLOY	△	SEE TABLE 2	—
3	INSULATOR	1	PBT	—	NONE	UL94V-0
2	LEVER	2	NYLON	—	NONE	UL94V-0
1	SPRING PIN	2	STAINLESS STEEL	—	PASSIVATE	—

仕様書(SPECIFICATION) JACS-1133	第1版(ORIGINAL DATE) 26/JUL/1979	尺度(SCALE) 2:1	シリーズ(SERIES) JAE-CONNECTOR.COM PS	日本航空電子工業株式会社
製図 DR. SAITO	担当 CHK. Y. HAYASHIDA	名乗 APPD. —	承認 APPD. UCHIDA YAJIMA	図番 —
一般公差(GENERAL TOLERANCE) 寸法(DIMENSION) ±0.8 × ±0.4 ×× ±0.1 ××× ±	角度(ANGLES) ×° ± ×°×' ±	単位(UNIT) : mm	シート(SHEET NO.) 1 OF 1	質量(MASS) —
PS-**PE-D4T1-LP※		PIN HEADER		図面番号(DRAWING NO.) SJ016359
JAE ELECTRONICS INDUSTRY, LTD.				版数(VER.) 8