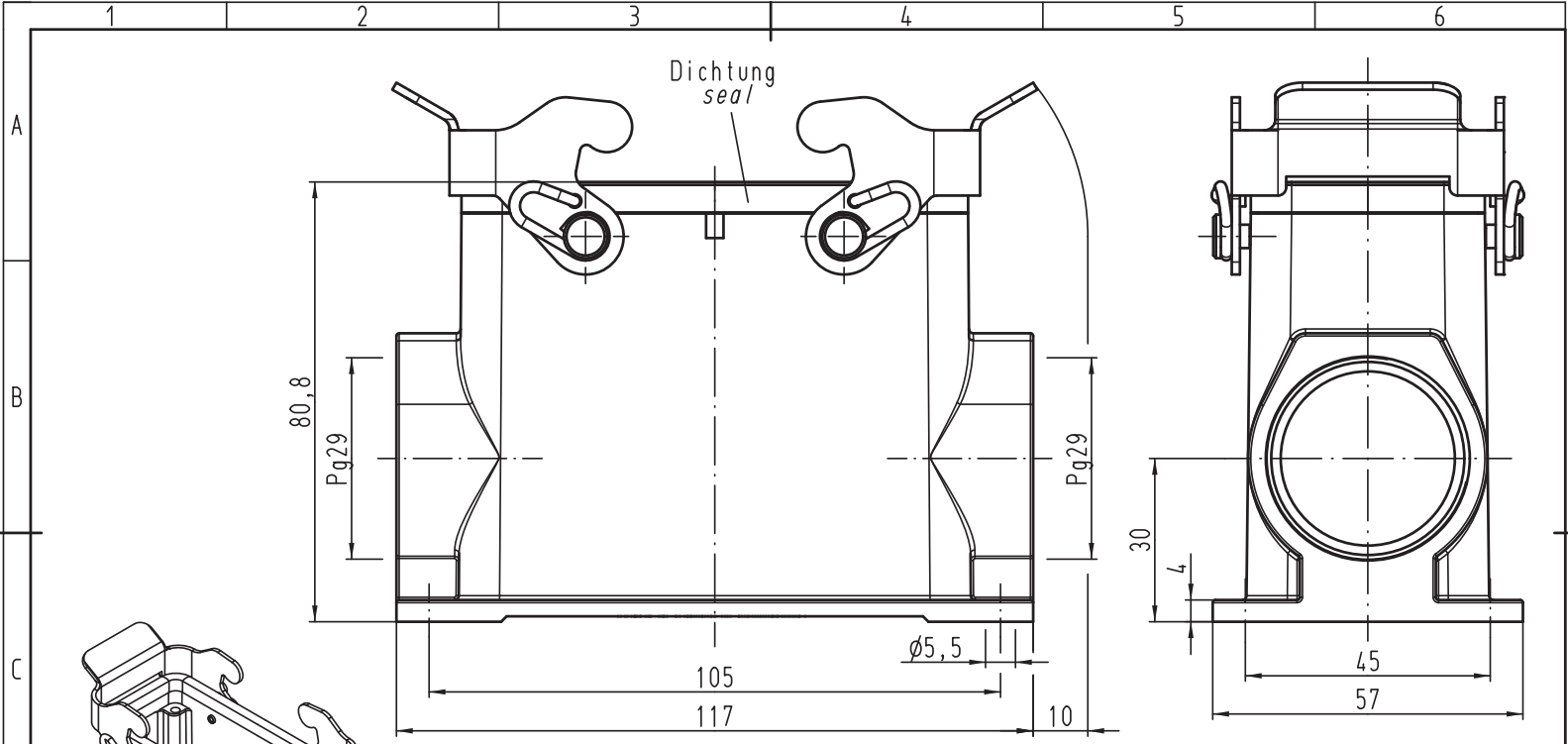


Alle Rechte vorbehalten/ All rights reserved



All Dimensions in mm Original Size DIN A 4		Techn. Character.			Nicht tolerierte Maßel Free size tolerances		
			Dat.	Name	Maßstab/Scale 1:1	Han 16B-asg2-QB-29 Sockelgehäuse housing surface mounting	
			Detail.	30.05.11			Ho
			Insp.				Be
			Stand.				
A			HARTING Electric GmbH & Co. KG			TB 09 30 016 0271ML Sub. TB 09 30 016 0271ML v. 18.09.02	
Mod.	Dat.	Name	D-32339 Espelkamp				
						Blatt/ page	