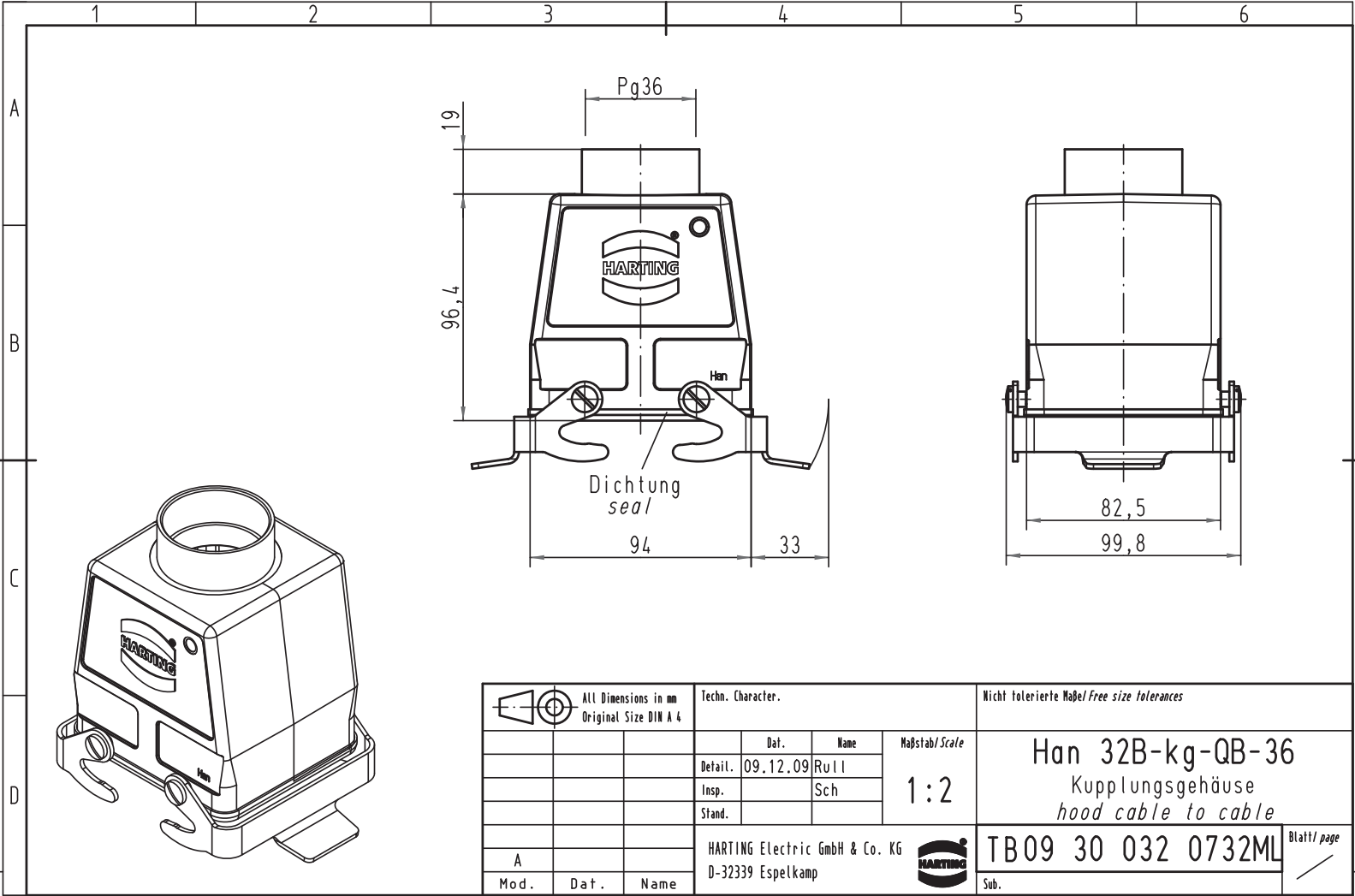


Alle Rechte vorbehalten/ All rights reserved



All Dimensions in mm Original Size DIN A 4		Techn. Character.			Nicht tolerierte Maß/Free size tolerances		
			Dat.	Name	Maßstab/Scale  <b>1:2</b>	<b>Han 32B-kg-QB-36</b> Kupplungsgehäuse hood cable to cable	
			Detail.	09.12.09 Rull			
			Insp.	Sch			
			Stand.				
A			HARTING Electric GmbH & Co. KG D-32339 Espelkamp			<b>TB09 30 032 0732ML</b>	Blatt/page /
Mod.	Dat.	Name					