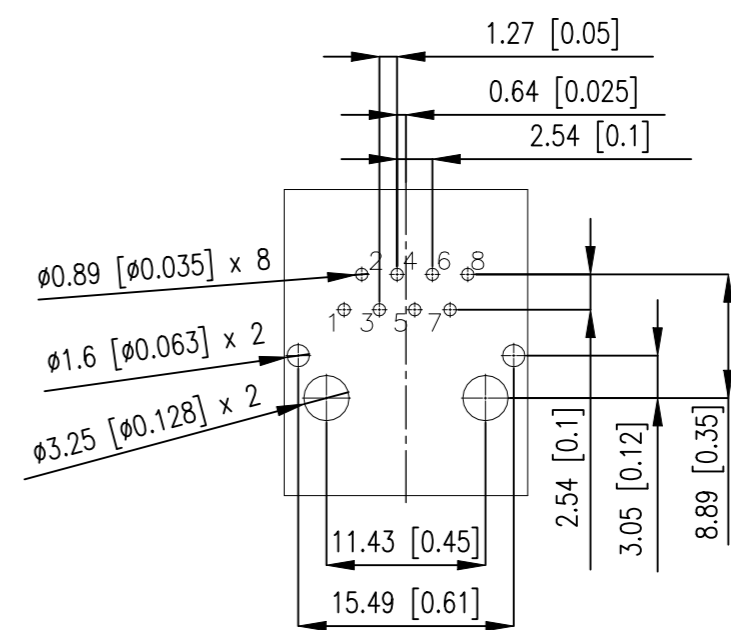
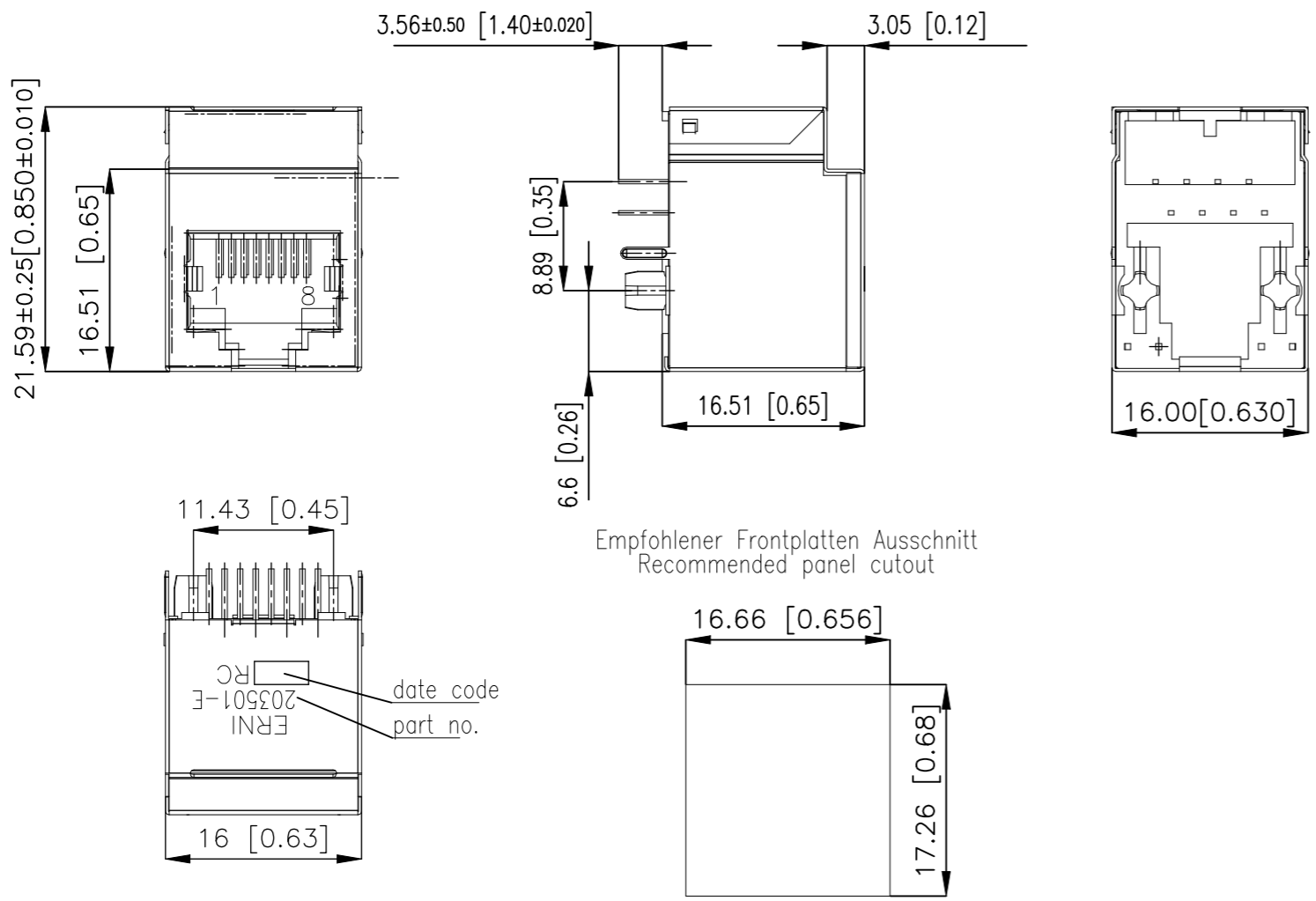


REVISIONS					
P	LTR	DESCRIPTION	DATE	DWN	APVD
	C1	GENERAL TOLERANCE ADDED	04JAN2024	NK	JDB

Empfohlenes Leiterplatten-Lay-out (Bestückungsseite)  
 Recommended PCB layout (component side view)  
 TOL ±0.05 [.002] wenn nicht angegeben / unless noted



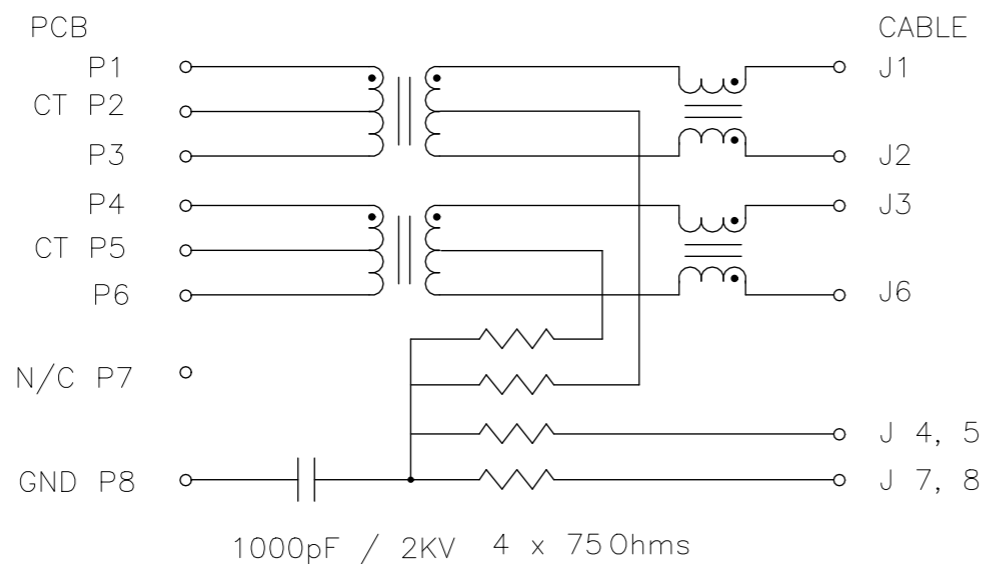
Materialien und Ausführung / Materials and finish:  
 Gehäuse / Housing : glasgefülltes Polyester UL 94 V-0 SCHWARZ /  
 glass filled polyester UL 94 V-0 BLACK  
 Abschirmung / Shielding : Cu-Legierung, beschichtet mit Ni /  
 Cu alloy, plated with Ni  
 Kontakte / Contacts : Phosphor bronze  
 Kontaktoberfläche / Contact finish : Au, 0,8 µm (30 µin), über Ni /  
 Au, 0.8 µm (30 µin), over Ni  
 Anschlussoberfläche / Terminal finish : Sn matt / Sn matte  
 Mechanische Eigenschaften / Mechanical characteristics :  
 Dauerhaftigkeit / Durability : 1000 Steckzyklen / 1000 mating cycles  
 Elektrische Kennwerte / Electrical characteristics:  
 Durchgangswiderstand / Contact resistance : 30 Milliohms max  
 Betriebstemperatur / Operating temperature : -40°C to +85°C

203501-E	keine /none	keine / none	keine /none
Ident - Nr. Part no.	LED 2 links LED 2 left	LED 1 rechts LED 1 right	LED Code

THIS DRAWING IS A CONTROLLED DOCUMENT.		DWN N K NIKHIL 29NOV2022	TE Connectivity				
		CHK N MANTIKOU 01DEC2022					
		APVD J DE BRUIJN 01DEC2022	NAME				
		PRODUCT SPEC 108-94889	Mod Jack MJIMV 8C8T 1x1 INT. MAG VERTICAL				
		APPLICATION SPEC 114-94780	SIZE	CAGE CODE	DRAWING NO	RESTRICTED TO	
		WEIGHT -	A3	00779	C-203501-E	-	
MATERIAL -		FINISH -	CUSTOMER DRAWING		SCALE NTS	SHEET 1 OF 2	REV C1

REVISIONS					
P	LTR	DESCRIPTION	DATE	DWN	APVD
-	-	SEE SHEET 1	-	-	-


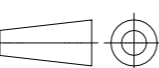
Elektrischer Schaltplan 10/100 Basis TX - H3D02  
 Electrical schematic - 10/100 Base TX - H3D02  
 Erweiterter Temperaturbereich / Extended temperature range



1000pF / 2KV 4 x 75 Ohms

Magnetische Spezifikationen @ 25°C /  
 Magnetics specifications @ 25°C  
 Auto MDIX kompatibel / Auto MDIX compatible  
 Windungsverhältnis /  
 Turns ratio:

(P1-P3 : J1-J2)	1CT:1 ±3%
(P4-P6 : J3-J6)	1CT:1 ±3%
OCL (100 KHz, 0.1 Vrms, 8 mA)	
(P1-P3 , P4-P6)	350 µH MIN
DCR (P1-P3, P4-P6)	1.1 Ohms MAX
Einfügungsdämpfung / Insertion loss:	
0.1 MHz - 100 MHz	-1.1 dB MAX
Rückflusdämpfung / Return loss:	
0.5 MHz - 30 MHz	-18 dB MIN
40 MHz	-15.5 dB MIN
50 MHz	-13.6 dB MIN
60-80 MHz	-12 dB MIN
Übersprechen / Crosstalk:	
(0.1 MHz - 100 MHz)	-40 dB TYP
CMR:	
0.1 - 30 MHz	-50 dB TYP
30 - 60 MHz	-40 dB TYP
60 - 100 MHz	-35 dB TYP
Isolationsspannung / Isolation voltage	1500 Vrms

THIS DRAWING IS A CONTROLLED DOCUMENT.		DWN N K NIKHIL 29NOV2022	 TE Connectivity		
DIMENSIONS: mm [INCHES]		CHK N MANTIKOU 01DEC2022			
TOLERANCES UNLESS OTHERWISE SPECIFIED:		APVD J DE BRUIJN 01DEC2022	NAME Mod Jack MJIMV 8C8T 1x1 INT. MAG VERTICAL		
		PRODUCT SPEC 108-94889	RESTRICTED TO		
0 PLC ± - 1 PLC ± - 2 PLC ± 0.20 [0.008] 3 PLC ± - 4 PLC ± - ANGLES ± -		APPLICATION SPEC 114-94780	SIZE A3	CAGE CODE 00779	DRAWING NO C-203501-E
MATERIAL -		FINISH -	WEIGHT -	CUSTOMER DRAWING	
			SCALE NTS	SHEET 2 OF 2	REV C1