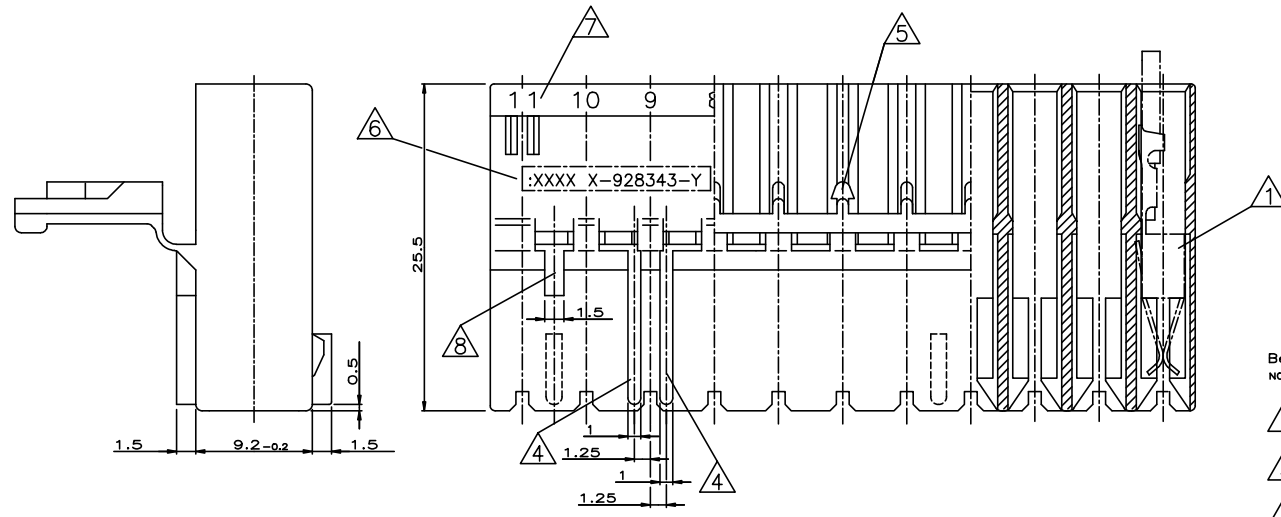


THIS DRAWING IS A CONTROLLED DOCUMENT. ANY CHANGES MUST BE APPROVED BY THE DESIGN ENGINEER. VERWENDET FÜR: WAR NR.:

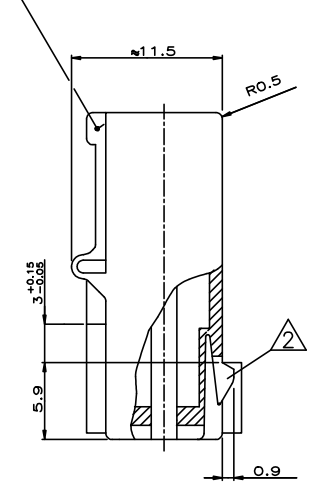
CAD-ORIGINAL		ÄNDERUNGEN DIE DEM TECHNISCHEN FORTSCHRITT DIENEN, BEHALTEN WIR UNS VOR		LOC	DBIT	REVISIONS			
ZEICHNUNG NICHT ÄNDERN						NO.	DATE	BY	APPD
						B11	ECR-21-101710	14APR2021	PJ FL
						B12	ECR-21-102281	05MAY2021	PJ FL
						B13	ECR-23-195280	26DEC2023	TL FL



Bemerkungen
NOTES

- 1 CAVITY SUITABLE TO TE CONNECTIVITY TIMER-CONTACTS LISTED IN PRODUCT SPEC : 108-18049-1
- 2 Rasthaken zwischen Kammer Nr. ... (siehe Blatt 2 von 2)
LOCKING LATCH BETWEEN CAVITY NO. ... (SEE SHEET 2 OF 2)
- 3 Kodierrippe zwischen Kammer Nr. ... (siehe Blatt 2 von 2)
KEYING RIB BETWEEN CAVITY NO. ... (SEE SHEET 2 OF 2)
- 4 Polarisierungsrippen durchgehend bis Scharnier, nach unten (Lage "a") oder oben (Lage "b") versetzt, bei Kammer Nr. ... (siehe Blatt 2 von 2)
POLARIZATION RIB GO THROUGH TO HINGE, POSITION "a" OR "b", AT CAVITY NO. ... (SEE SHEET 2 OF 2)
- 5 Verrastung für Deckel bei Kammer Nr. ... (siehe Blatt 2 von 2)
LOCKING DEVICE FOR COVER AT CAVITY NO. ... (SEE SHEET 2 OF 2)
- 6 ARTWORK-LOGO AND PART NUMBER (OPTIONAL)
- 7 Kammernummer
CAVITY NUMBER
- 8 Tiefenanschlag zwischen Kammer Nr. 1 und 2, ebenfalls zwischen der letzten und vorletzten Kammer
MATING STOP BETWEEN CAVITY NO. 1 AND 2, ALSO BETWEEN THE LAST AND THE LAST BUT ONE CAVITY
- 9 Maß A und Maß B siehe Blatt 2 von 2
DIMENSION A AND DIMENSION B SEE SHEET 2 OF 2
- 10 Passender TE Connectivity Gegenstecker: (siehe Stückliste)
MATED WITH TE Connectivity CONNECTOR: (SEE PARTS LIST)
- 11 Generell passende Flachsteckerwanne siehe Geräteanschlußzeichnung 88-9935-3
GENERAL SUITABLE TAB HEADER HOUSING SEE DRAWING 88-9935-3
- 12 Leiterplattenanschluß siehe Zeichnung 88-9935-1
CONNECTION TO THE PC BOARD SEE DRAWING 88-9935-1
- 13 SPECIAL HOUSING: MATERIAL MEET REQUIREMENTS OF UL94 V0 AND GWT 750 NO FLAME (IEC 60695-2-11)
- 14 PRELIMINARY PART: NOT YET RELEASED FOR PRODUCTION
- 15 MATERIAL: PA66 UL94 V0 AND GWT 750 NO FLAME (IEC 60695-2-11)
DOUBLE SOURCE RESIN (ALTERNATIVE RESIN UNDER APPROVAL)

Deckel geschlossen gezeichnet
COVER DRAWN CLOSED



Ansicht "Z"
VIEW "Z"

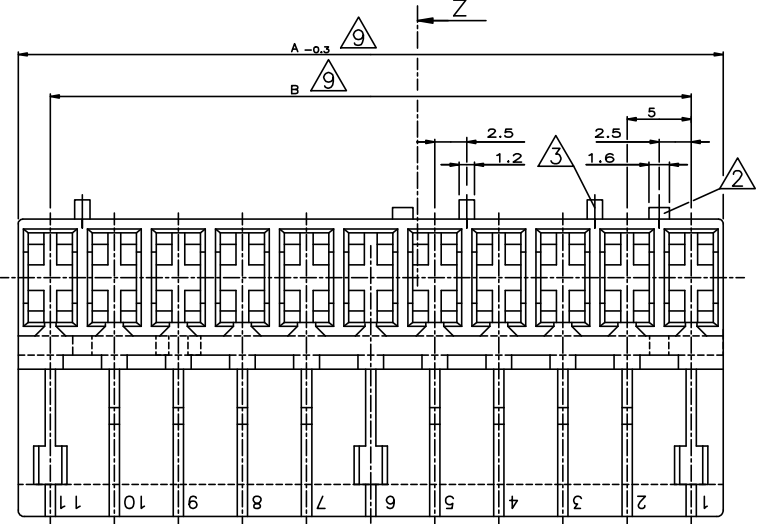
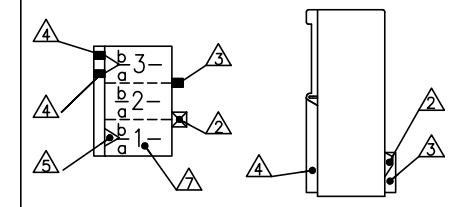
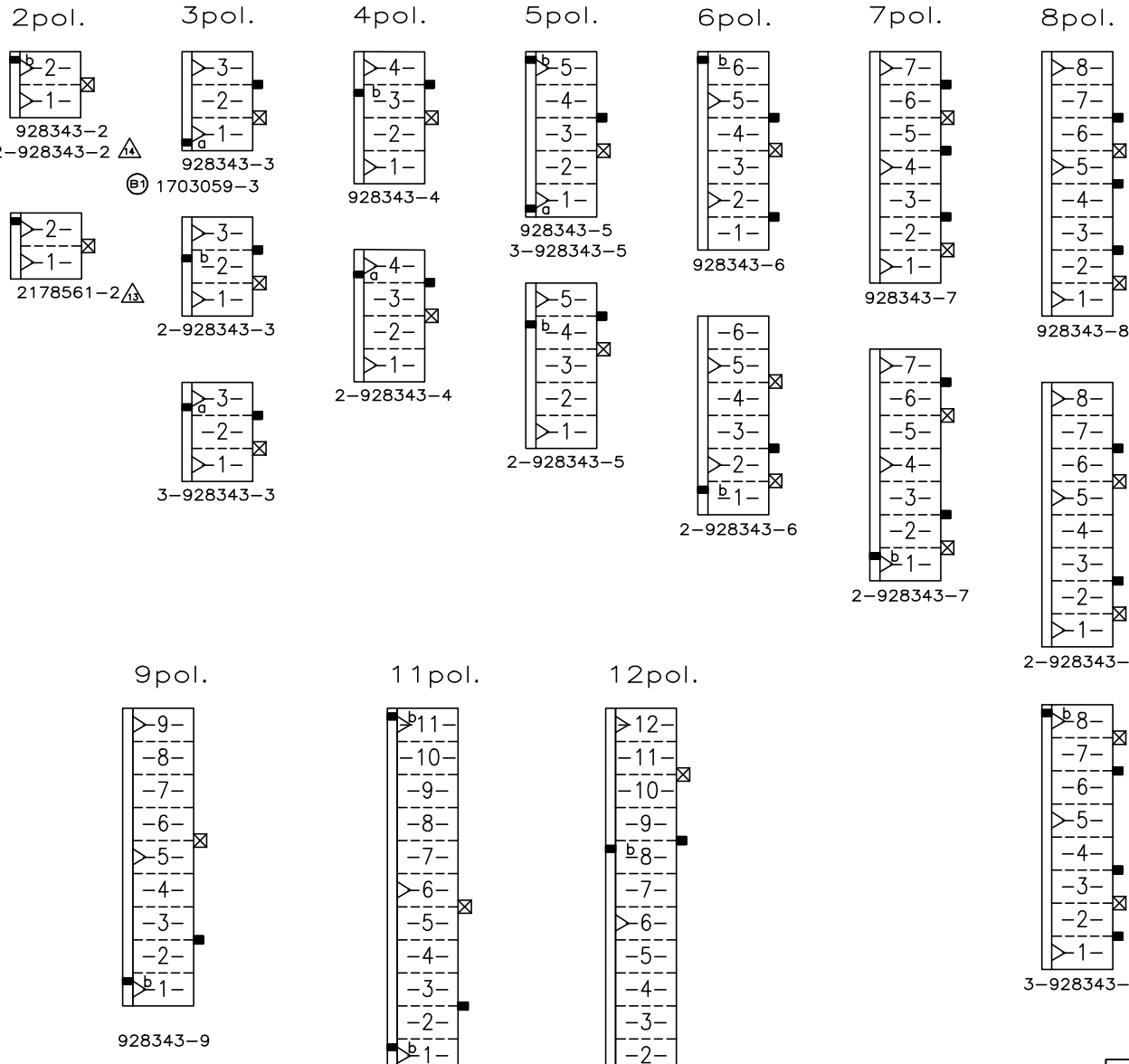


Tabelle mit Ausführungsvarianten und Bestellnummern auf Blatt 2 von 2
LIST WITH DIFFERENT STYLINGS AND PARTNUMBERS SEE SHEET 2 OF 2

~927740

siehe Blatt 2 / SEE SHEET 2				ZEICHNUNG GÜLTIG AB	
BEST.-NR.	POS.	STÜCK	BENENNUNG EINZELTEIL	WERKSTOFF	OBERFLÄCHE FARBE
THIS DRAWING IS A CONTROLLED DOCUMENT. DIESE ZEICHNUNG IST EIN KONTROLLIERTES DOKUMENT. DIMENSIONS: MILLIMETER (M) / ZEICHNUNG: MILLIMETER (M) / ALLES ANDERE IN ZOLL (IN) / DIMENSIONS: MILLIMETER (M) / DRAWING: MILLIMETER (M) / ALL OTHERS IN INCH (IN)				G.Holm 30.03.19 B.Schraubell 30.03.19 108-18049-1 3-12 pos. Standard-Timer Gehäuse mit Innenmontage, Pitch 5mm 3-12 POS. STANDARD-TIMER HOUSING WITH INTERIOR MOUNTING, PITCH 5mm 00779 928343 SCALE: 1:1 SHEET: 1 OF 2 REV: B13	



Darstellung:
Lage der Kodier- und Polarisierungsrippen und Rastfedern am Gehäuse
DESCRIPTION:
POSITION OF KEYING RIB AND THE LOCKING LATCH AT THE HOUSINGS

Bestell-Nr.	Pol-zahl	Maß A	Maß B	Farbe	Material	Rev.	Gegenstecker
PART NO.	POS.	DIM A	DIM B	COLOUR	MATERIAL	REV.	MATED WITH
3-928343-5	5	25	20	natur	PA6.6	B	927742-5
2-928343-2	2	10	5	natur	PA6.6	1	
2178561-2	2	10	5	natur	PA6.6	B	-
1703059-3	3	15	10	natur	PA6.6 V-0	A	927742-3
1-928343-2	12	60	55	natur		B	
1-928343-1	11	55	50	natur		B	
928343-9	9	45	40	natur		B	
3-928343-8	8	40	35	grau		B	
2-928343-8	8	40	35	schwarz		B	928230-8
928343-8	8	40	35	natur		B	928309-8
2-928343-7	7	35	30	schwarz		B	
928343-7	7	35	30	natur		B	928309-7
2-928343-6	6	30	25	schwarz		B	
928343-6	6	30	25	natur		B	927742-6
2-928343-5	5	25	20	schwarz		B	
928343-5	5	25	20	natur		B	927742-5
2-928343-4	4	20	15	schwarz		B	
928343-4	4	20	15	natur		B	927742-4
3-928343-3	3	15	10	grau		B	
2-928343-3	3	15	10	schwarz		B	
928343-3	3	15	10	natur		B	927742-3
928343-2	2	10	5	natur		B	

~927740

Bemerkungen siehe Blatt 1 von 2
NOTES SEE SHEET 1 OF 2

THIS DRAWING IS A CONTROLLED DOCUMENT. DIESE ZEICHNUNG IST EIN KONTROLLIERTES DOKUMENT.

DATE: 20.02.89
CHK: G.Holaus
APVD: B.Schnaubelt

TE Connectivity

2-12 pol. Standard-Timer Gehäuse mit Innenverastung, Raster 5mm
2-12 POS. STANDARD-TIMER HOUSING WITH INTERIOR LOCKING, PITCH 5mm

SIZE: A2
CAGE CODE: 00779
DRAWING NO: 928343

SCALE: MASSTAB 2:1
SHEET: 2 OF 2
REV: B13