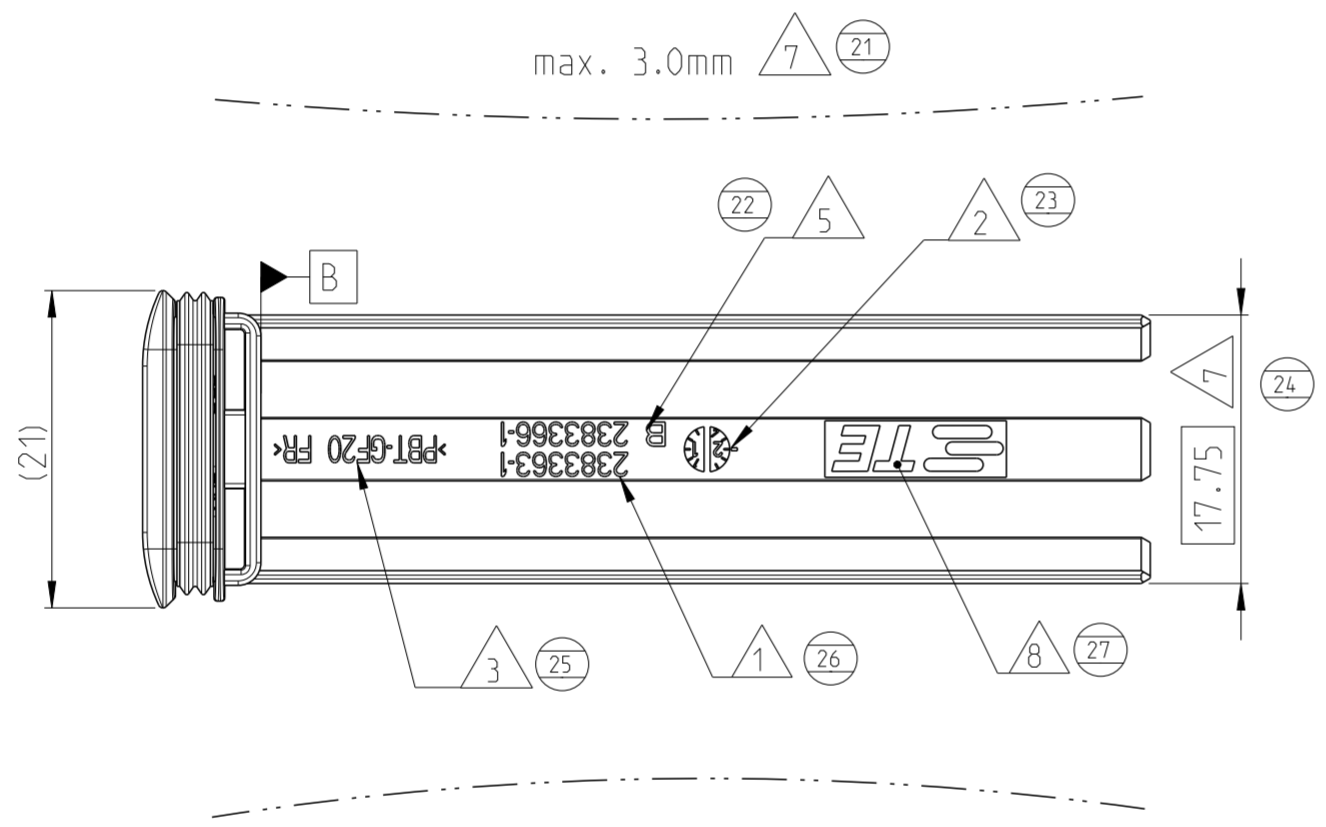
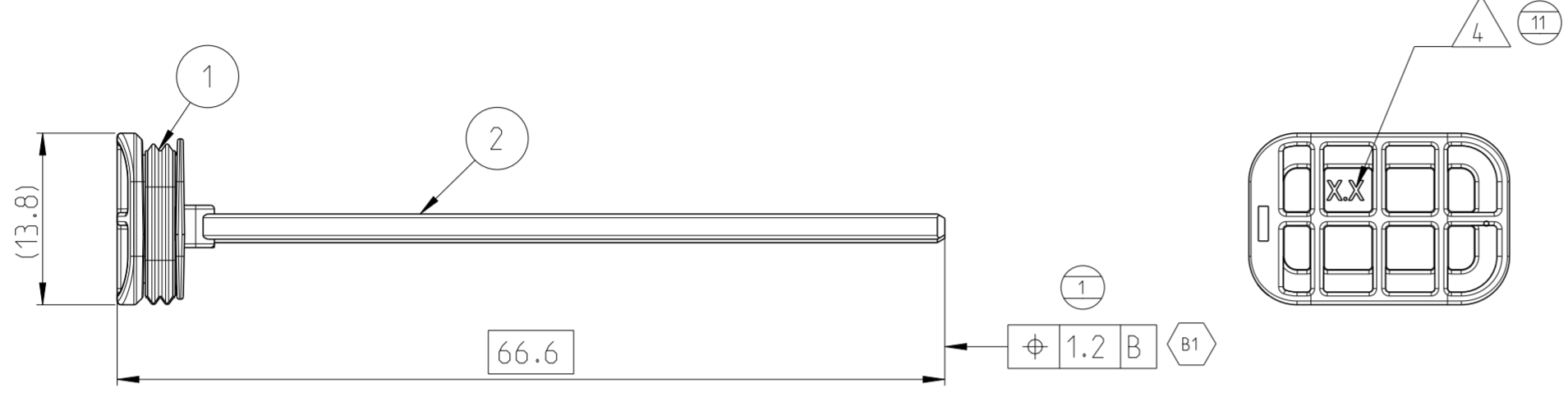


REVISIONS ÄNDERUNGEN					
P	LTR	DESCRIPTION BESCHREIBUNG	DATE	DWN	APVD
A		NEW DRAWING	19APR2021	MF	PW
B		ECR-21-123202	06DEC2021	YP	PW
B1		ECR-22-137884	02MAY2022	SP	PW

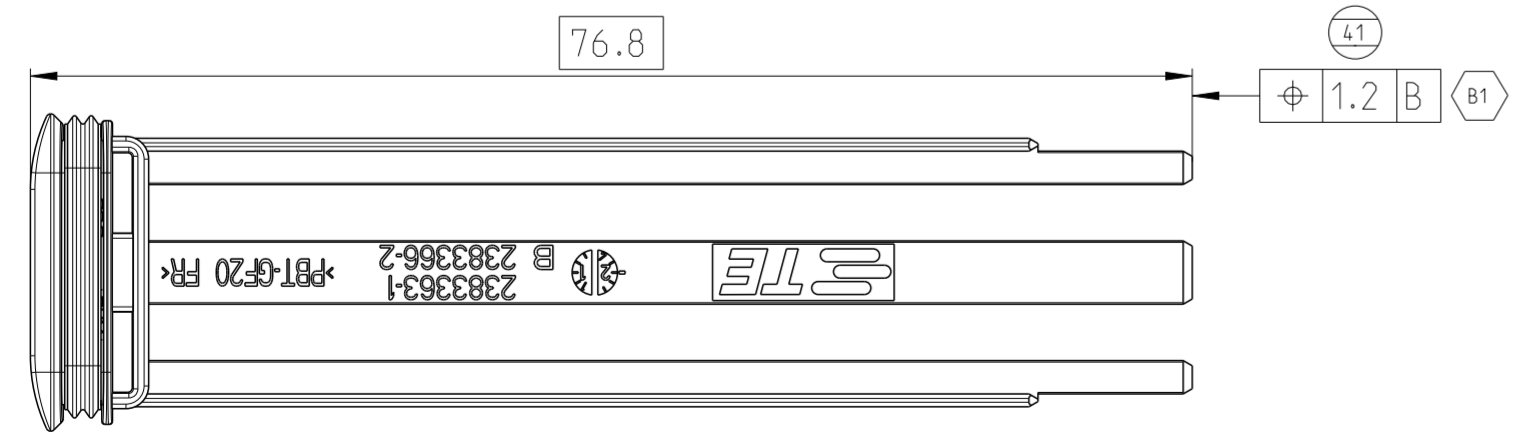
2383363-1 AS SHOWN  
2383363-1 wie gezeigt



NOTES

- Bemerkungen
- 1 TE CONNECTIVITY (TE) ORDER-NUMBER  
TE Connectivity (TE) Bestellnummer
  - 2 PRODUCTION DATE  
Produktionsdatum
  - 3 MATERIAL MARKING ACC TO VDA260  
Werkstoffkennzeichnung nach VDA260
  - 4 CAVITY MARKING  
Nestmarkierung
  - 5 REVISION STATUS OF THE MOULD  
Änderungsstand des Werkzeugs
  - 6 BULK PACKAGING IN CORRUGATED BOX  
Schüttgut im Versandkarton
  - 7 WARPAGE UP TO -3MM FROM NOM. DIM. PERMITTED  
Verzug zulässig bis -3mm vom Nennmaß erlaubt
  - 8 TE CONNECTIVITY (TE) LOGO  
TE Connectivity (TE) Logo
  - 9 2383363-1 FITS TO HOUSING 2383353  
2383363-2 FITS TO HOUSING 2383354  
2383363-1 passend zu Gehäuse 2383353  
2383363-2 passend zu Gehäuse 2383354

2383363-2 AS SHOWN  
2383363-2 wie gezeigt



DIMENSION AND TOLERANCES ACCORDING TO:  
Bemaßungen und Toleranzen gemäß:  
DIN ISO 20457  
DIN EN ISO 8015 (AD) - DIN EN ISO 297  
DIN EN ISO 14405-1/-2/-3

THIS DRAWING IS A CONTROLLED DOCUMENT.  
DIMENSIONING AND TOLERANCING PER GPS (ISO STANDARDS)

DIMENSIONS: MASSEINHEITEN: (MM)	TOLERANCES UNLESS OTHERWISE SPECIFIED: ALLGEMEINTOLERANZEN
0 PLC	±
1 PLC	±
2 PLC	±
3 PLC	±
4 PLC	±
ANGLES/WINKEL	±
FINISH/OBERFLÄCHE/FARBE	-

2383363-2	2383363-1	ORDER-NO. Bestell-Nr.	REV.
1	-	PBT-GF20 FR	YELLOW Gelb
-	1	PBT-GF20 FR	YELLOW Gelb
1	1	SILICONE	WHITE Weiß
3.0g	2.8g	MATERIAL	COLOUR SIMILAR Farbe ähnlich
WEIGHT Gewicht			DESCRIPTION Beschreibung
			REV.
			ITEM NO.

DWN M. Floesser 19APR2021	 TE Connectivity
CHK P. Wrobel 20APR2021	
APVD F. Eltrop 20APR2021	
NAME SECONDARY LOCKING DEVICE SEALED Zweite Kontaktsicherung gedichtet	
SIZE A2	CAGE CODE 00779
DRAWING NO. ZEICHNUNGS-NR. C-2383363	RESTRICTED TO NUR FÜR
CUSTOMER DRAWING	SCALE MASSSTAB 2:1
	SHEET BLATT 1 OF 1
	REV. B1

