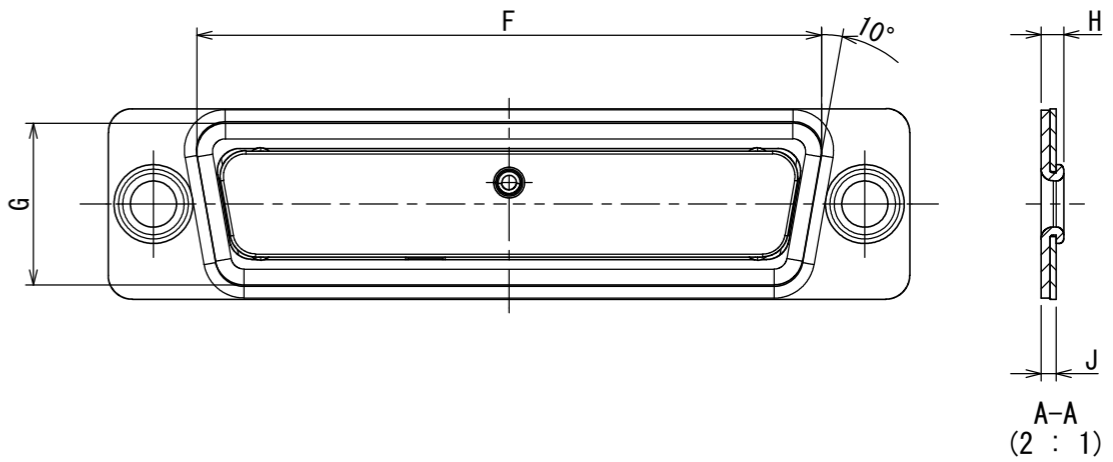
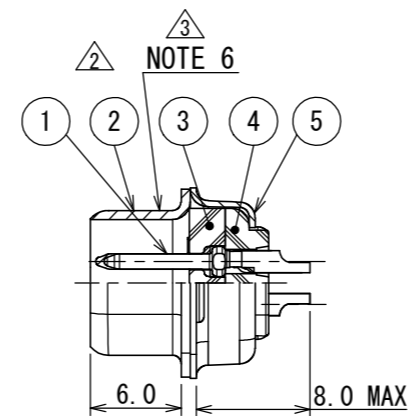
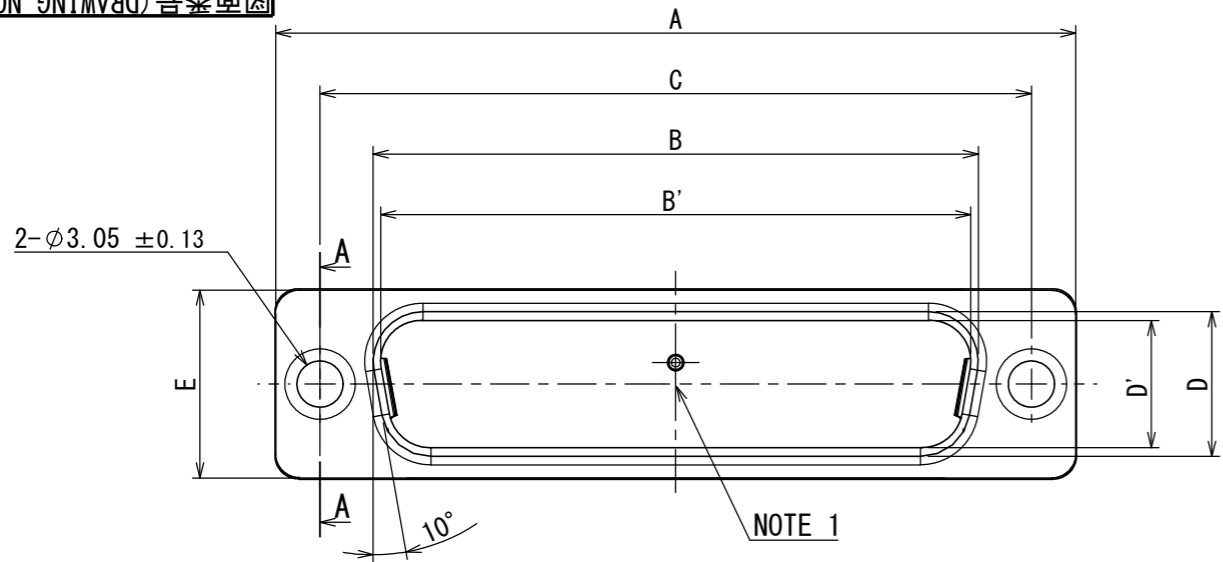
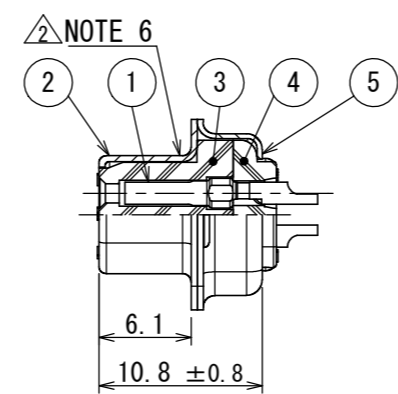


SJ103075
(ON DRAWING)台異異図

版数 VER.	年月日 DATE	CN NO.	変更内容 DESCRIPTION	製図 DR.	担当 CHK.	査閲 APPD.	承認 APPD.
2	13/OCT/2005	058374	REVISED NOTE 6		Y. TAKAGI	A. TAGO	Y. KUBOTA
3	13/APR/2018	024873	LOT NUMBER POSITION CHANGE		O. TAKAGI	—	T. MIYASHITA

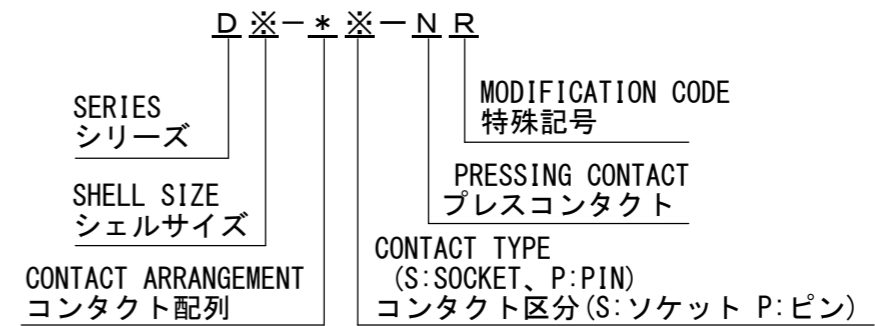


PIN INSERT VERSION
ピンインサートの場合



SOCKET INSERT VERSION
ソケットインサートの場合

DESIGNATION
命名法



- NOTE 1. COMPANY LOGO "JAE" AND ABBREVIATION OF PART NUMBER APPEAR IN THE AREA SHOWN.
 2. APPLICABLE WIRE SIZE : AWG #20MAX. (IN CASE OF STANDARD CONTACT)
 3. FOR CONTACT ARRANGEMENT, SEE DWG. NO. SJ010210.
 4. FOR PANEL CUT-OUT DIMENSION, SEE DWG. NO. SJ013596.
 5. THIS HAS SOLDER TERMINATION TYPE.
 6. LOT NUMBER AT THE LOCATION SHOWN IN THE DRAWING.

- 注1. 図示の位置に社名及び品名略称を表示する。
 2. 本コネクタ用使用電線はAWG#20以下のこと。
 3. インサート配列はSJ010210を参照のこと。
 4. パネル取付穴寸法はSJ013596を参照のこと。
 5. 本コネクタは半田結線タイプコネクタである。
 6. 図示の位置にロット番号を表示する。

TABLE 1

PART NUMBER	DIMENSION IN MILLIMETERS											NUMBER OF CONTACTS
	A ±0.5	B ±0.25	B' ±0.25	C ±0.13	D ±0.25	D' ±0.25	E ±0.5	F	G	H	J	
DE- 9P-NR	30.8	—	16.90	24.99	—	8.34	12.6	19.3	10.7	1.2	0.8	9
DE- 9S-NR	30.8	16.26	—	24.99	7.82	—	12.6	19.3	10.7	1.2	0.8	
DA-15P-NR	39.1	—	25.24	33.32	—	8.34	12.6	27.5	10.7	1.2	0.8	15
DA-15S-NR	39.1	24.59	—	33.32	7.82	—	12.6	27.5	10.7	1.2	0.8	
DB-25P-NR	53.0	—	39.01	47.04	—	8.40	12.6	41.3	10.7	1.5	1.0	25
DB-25S-NR	53.0	38.30	—	47.04	7.82	—	12.6	41.3	10.7	1.2	0.8	
DC-37P-NR	69.3	—	55.47	63.50	—	8.40	12.6	57.7	10.7	1.5	1.0	37
DC-37S-NR	69.3	54.76	—	63.50	7.82	—	12.6	57.7	10.7	1.2	0.8	
DD-50P-NR	66.9	—	52.86	61.11	—	11.16	15.4	55.3	13.9	1.5	1.0	50
DD-50S-NR	66.9	52.34	—	61.11	10.65	—	15.4	55.3	13.9	1.2	0.8	

符号 NO.	名称 DESCRIPTION	個数 QTY.	材料 MATERIAL	仕上 FINISH	備考 REMARKS
5	REAR SHELL	1	STEEL	HEXAVALENT CHROMIUM FREE CHROMATE (TRIVALENT CHROMATE TREATMENT) ON ELECTROPLATED ZINC	—
4	REAR INSULATOR	1	GLASS FILLED PBT	(COLOR: BLACK)	UL94 V-0
3	FRONT INSULATOR	1	GLASS FILLED PBT	(COLOR: BLACK)	UL94 V-0
2	FRONT SHELL	1	STEEL	HEXAVALENT CHROMIUM FREE CHROMATE (TRIVALENT CHROMATE TREATMENT) ON ELECTROPLATED ZINC	—
1	CONTACT	TABLE 1	COPPER ALLOY	GOLD PLATING	NOTE 3

仕様書 (SPECIFICATION) JACS-1045-5	第1版 (ORIGINAL DATE) 31/MAR/2005	尺度 (SCALE) 2:1	シリーズ (SERIES) D-sub	日本航空電子工業株式会社
製図 DR.	担当 CHK. Y. TAKAGI	名称 (TITLE) D*-***-NR	JAE JAPAN AVIATION ELECTRONICS INDUSTRY, LTD.	
一般公差 (GENERAL TOLERANCE) 寸法 (DIMENSION) × ±0.8 ×× ±0.4 ××× ±0.13 ×××× ±	査閲 APPD. 承認 APPD. Y. KUBOTA	質量 (MASS) —		
単位 (UNIT) : mm		図面番号 (DRAWING NO.) SJ103075		版数 (VER.) 3

DCF-C-212H(12.08)

WISDOM承認 2018/04/16

SIZE A3