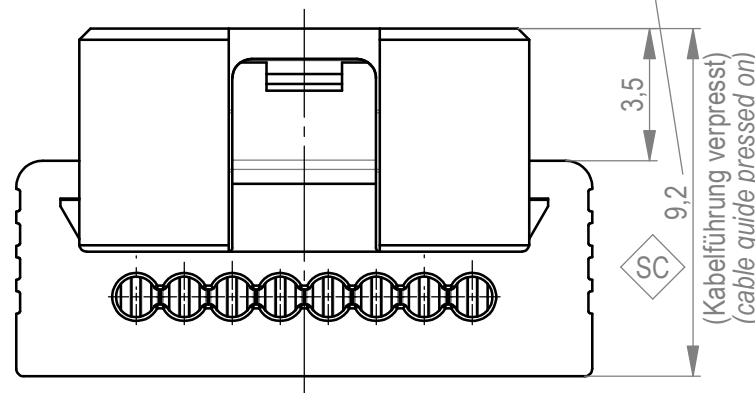
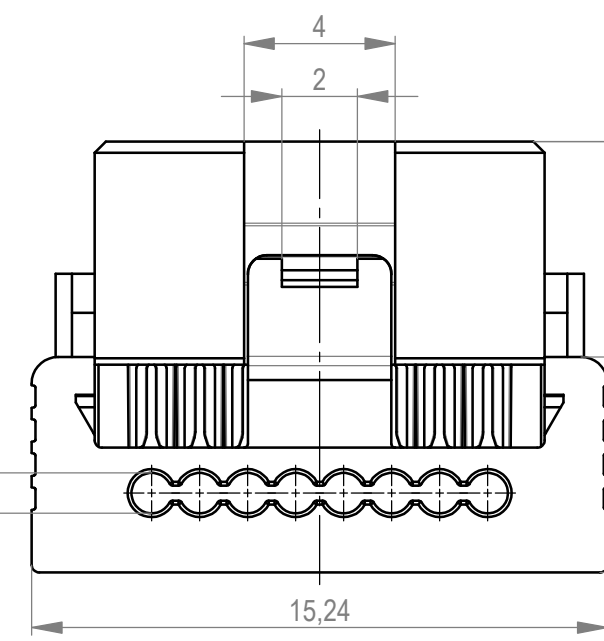
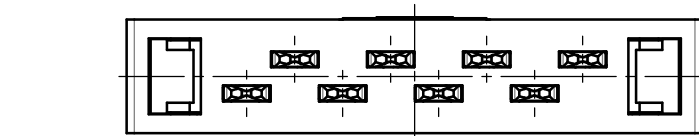


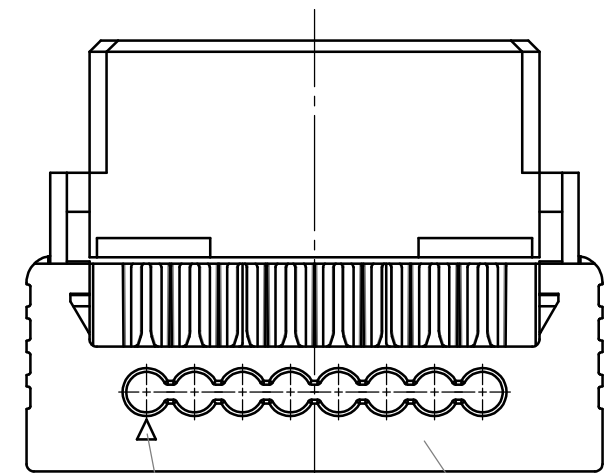
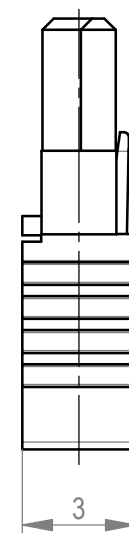
siehe Verarbeitungsspezifikation
MiniBridge ERNI Electronics GmbH
according to Processing Specification
MiniBridge ERNI Electronics GmbH



(Kabelführung verpresst)
(cable guide pressed on)

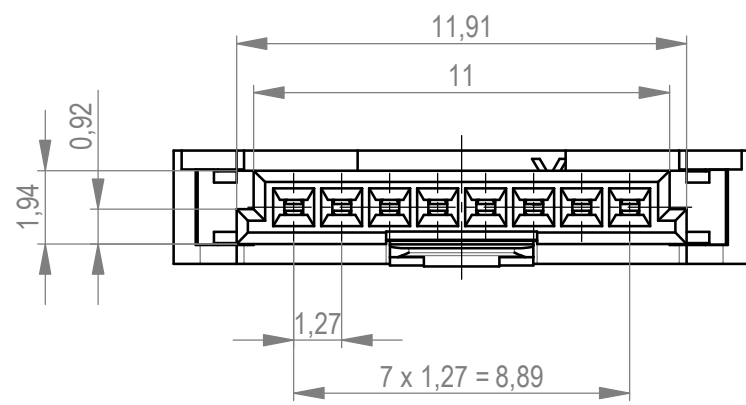


mit aufgesetzter Kabelführung
(Anlieferungszustand)
with cable guide mounted
(state at time of supply)



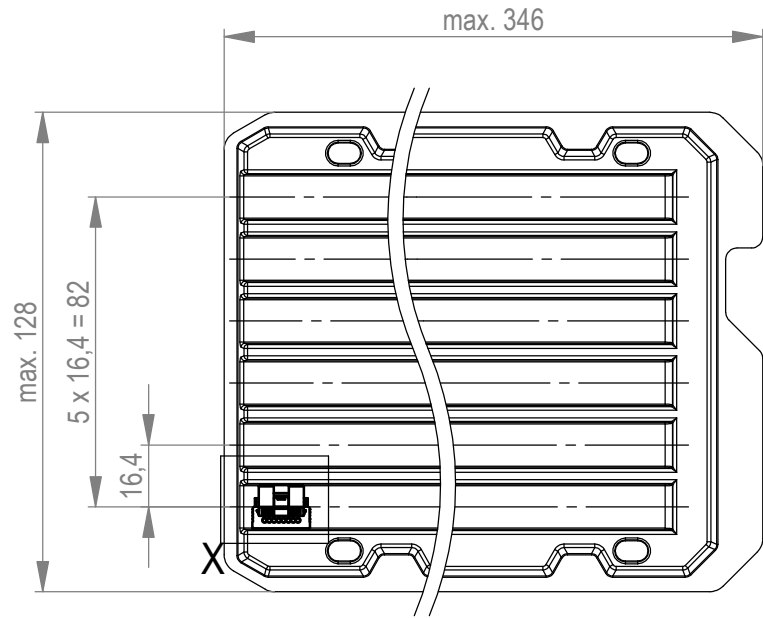
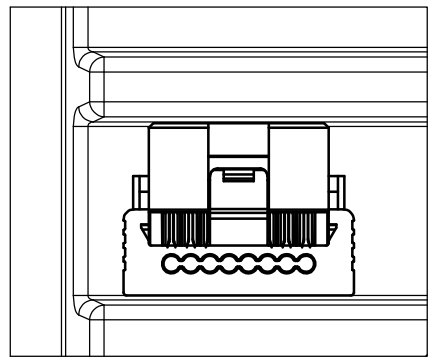
Kontaktbezeichnung
contact marking

Kabelführung: schwarz
cable guide: black



Verpackt in Tray - tray packaging
Verpackungseinheit 120 Stück - packaging unit 120 pcs

Detail X
Scale 2:1



SC special characteristics

*ohne Hilfsmittel lösbar
* without tool unlockable

Vertical text on the left margin containing legal disclaimers in German and English.

Dimension no.	Tolerances Dim. for Information ISO 8015	All Dimensions in mm	Scale 5:1
Customer drawing: This Drawing is a controlled Document.	Subject to modification without prior notice. Drawing will not be updated.		Material
TE Connectivity		ERNI-MiniBridge Female Cable Outlet 90 IDC 08p D1,07 AWG 24/26 FLock* C-224396-E	
d1 Index	21.05.2023 Date	Class SRCP	c A3