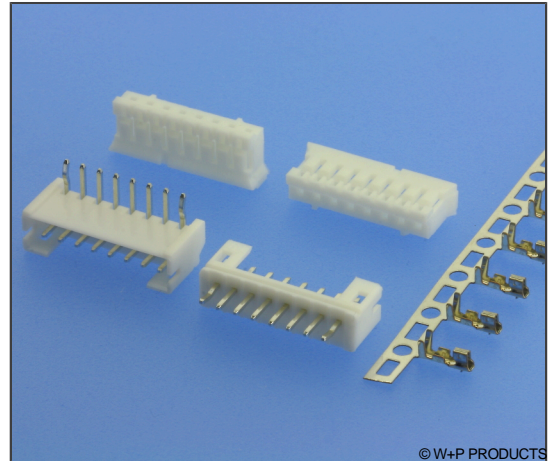


Crimp-Rast-Stift-/Buchsenleisten RM 2,00mm, gerade/gewinkelt Friction Lock Headers / Crimp Housings, 2.00mm Pitch, Straight/Right-Angled

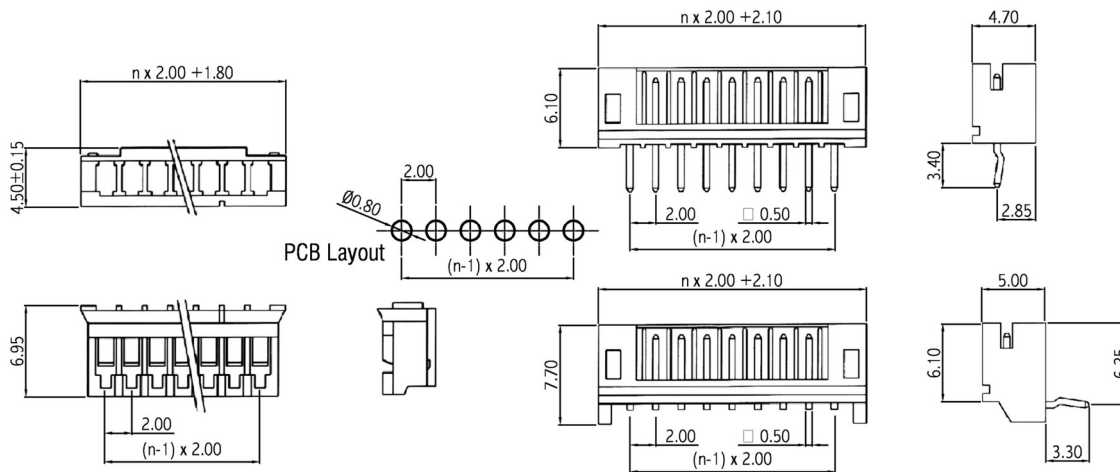
Technische Daten / Technical Data

Isolierkörper <i>Insulator</i>	Thermoplast, nach UL94 V-0 <i>Thermoplastic, rated UL94 V-0</i>
Kontaktmaterial <i>Contact Material</i>	Vierkantstift 0,50mm, Kupferlegierung <i>Square pin 0.50mm, copper alloy</i>
Aderquerschnitt <i>Applicable wire Gauge</i>	AWG 30 ~ 24
Durchgangswiderstand <i>Contact Resistance</i>	< 20 mΩ
Isolationswiderstand <i>Insulation Resistance</i>	> 1000 MΩ
Spannungsfestigkeit <i>Test Voltage</i>	800 V AC
Nennspannung <i>Voltage Rating</i>	100 V AC
Nennstrom <i>Current Rating</i>	1 A
Temperaturbereich <i>Temperature Range</i>	-25 °C ... +85 °C
Verarbeitung <i>Processing</i>	Wellenlötverfahren <i>Wave soldering</i>

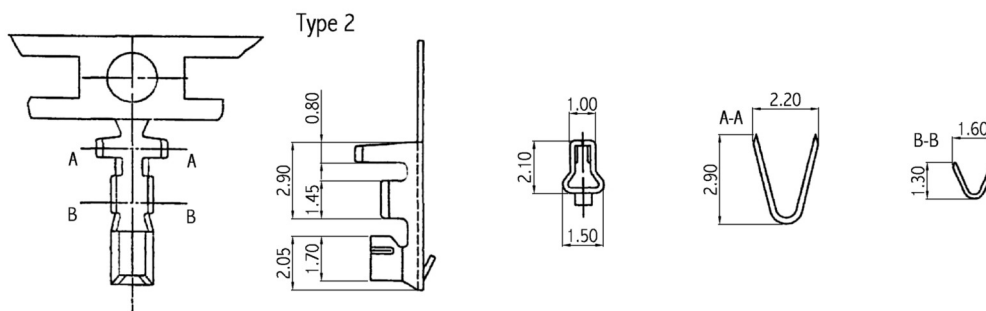


© W+P PRODUCTS

Buchsengehäuse passt auch zur Serie:
Housing mates also with Series:
5210



Series	Contacts*	Type*	Plating
521	12 02-16	3 1 Buchsengehäuse <i>Housing</i> 3 Stifteleiste gerade <i>Straight pin header</i> 4 Stifteleiste gewinkelt <i>Right-angled pin header</i>	50 50 Verzinkt (für Gehäuse nicht erforderlich) <i>Tin plated (not used for housings)</i> XX (ohne Plating für Gehäuse) <i>(without plating, for housings)</i>



Series	Contacts	Type	Plating
521	01	2 2 Buchsenkontakte AWG 24-30 <i>Crimp Terminals AWG 24-30</i>	50 50 Verzinkt <i>Tin plated</i>

* Dies ist ein **Bestellbeispiel** - bitte durch Ihre Spezifikationen ersetzen.
* This is an **order example** - please replace by your specifications.

Informationen zum Wellen-Lötverfahren

Wave Soldering Information

Empfehlungen für das Wellenlötverfahren

Recommendations for Wave Soldering

Die Bauteile sollten bei einer Lötbadtemperatur von 260°C in max. 5 Sekunden verlötet werden.

Empfohlenes Wellenlötprofil:

