

SD1016143
(ON) (DRAWING NO.)

版数 VER.	年月日 DATE	図 CN NO.	変更内容 DESCRIPTION	製 DR.	担 CHK.	査 APPD.	承 APPD.
4	16/NOV/1999	45132	REDRAWN	—	M. SASAKI	M. WATANABE	H. YASUI
5	22/JAN/2024	053325	REDRAWN, ERROR CORRECTION	—	K. KUMAGAI	K. KUMAZAWA	Y. SATOU

DESIGNATION
命名法

PS-50SEN-D4P1-*C

カバー形態
D:ディズィ・チェーンタイプ(連鎖結線用)
C:クローズド・エンドタイプ
COVER CONFIGURATION
D: "DAISY-CHAIN" TYPE
C: "CLOSED-END" TYPE

仕上 (TABLE2 参照)
CONTACT FINISH (SEE TABLE2)

適用電線サイズ (適用リボンケーブル仕様参照)
APPLICABLE WIRE SIZE (SEE "APPLICABLE FLAT RIBBON CABLES")

結線形態 (P:圧接結線)
TYPE OF TERMINATION (P: SELF PIERCING (INSULATION DISPLACEMENT))

コンタクトピッチ (4:2.54ピッチ)
CONTACT SPACING (4-2.54 CENTER TO CENTER)

コンタクト列数 (D:2列)
CONTACT ROW (D: DOUBLE)

コンタクトタイプ (EN:2片持梁、新タイプ)
CONTACT CONFIGURATION (EN: DUAL CANTILEVER, NEW TYPE)

コネクタタイプ (S:雌側)
TYPE OF CONNECTOR (S: SOCKET CONTACT RECEPTACLE)

芯数 (TABLE1参照)
NUMBER OF CONTACTS (SEE TABLE 1)

シリーズ名
SERIES PREFIX

TABLE 2. CONTACT FINISH

FINISH ※	1	2	3
CONTACT AREA 接触部	GOLD (0.1 μm MIN.) OVER NICKEL Ni上Au0.1 μm以上	GOLD (0.3 μm MIN.) OVER NICKEL Ni上Au0.3 μm以上	GOLD (0.76 μm MIN.) OVER NICKEL Ni上Au0.76 μm以上
OTHER その他	GOLD FLASH OVER NICKEL Ni上Auフラッシュ	GOLD FLASH OVER NICKEL Ni上Auフラッシュ	GOLD FLASH OVER NICKEL Ni上Auフラッシュ

TABLE 1. PART NO. OF CONTACTS AND DIMENSIONS

PART NUMBER 名称	NO. OF CONTACTS 芯数	DIMENSIONS 寸法		
		a	b	c
PS-10SEN-D4P1-※C	10	10.16	17.26	11.43
PS-16SEN-D4P1-※C	16	17.78	24.88	19.05
PS-20SEN-D4P1-※C	20	22.86	29.96	24.13
PS-26SEN-D4P1-※C	26	30.48	37.58	31.75
PS-30SEN-D4P1-※C	30	35.56	42.66	36.83
PS-34SEN-D4P1-※C	34	40.64	47.74	41.91
PS-40SEN-D4P1-※C	40	48.26	55.36	49.53
PS-50SEN-D4P1-※C	50	60.96	68.06	62.23
PS-60SEN-D4P1-※C	60	73.66	80.76	74.93

APPLICABLE FLAT RIBBON CABLES

- CONDUCTOR: AWG#28. STRANDED AND SOLID
 - INSULATION: P.V.C. MAXIMUM THICKNESS 1.1mm
- 適用リボンケーブル仕様
- 導体: Φ0.12-7本撚錫めつき軟銅線 (AWG#28相当)
Φ0.32 単芯錫めつき軟銅線 (AWG#28相当)
 - 絶縁物: 軟質塩化ビニール 最大厚さ1.1mm

MATING PIN

CROSS SECTION: 0.64mm SQ. OR 0.64mm DIA.
LENGTH: 5~7mm

適用コンタクト

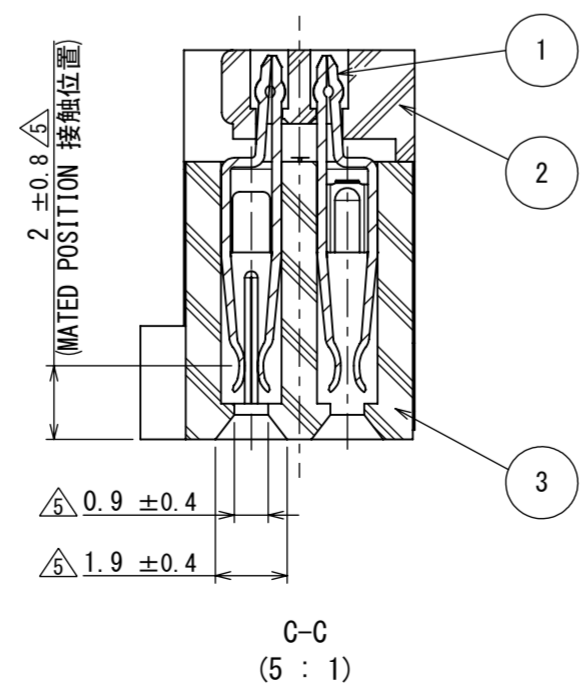
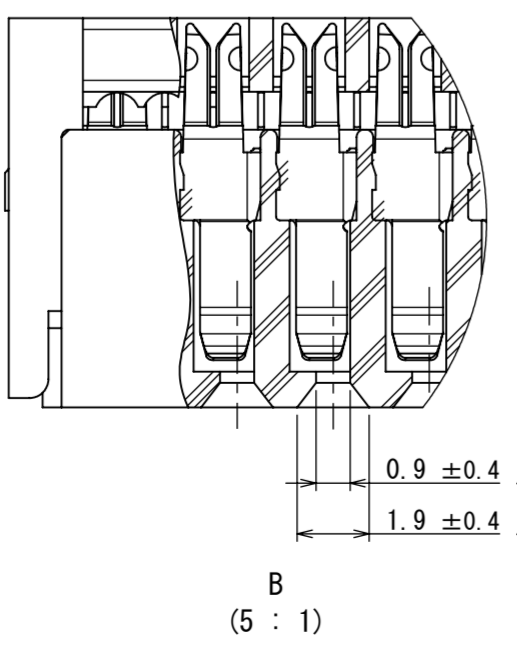
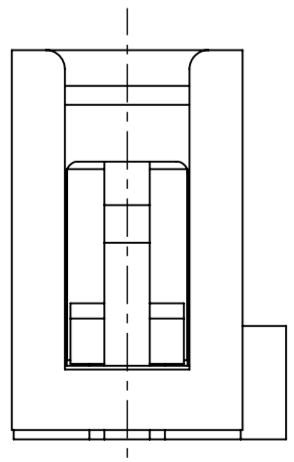
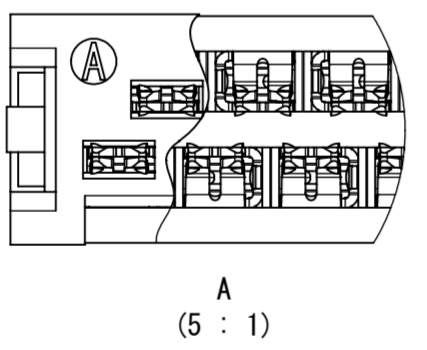
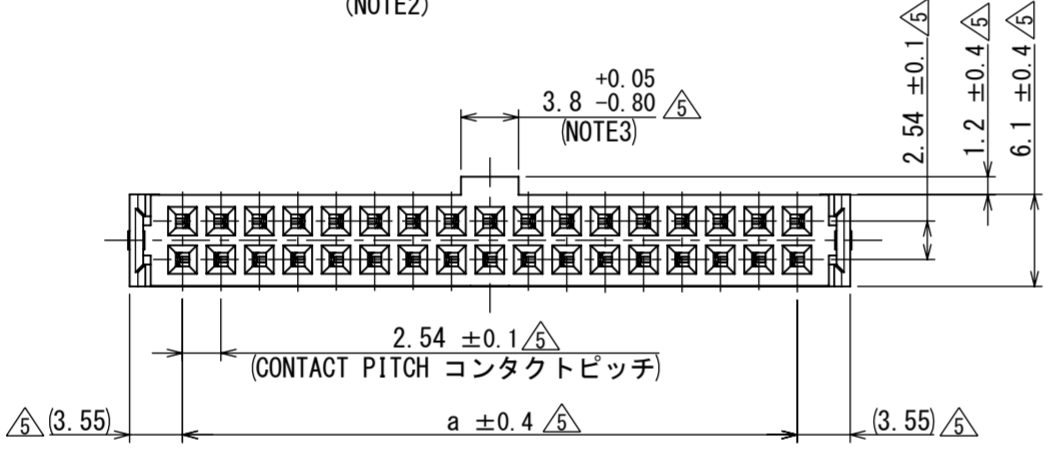
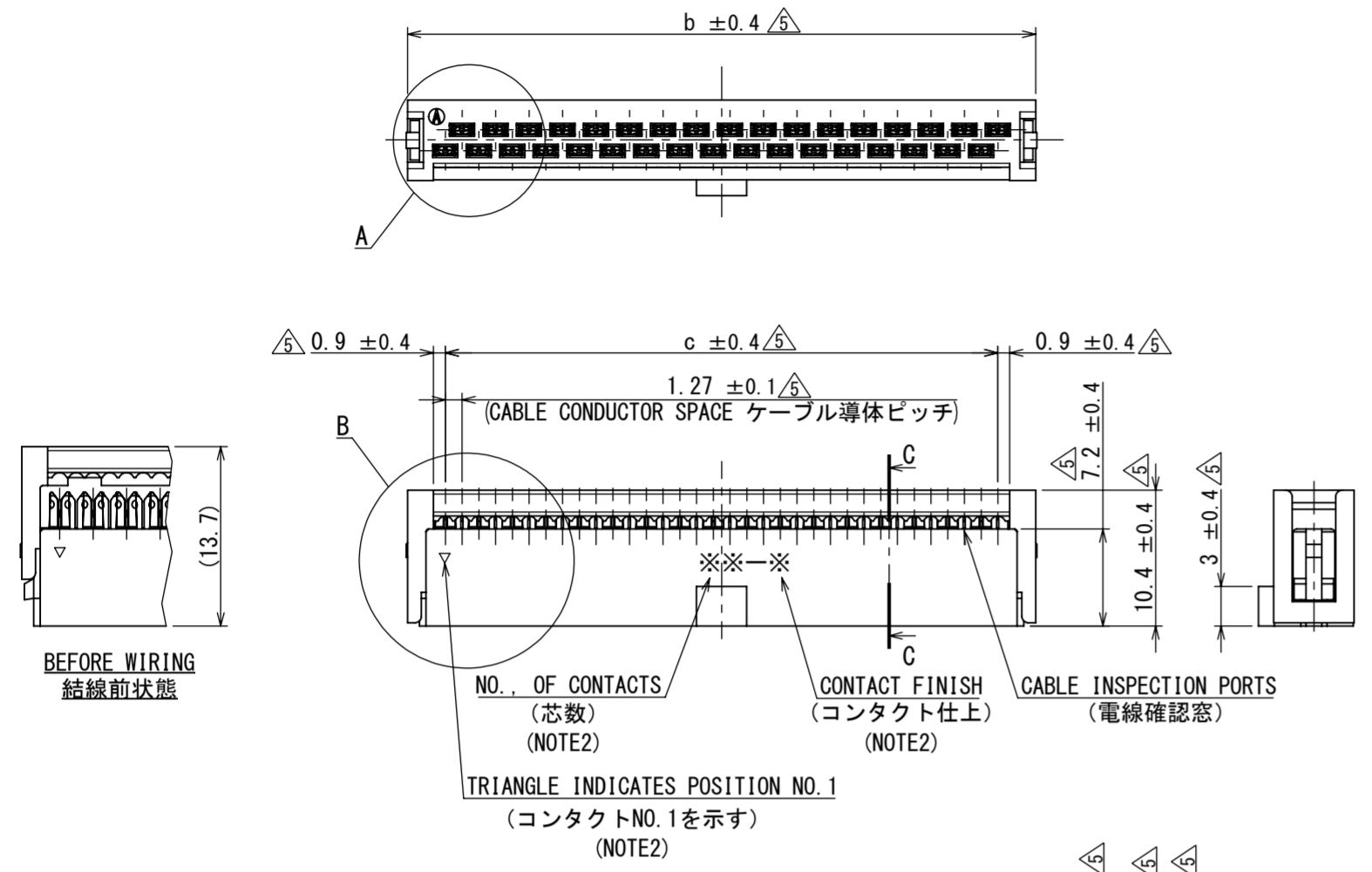
ピン断面: □0.64mm Φ0.64mm
ピン長さ: 5~7mm

TABLE 3

FINISH CODE 仕上記号※	MARKING 表示
1	NO MARKING 無表示
2	2
3	3

NOTE1. COVER WILL BE SUPPLIED PARTIALLY ASSEMBLED TO THE HOUSING AS SHOWN.
NOTE2. TRIANGLE MARK AND NO. OF CONTACT AND CONTACT FINISH AS INDICATED. (SEE TABLE3)
NOTE3. FOR THE 50 OR 60 CONTACT CONNECTORS, TWO POLARIZING KEY OF WHICH DISTANCE IS 22.86mm, ARE PROVIDED AT THE CENTER OF THE HOUSING. FOR THE OTHER CONTACT CONNECTORS, ONE POLARIZING KEY IS PROVIDED AT THE CENTER OF THE HOUSING.

- 注1. カバーと本体 (コンタクトを挿入したハウジング) は図の如く半挿入の状態にて納入する。
注2. 図示の位置に三角マーク・芯数・コンタクト仕上記号を表示する。(TABLE3参照)
注3. 誤挿入防止キーを50、60芯はセンター振り分けにて2.86の間隔で2ヶ所、その他の芯数は中心に1ヶ所設ける。



符号 NO.	名称 DESCRIPTION	個 QTY.	材 MATERIAL	仕 FINISH	備 REMARKS
3	HOUSING	1	PBT	—	UL94 V-0
2	COVER	1	NYLON	—	UL94 V-0
1	CONTACT	SEE TABLE 1	COPPER ALLOY	—	—

仕様書 (SPECIFICATION) JACS-1145	第1版 (ORIGINAL DATE) 15/AUG/1979	尺度 (SCALE) 2:1	シリアル (SERIES) PS
製 DR. YANAGINUMA	担 CHK. Y. HAYASHIDA	名 TITL. PS-※※SEN-D4P1-※C SOCKET RECEPTACLE	日 JAE-CONNECTOR.COM 日本航空電子工業株式会社
一般公差 (GENERAL TOLERANCE) 寸法 (DIMENSION): ±0.8 × ±0.4 ×× ±0.1 ××× ±	角 ANGLES: ×° ± ×°' ±	承 APPD. —	承 APPD. T. YAJIMA
単 UNIT: mm	シ SHEET NO.) 1 OF 1	質 MASS	図 DRAWING NO.) SJ016143