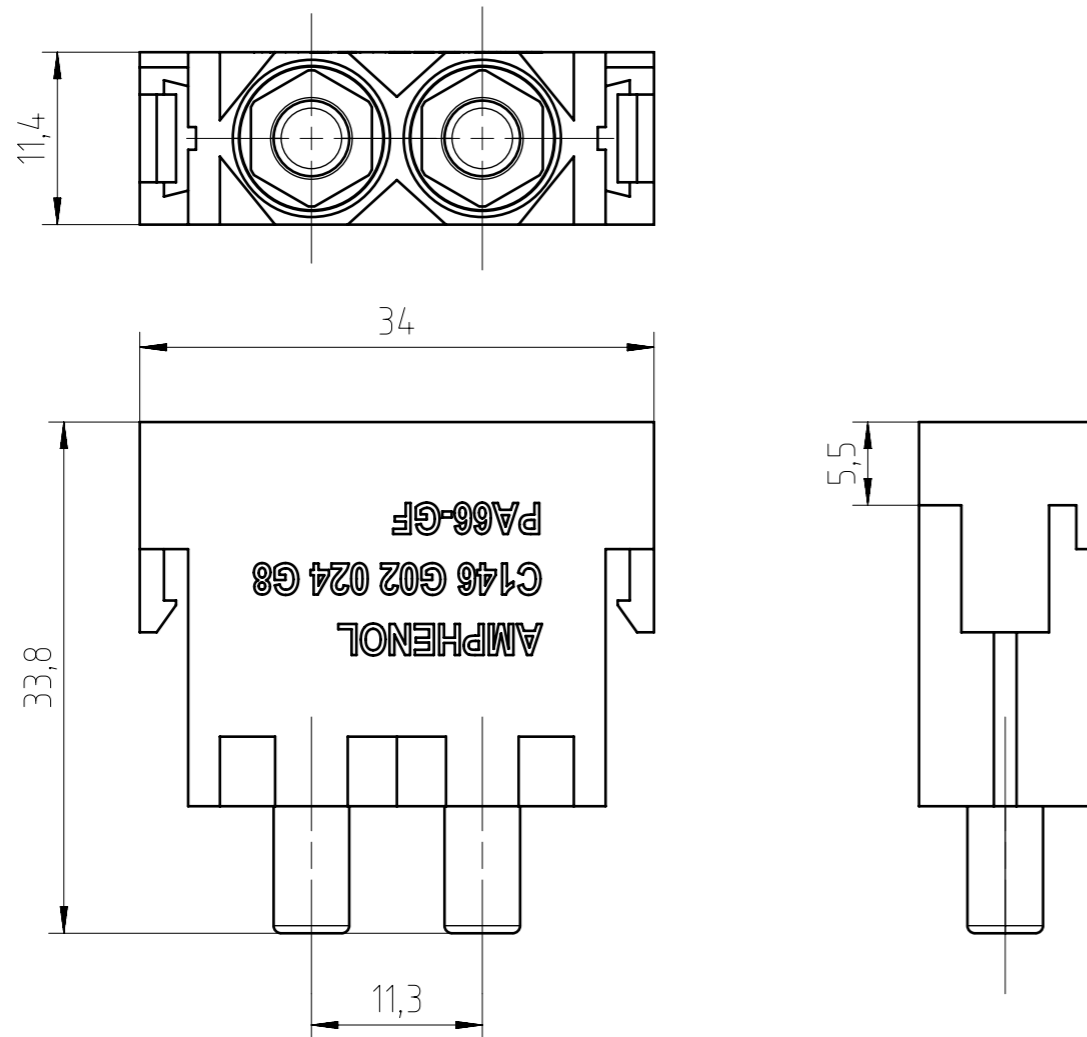
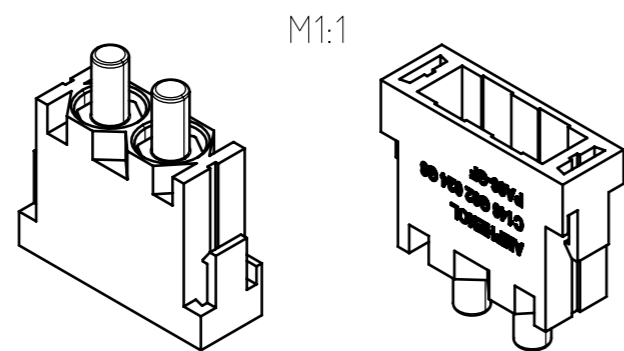


Find out more about our products on:
www.amphenol-industrial.de

Characteristics



General Characteristics	Standard	Value
number of contacts		2
contacts termination technique		tube termination
contacts type		pneumatic
contacts max. cable diameter		∅ 9,1 mm
operating pressure		8 bar
operating path		4 mm
pneumatic tube		PTFE tube
locking		locking on one side
Climatical Characteristics	Standard	Value
operating temperature	IEC 60068-1	-20 - +100°C
Mechanical Characteristics	Standard	Value
mechanical operation	IEC 60512-9-1	≥5000 mating cycles
Materials	Standard	Value
module material		PA
module flammability	UL 94	V-0
module color		black
contacts		brass



Alle technischen Daten wurden unter Laborbedingungen ermittelt und können im Praxisbetrieb abweichen. Es handelt sich bei den Angaben weder um Beschaffenheits- noch um Haltbarkeitsgarantien.
All technical data have been measured in a laboratory environment and can be different during practical usage of the product. Any product information is for descriptive usage only and not legally binding; particularly the information does not constitute or provide any legal guarantees ("Beschaffenheitsgarantie" or "Haltbarkeitsgarantie").

Gewicht (errechnet) / Calc WT: 14,5 g		Zul. Abw./Tolerances:		Maßstab / Scale: 2:1 (1:1)	A3	
Prüfmaß / Testdimension		ISO 2768-m		CUSTOMER DRAWING		
Teileindex / Partindexnumber:		DIN / ISO 13715		Pneumatik-Stiftmodul		
minor change:		Gez. 17.11.2014		pneumatic pin module		
		Drawn jhoennige				
		Status Released				
		Gepr. 28.10.2025				
		Checked IMOHLANG				
		Amphenol Tuchel Industrial GmbH		Blatt / Sheet		
				1		
02	202500563	28.10.2025	SWAHL	M C146 G02 024 G8		
Index	Änderung / Description	Datum / Date	Name	Ers. f. / Replacement for:		

Weitergabe sowie Vervielfältigung dieser Unterlage, Verwertung und Mitteilung ihres Inhalts nicht gestattet, soweit nicht ausdrücklich zugestanden. Zuwiderhandlungen verpflichten zu Schadensersatz. Alle Rechte für den Fall der Patenterteilung oder Gebrauchsmuster-Eintragung vorbehalten.