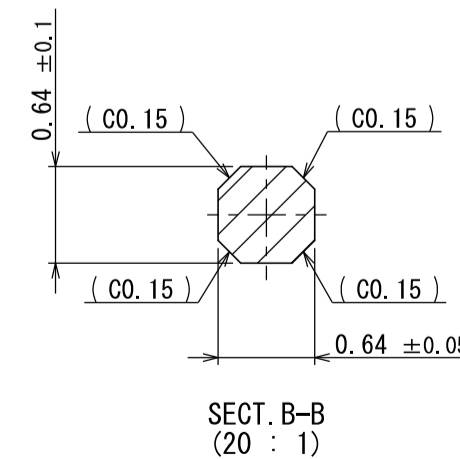
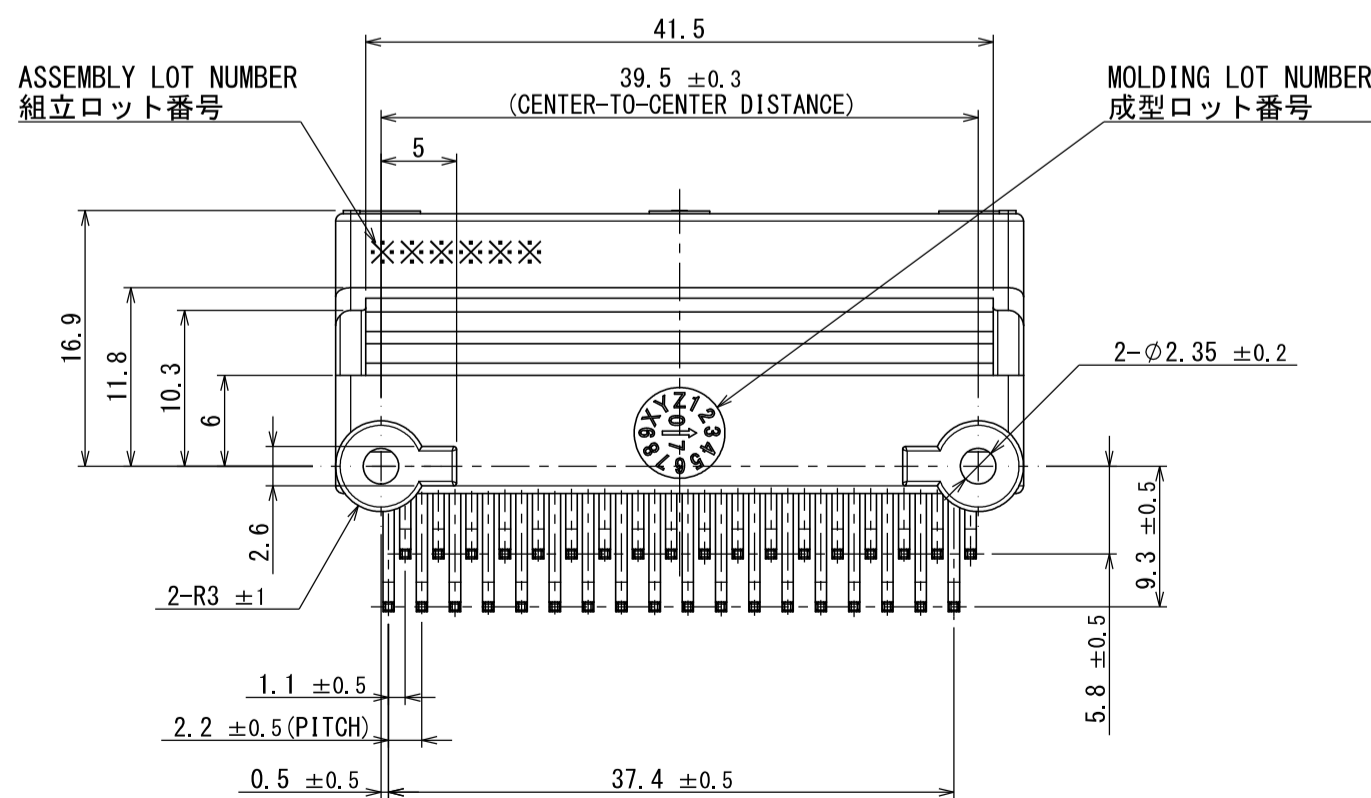
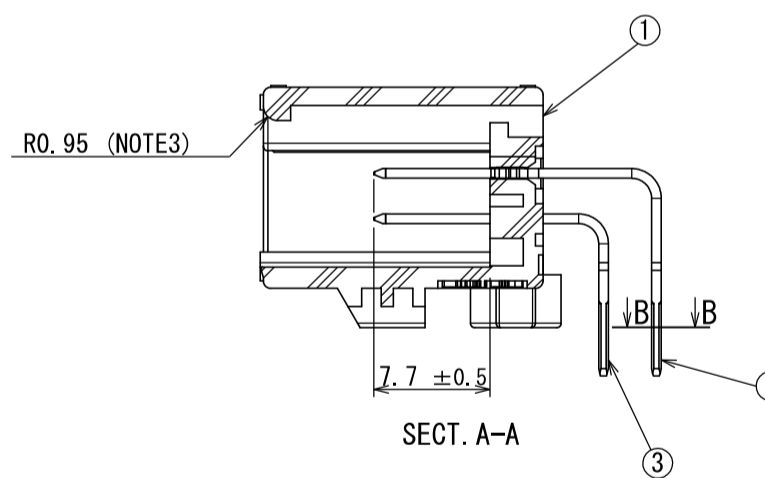
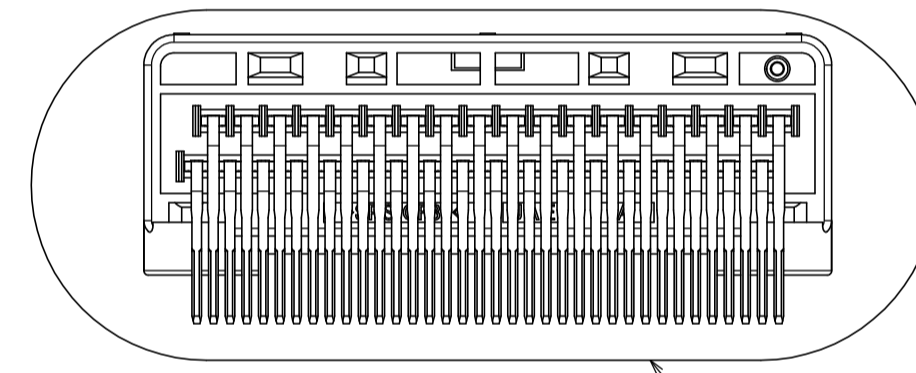
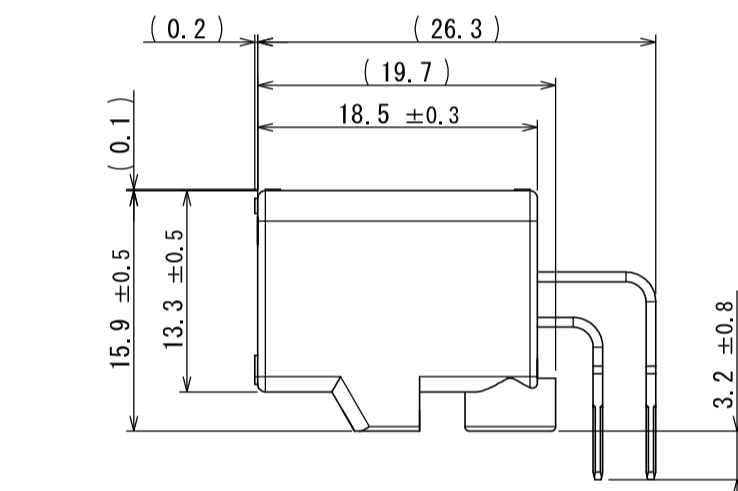
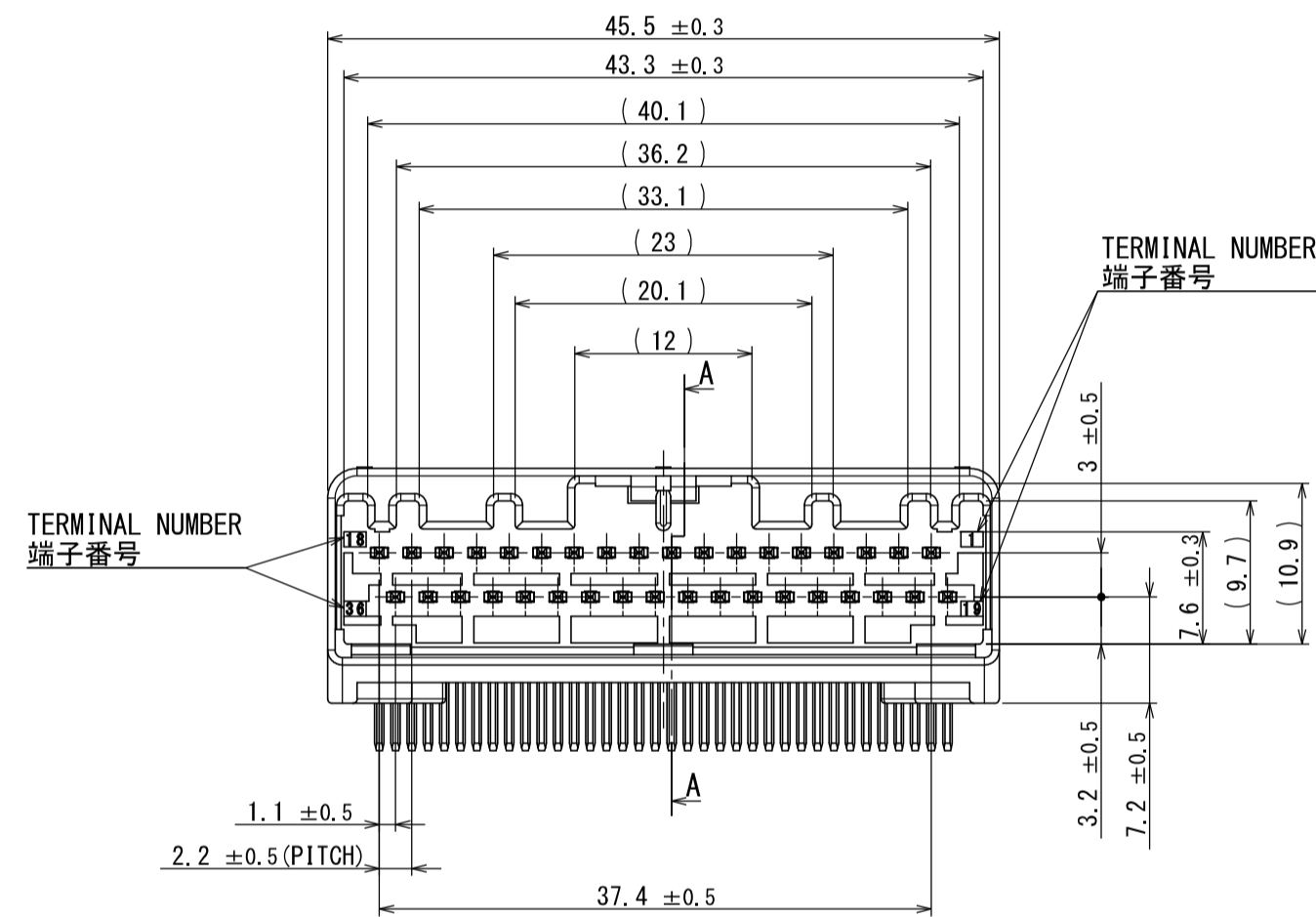
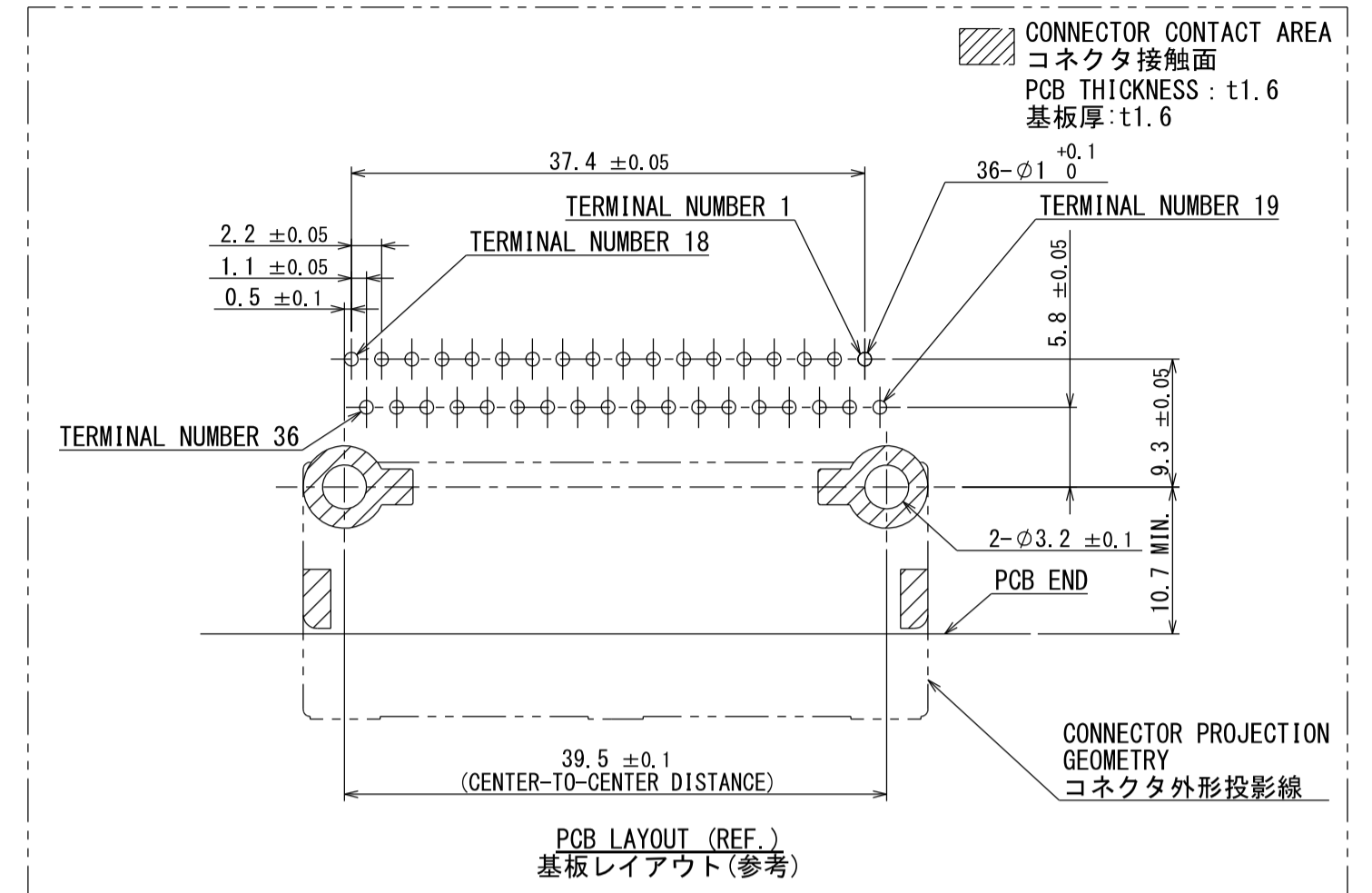
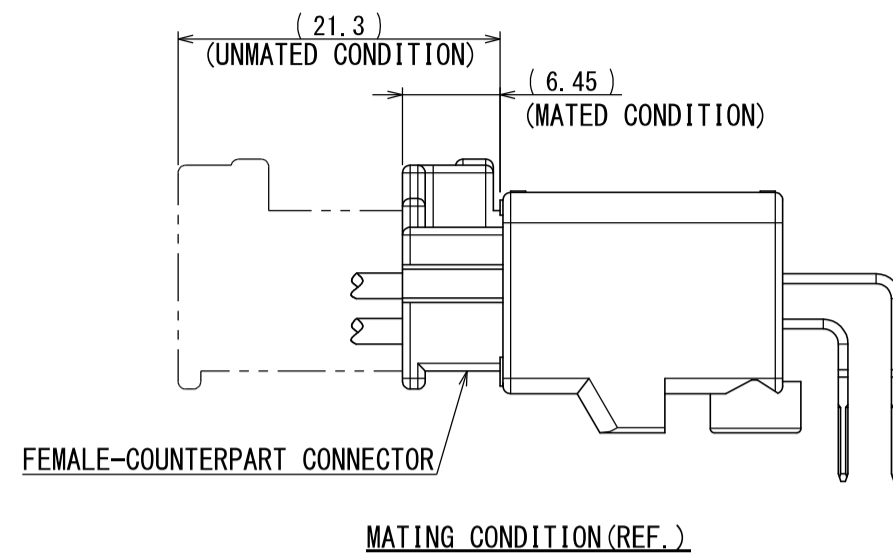
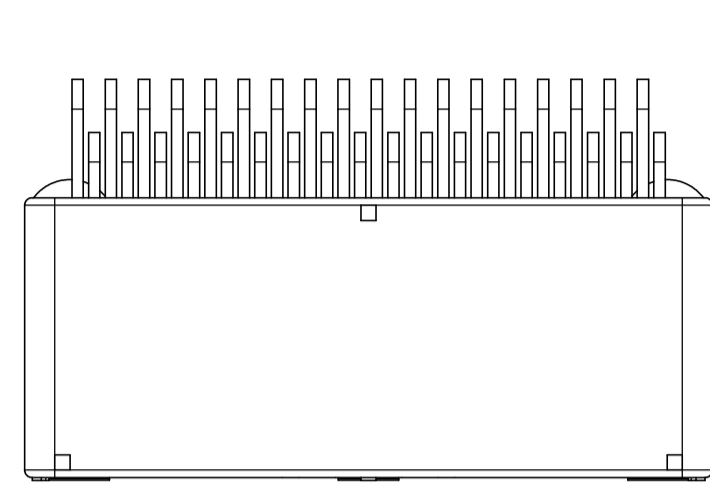


版数 REV.	年月日 DATE	図 NO.	変更内容 DESCRIPTION	製図 DR.	担当 CHK.	査閲 APPD.	承認 APPD.
2	29/JUN/2012	002873	REDRAWN	T. ENOMOTO	Y. WATANABE	—	A. ONO



- NOTE1. FEMALE-COUNTERPART CONNECTOR : MX34036SF1 (SJ100270)
 2. APPLICABLE SCREW : JIS B 1122 CROSS RECESSED HEAD TAPPING SCREW M3×6, CLASS 2 (TYPE B)
 3. THE DIFFERENCE BETWEEN THIS ITEM AND MX34036NF1 (SJ100268) IS THE LOCK FORM AND IDENTIFICATION MARK.

- 注 1. かん合相手メスコネクタ : MX34036SF1 (SJ100270)
 2. 推奨取付ネジ JIS B 1122 十字穴付なベタッピンネジ 2種 M3×6
 3. 本品は、MX34036NF1 (SJ100268) とロック部形状及び識別マークのある点が異なる。

符号 NO.	名称 DESCRIPTION	個数 QTY.	材料 MATERIAL	仕上 FINISH	備考 REMARKS
3	TERMINAL-L2	18	BRASS	PLATING:Sn	MATERIAL-PLATING
2	TERMINAL-L1	18	BRASS	PLATING:Sn	MATERIAL-PLATING
1	HOUSING	1	SPS-GF30		COLOR:GRAY

仕様書 (SPECIFICATION)	第1版 (ORIGINAL DATE)	尺度 (SCALE)	シリーズ (SERIES)
JACS-1754 JAHL-1754	28/MAR/2006	2:1	MX34
一般公差 (GENERAL TOLERANCE)	担当 CHK. M. ITOU Y. SATOU	名称 (TITLE)	MX34036NF2
寸法 (DIMENSION)	査閲 APPD. —	承認 APPD. T. ISHIWA	
. ± 0.8	×° ±		
. × ± 0.4	×°' ±		
. × × ± 0.1			
. × × × ±			
質量 (MASS)		9.2g	



図面番号 (DRAWING NO.)
SJ106307