

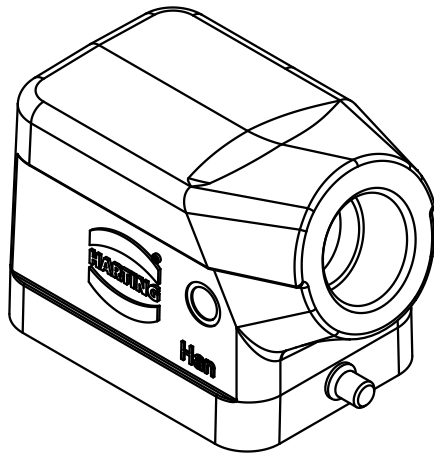
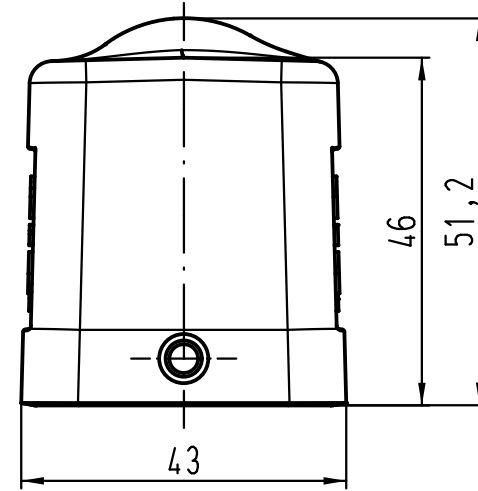
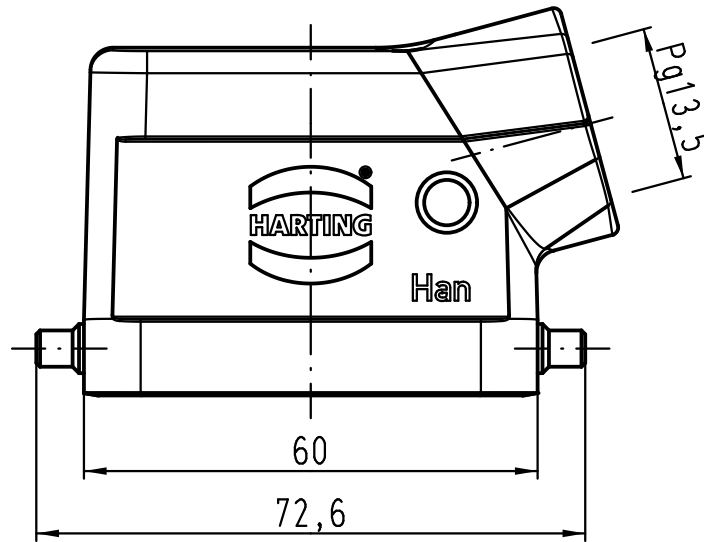
1 2 3 4 5 6

A

B

C

D



All Dimensions in mm Original Size DIN A 4		Techn. Character.			Nicht tolerierte Maße/ Free size tolerances	
			Dat.	Name	Maßstab/ Scale 1:1	Han 6M-gs-13,5 Gehäuse / hood
			Detail.	06.08.09 Spr		
			Insp.	Be		
			Stand.			
B	07.05.12	Ho	HARTING Electric GmbH & Co. KG			TB 09 37 006 1540
A			D-32339 Espelkamp			
Mod.	Dat.	Name				Blatt/ page Sub. TB 09 37 006 1540 v. 17.02.93