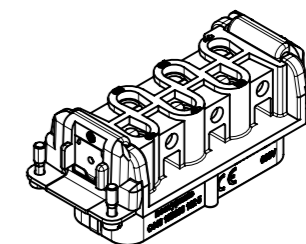
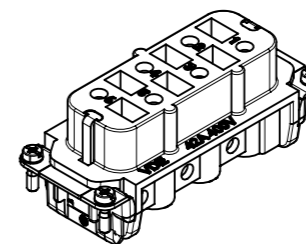
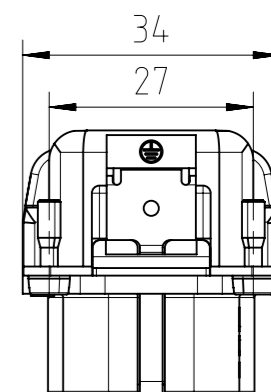
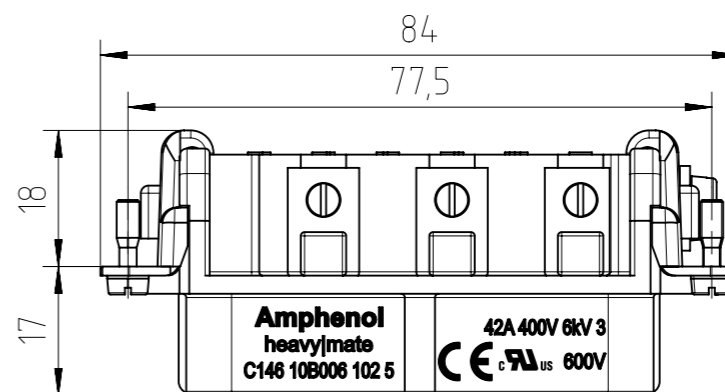
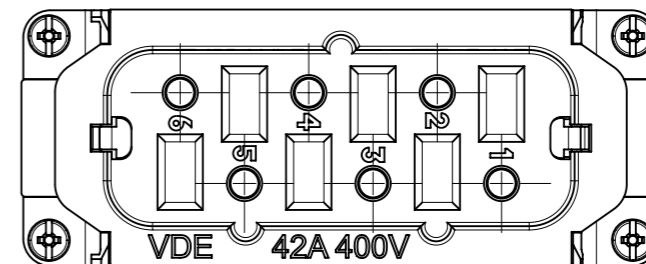


Characteristics

General Characteristics	Standard	Value
number of contacts		6 + PE
termination technique		screw (with wire protection)
wire gauge		0,5 mm ² - 6 mm ² AWG 20 - AWG 10
max. insulation diameter		6,4 mm
flammability	UL 94	V-0
Electrical Characteristics	Standard	Value
rated voltage	IEC 60664-1	400 V (UL/CSA 600V)
pollution degree	IEC 60664-1	3
installation (overvoltage) category	IEC 60664-1	3
material group	IEC 60664-1	2
rated impulse withstand voltage	IEC 60664-1	6 kV
rated current $T_{amb} = 40\text{ °C}$		42 A
current carrying capacity	IEC 60512-5-2	see derating curve
contact resistance	IEC 60512-2-1	$\leq 5\text{ m}\Omega$
insulation resistance	IEC 60512-3-1	$\geq 10^{10}\ \Omega$
Climatical Characteristics	Standard	Value
climatic category	IEC 60068-1	40 / 125 / 21
upper temperature	IEC 60512-11-9	+125 °C
lower temperature	IEC 60512-11-10	-40 °C
Mechanical Characteristics	Standard	Value
mechanical operation	IEC 60512-9-1	≥ 500 mating cycles
tightening torque of screw contacts	EN 60999-1	min. 0,8 Nm
Materials	Standard	Value
insert		PA GF black
contacts		CuZn (brass)
contact plating		Ag (silver)



Alle technischen Daten wurden unter Laborbedingungen ermittelt und können im Praxisbetrieb abweichen. Es handelt sich bei den Angaben weder um Beschaffenheits- noch um Haltbarkeitsgarantien.
 All technical data have been measured in a laboratory environment and can be different during practical usage of the product. Any product information is for descriptive usage only and not legally binding; particularly the information does not constitute or provide any legal guarantees ("Beschaffenheitsgarantie" or "Haltbarkeitsgarantie").

Gewicht (errechnet) / Calc WT: 100 g	Zul. Abw./Tolerances:	Maßstab / Scale: 1:1 (1:2)	A3	
Prüfmaß / Testdimension	ISO 2768-m	CUSTOMER DRAWING		
Teileindex / Partindexnumber:	DIN / ISO 13715			
minor change:		Buchseneinsatz 6-Pol + PE socket insert 6 pole + PE		
	Gez. 27.11.2014	M C146 10B006 102 5		
	Drawn jhoennige			
	Status Released			
	Gepr. 26.01.2026	Blatt / Sheet 1		
	Checked IMOHLRANG			
	Amphenol Tuchel Industrial GmbH		1 Bl.	
04 202600027 26.01.2026 SWAHL			Ers. f. / Replacement for: M-C146 10B006 102 5 Rev.03	
03 201800468 18.02.2019 PWOLF				
Index Änderunq/Description Datum/Date Name				

Weitergabe sowie Vervielfältigung dieser Unterlage, Verwertung und Mitteilung ihres Inhalts nicht gestattet, soweit nicht ausdrücklich zugestanden. Zuwiderhandlungen verpflichten zu Schadenersatz. Alle Rechte für den Fall der Patenterteilung oder Gebrauchsmuster-Eintragung vorbehalten.