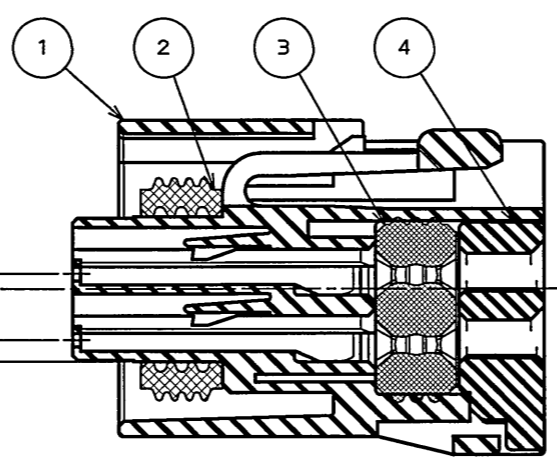
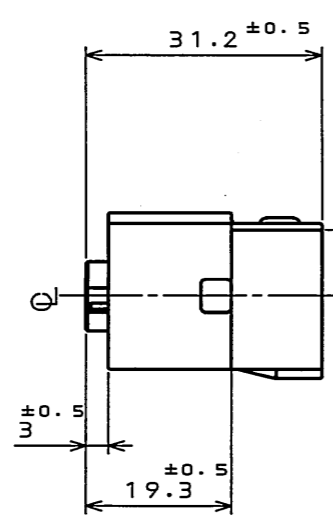
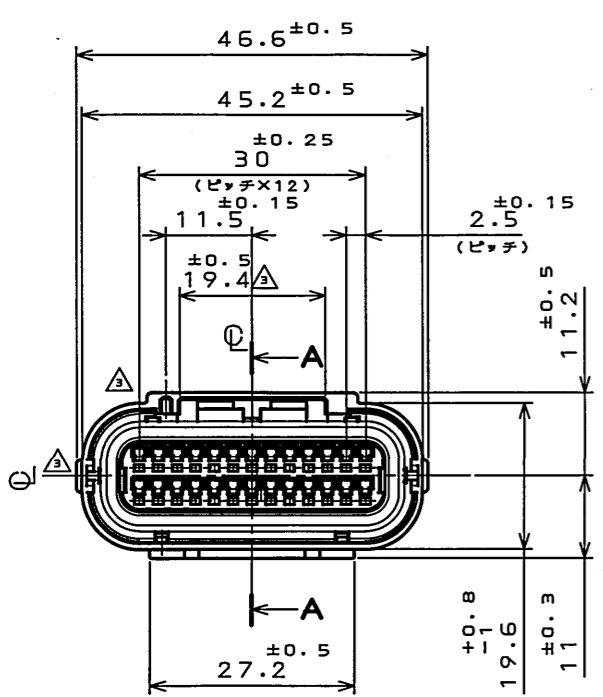
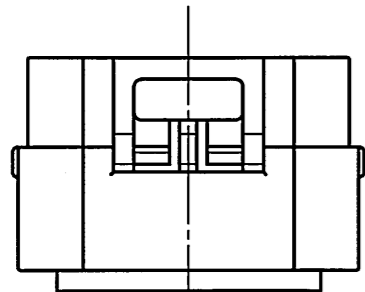
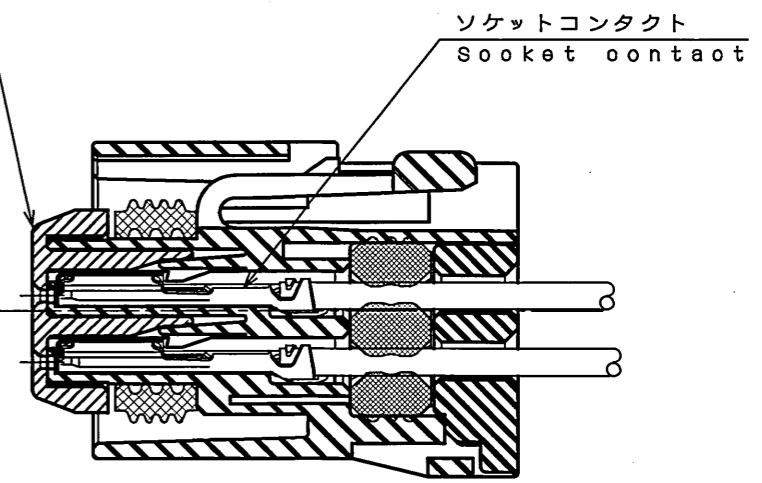


E6EZE0PS  
(ON 0NIMVHD) 台要理図

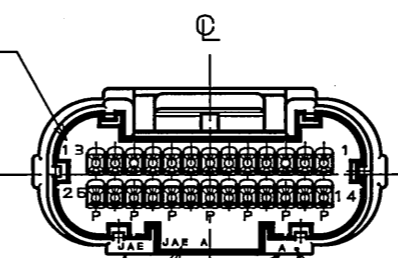
版数 REV.	年月日 DATE	DCN NO.	変更内容 DESCRIPTION	製図 DR.	担当 CHK.	査閲 APPD.	承認 APPD.
2	6.Oct.2003	053391	Change Applicable wire size		N.OIRI		T.TOTANI
3	26.Jul.2006	060682	Add guide keys Change to bilingual.		N.OIRI		T.Totani



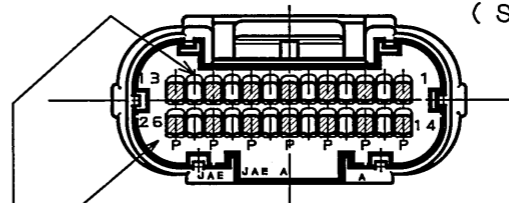
SECT. A-A  
(SCALE 2:1)



Contacts assembly figure(REF)  
(SCALE 2:1)



端子番号  
1,13,14,26刻印  
Raised contact  
number  
(1,9,10,18)



部分適用電線サイズ  
電線呼び 0.3~1.25sq 相当電線  
被覆外形 φ1.4~φ2.3  
使用可能電線例  
AVSS 0.3~1.25  
AVSS 0.3f~1.25f等

部分適用電線サイズ  
電線呼び 0.5~0.85sq 相当電線  
被覆外形 φ1.4~φ1.9  
使用可能電線例  
AVSS0.3~0.85  
AVSS0.3f~0.75f等

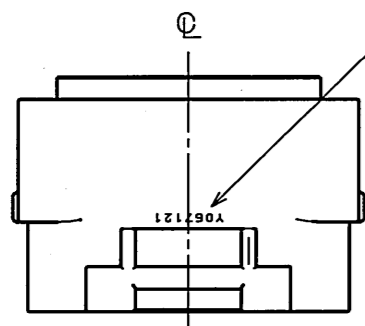
Contact cavity applicable wire size  
Wire size:0.3~1.25mm<sup>2</sup>  
(Conductors calculated area)  
Overall diameter:φ1.4~2.3  
For example  
AVSS 0.3~1.25  
AVSS 0.3f~1.25f

Contact cavity applicable wire size  
Wire size:0.3~0.85mm<sup>2</sup>  
(Conductors calculated area)  
Overall diameter:φ1.4~1.9  
For example  
AVSS 0.3~0.85  
AVSS 0.3f~0.75f

社標、キャビマーク刻印  
キャビマークは金型キャビ毎に  
A,B,C...の順に刻印する。  
Raised company logo  
and cavity mark.  
Cavity mark appears  
In alphabetical  
order.

A,Bキャビ品のみ  
ハウジングに  
ドットマーク有り  
Raised dot mark.  
(Cavity A and  
B only)

組立ロット番号  
Mark the assembly  
lot number



符号 NO.	名称 DESCRIPTION	個数 QTY.	材料 MATERIAL	仕上 FINISH	備考 REMARKS
4	rear cover	1	30%GF PBT	Color:Gray	
3	grommet	1	Silicone rubber	Color:Blue	
2	seal rubber	1	Silicone rubber	Color:Blue	
1	Socket housing	1	30%GF PBT	Color:Black	

仕様書(SPECIFICATION) JAGS-1728	第1版(ORIGINAL DATE) 21.Nov.2002	尺度(SCALE) 1:1	シリーズ(SERIES) MX23A	日本航空電子工業株式会社 JAPAN AVIATION ELECTRONICS INDUSTRY, LTD. 図面番号(DRAWING NO.) SJ037393
公差(GENERAL TOLERANCE)	製図 DR.	名称(TITLE) MX23A26SF1		
寸法(DIMENSION)	担当 CHK. N.OIRI	MX23A 26芯ソケットハウジング		
角度(ANGLES)	査閲 APPD. 承認 APPD. T.TOTANI	質量(MASS)		

DOF-0-212F(05.06)

