

版数 REV.	年月日 DATE	DCN NO.	変更内容 DESCRIPTION	製図 DR.	担当 CHK.	査閲 APPD.	承認 APPD.
6	11.Jul.2000	46437	REDRAWN		M.SASAKI	M.Watanabe	H.Jaem

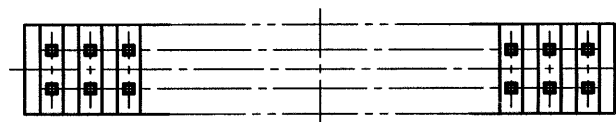
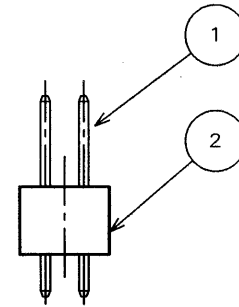
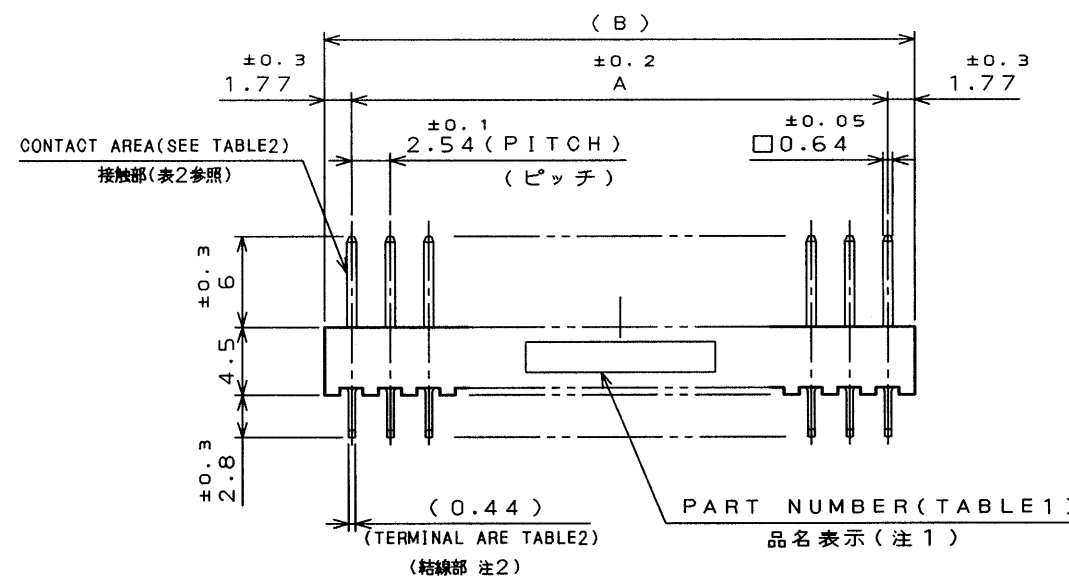
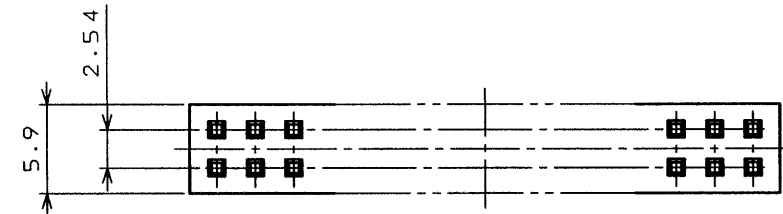
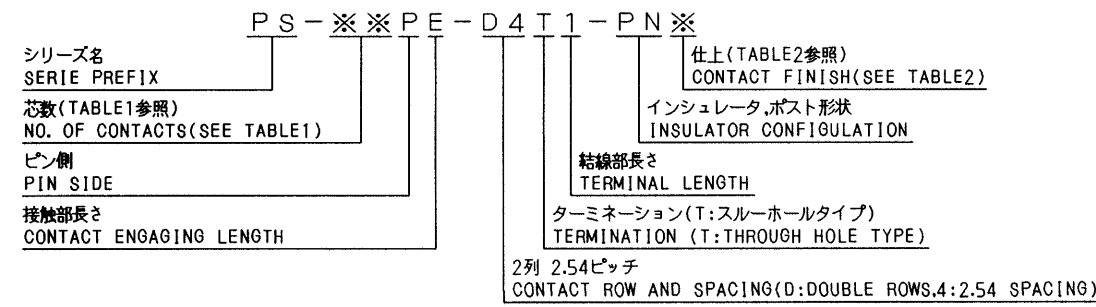
TABLE1 DIMENSION

名称 TITLE	芯数 NO. OF CONTACT	A	B
PS-10PE-D4T1-PN*	10	10.16	13.70
16	16	17.78	21.32
20	20	22.86	26.40
24	24	27.94	31.48
26	26	30.48	34.02
30	30	35.56	39.10
34	34	40.64	44.18
36	36	43.18	46.72
40	40	48.26	51.80
50	50	60.96	64.50
PS-60PE-D4T1-PN*	60	73.66	77.20

TABLE2. CONTACT FINISH

		1	2	3	4
仕上 FINISH	接触部 CONTACT AREA	ニッケル0.1μm以上 GOLD(0.1μmMIN) OVER NICKEL	ニッケル0.3μm以上 GOLD(0.3μmMIN) OVER NICKEL	ニッケル0.75μm以上 GOLD(0.75μmMIN) OVER NICKEL	ニッケル0.5μm以上 GOLD(0.5μmMIN) OVER NICKEL
	その他の部分 OTHER	ニッケルフラッシュ GOLD FLASH OVER NICKEL	ニッケルフラッシュ GOLD FLASH OVER NICKEL	ニッケルフラッシュ GOLD FLASH OVER NICKEL	ニッケルフラッシュ GOLD FLASH OVER NICKEL

DESIGNATION
命名法



NOTE1.PART NUMBER AS INDICATED.
THE OTHERS :JAE**PN*

NO. OF CONTACTS → FINISH CODE {

10 CONTACTS:JAE*

1: NO MARKING
2: MARKING "2" WITH WHITE INK
3: MARKING "3" WITH WHITE INK
4: MARKING "4" WITH WHITE INK

NOTE2.THE FOUR CORNERS OF 0.64X0.44 TERMINAL PORTION WERE HIT SO THAT THIS TERMINAL SHOULD BE INSERTED INTO THE HOLE OF 0.7mm DIAMETER.

NOTE3.THIS PRODUCT HAS TWO FORMS AS INDICATED,AND THERE IS A POSSIBILITY THAT THEY BLEND EACH OTHERS AT DELIVERY.

FIG1.WITH NO GROOVE FIG2.WITH GROOVE



注1.品名表示

図示の位置に文字大きさ2にて、下図の如く表示する。

10芯以外: JAE**PN*

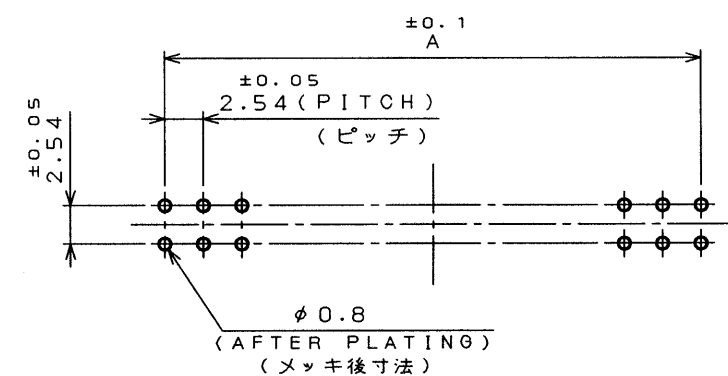
芯数 → 仕上記号 {

10芯 : JAE*

1: 無表示
2: 2を白色表示
3: 3を白色表示
4: 4を白色表示

注2.結線部は0.64X0.44を4隅面打ちし、φ0.7に挿入できる。

注3.本品にはFIG1,FIG2の如く2種類の形状があり、混入して納入されることがある。



2	INSULATOR	1	PBT	UL94V-0 COLOR:BLACK
1	POST	SEE TABLE1	COPPER ALLOY SEE TALBE2	
符号 NO.	名称 DESCRIPTION	個数 QTY.	材料 MATERIAL	仕上 FINISH
仕様書(SPECIFICATION) JACS-1133		第1版(ORIGINAL DATE) 24.Dec.1980	尺度(SCALE) 1:1	
製図 DR.		M.KOMATSU	名称(TITLE) PS-※※PE-D4T1-PN※	
担当 CHK.		T.MIYASHITA	備考 REMARKS	
査閲 APPD.		Y.HAYASHIDA	JAE CONNECTOR.COM Reference Only ELECTRONICS INDUSTRY, LTD.	
承認 APPD.		Y.KATOU	PIN HEADER	
重量(WEIGHT)			図面番号(DRAWING NO.) SJ016922	