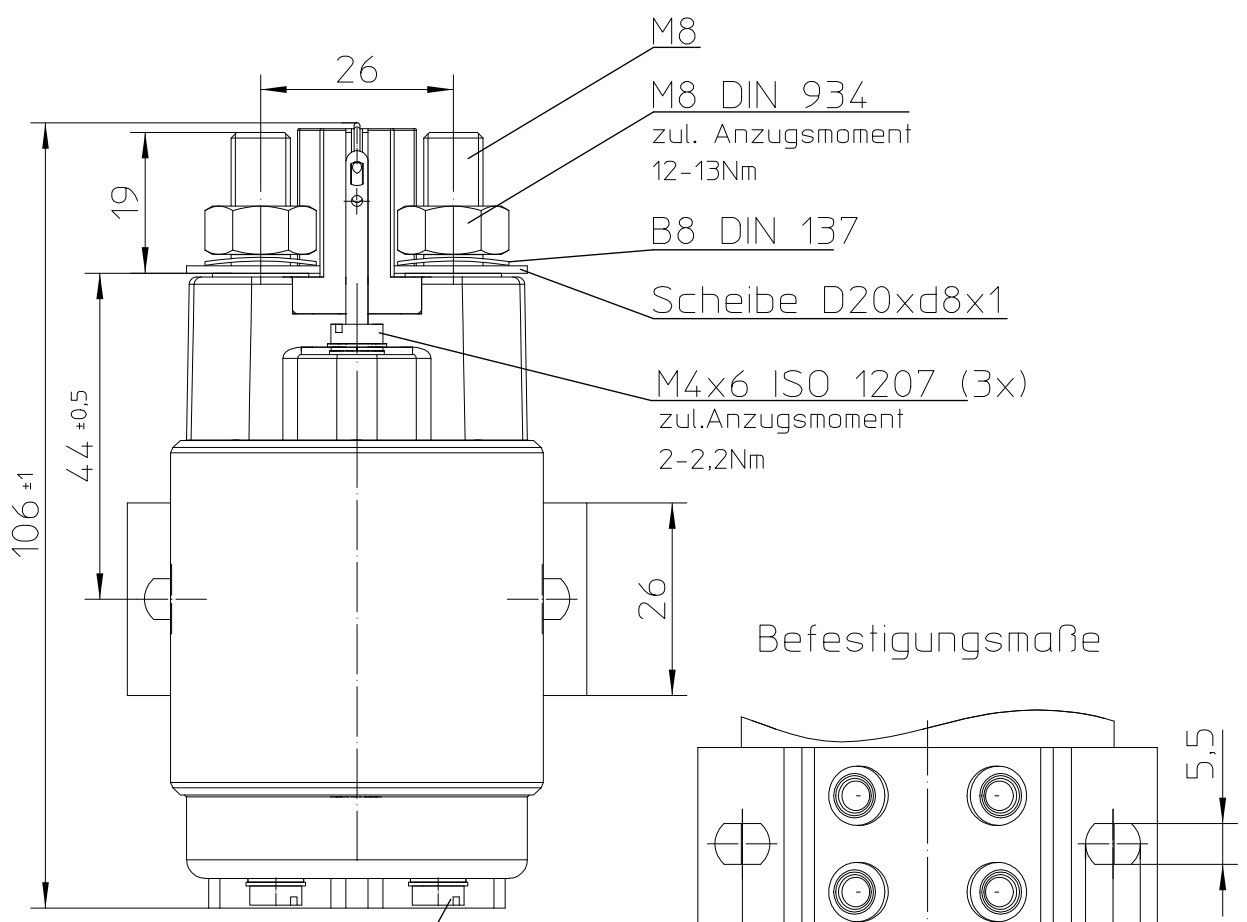
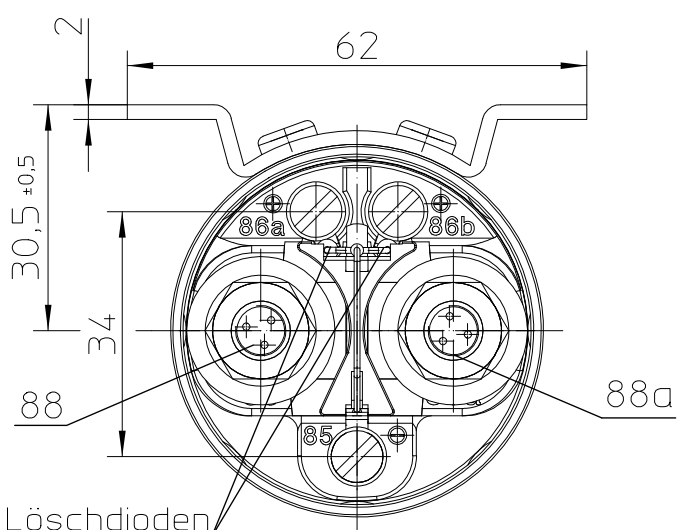


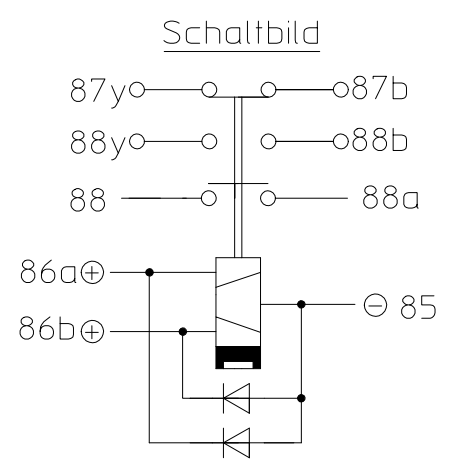
Für diese Zeichnung behalten wir uns das Urheberrecht gemäß DIN ISO 16016 vor



Hilfskontaktanschluss  
 ISO 1580 M4x5 (4x)  
 zul. Anzugsmoment 2,0-2,2Nm



Löschdioden  
 30-200-50



	Datum	Name	Allgemeintoleranz	Maßstab		Zeichnungs-Nr.:
Erstel.	04.09.2009	Lugin	DIN ISO 2768 cL	1:1		30-211-11A
Bearb.	15.11.2019	Mielk				
Freig.	15.11.2019	Kaise				Vers.Nr.:

Technische Daten

Die bistabilen Relais der Baureihe 30 sind mit 2 Spulen und dauermagnetischer Haltung ausgestattet. Ein Impuls auf die Anzugsspule läßt das Relais anziehen (schließen). Ein Dauermagnet hält das Relais stromlos in dieser Position. Ein Impuls auf die Abwurfspule läßt das Relais abfallen (öffnen). Die geöffnete Position wird durch den Dauermagneten unterstützt.

Allgemeine Daten

Umgebungstemperatur ..... -40°C bis +85°C  
 Schutzart: Innenraum ..... IP67 (0,2bar;1 min) und IP6K9K nach IEC 529,2.Ausg.1989\*  
 Schutzart: Anschlüsse ..... IP00 nach IEC 529,2.Ausg.1989\*  
 Vibration ..... 4g / 50-2000 Hz  
 Schock ..... 6g / 11 msec  
 Beständigkeit ..... Beständig gegen gebräuchliche Öle, Kraftstoffe,  
 Hydraulikflüssigkeiten, Alkohol und Feuerlöschmittel  
 Gewicht ..... 530 g

Elektrische Daten

Min. Isolationswiderstand ..... 100 MOhm  
 Isolationswiderstand nach Belastung ..... 50 MOhm  
 Hochspannungsfestigkeit ..... 1050 VAC für 1 min  
 Max. Kontaktspannungsabfall ..... 150 mV  
 Kontaktspannungsabfall nach Lebensdauer ..... 175 mV  
 Dauerstrom (Nennlast) ..... 200 A-  
 Überlast ..... 1600 A- für 1s, 400 A- für 20s

Hilfskontakt

Dauerstrom ..... 2A  
 Schaltstrom ..... 2A

Lebensdauer

Nennlast (Ohmsch) ..... 50 000 Schaltspiele  
 Mechanisch ..... 100 000 Schaltspiele

Spulendaten

Betriebsspannung ..... 9V- bis 16V-  
 Nennspannung ..... 12V-  
 Anzugsspannung (min.) ..... 9V-  
 Min. Abwurfspannung (min.) ..... 7V-  
 Anzugsspulenwiderstand ..... 2,1 Ohm +/-20%  
 Anzugsstrom ..... ca. 5,7A  
 Abwurfspulenwiderstand ..... 2,6 Ohm +/-20%  
 Abwurfstrom ..... ca. 4,60A  
 Anzugsimpulsdauer ..... ca. 50ms (Dauerimpuls max. 1min)  
 Abwurfsimpulsdauer ..... ca. 50ms (Dauerimpuls max. 1min)

Schaltzeiten

Anzugszeit einschl. Prellzeit ..... max. 15ms  
 Prellzeit ..... max. 5ms  
 Abwurfzeit ..... max. 10ms

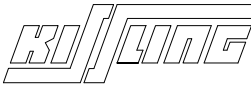
Sonstige Angaben

Anschlussquerschnitt bei Nennlast ..... min. 70mm<sup>2</sup>  
 Einbaulage ..... beliebig

\* entspricht DIN 40050 Teil 9 Ausgabe 1993

Änderungen vorbehalten

Für diese Zeichnung behalten wir uns das Urheberrecht gemäß DIN ISO 16016 vor

	Datum	Name	Allgemeintoleranz	Maßstab		Zeichnungs-Nr.:
Erstel.	04.09.2009	Lugin	DIN ISO 2768 cL	1:1		
Bearb.	15.11.2019	Mielk				
Freig.	15.11.2019	Kaise			Vers.Nr.:	