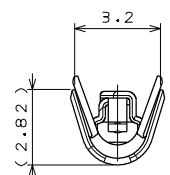
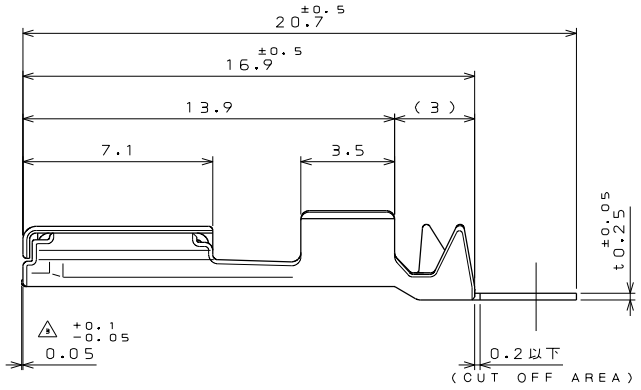
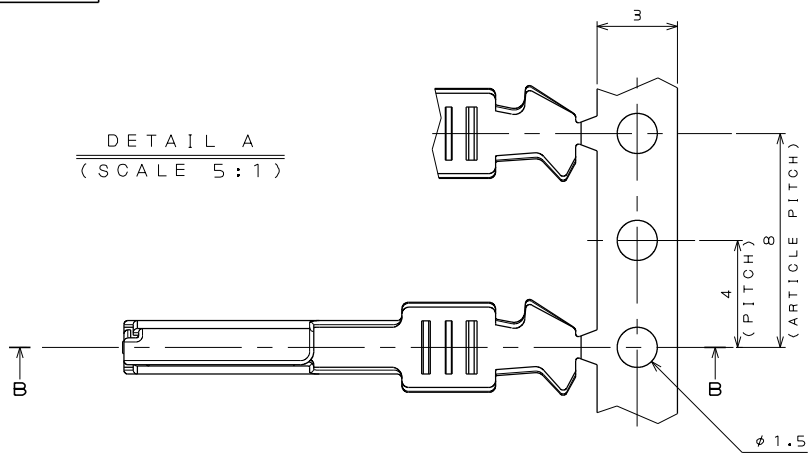


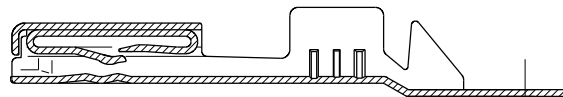
版数 VER.	年月日 DATE	CN NO.	変更内容 DESCRIPTION	製図 DR.	担当 CHK.	査閲 APPD.	承認 APPD.
2	14.Mar.2003	51699	CHANGE FORM		M.WATANABE		T.TOTANI
3	5.Jan.2023	048593	REVISED TOLERANCE		Y.OKUYAMA	Y.OBATA	H.OBIKANE

779E03S  
(図面番号(DRAWING NO.))

DETAIL A  
(SCALE 5:1)

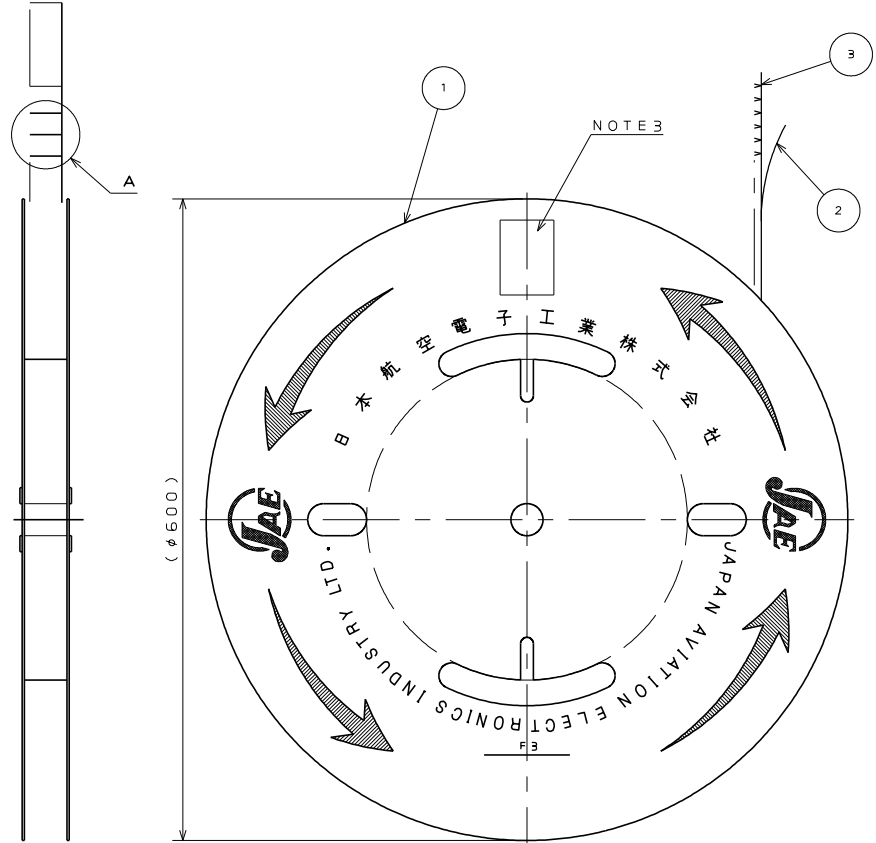


SECT. B-B



NOTE 1. APPLICABLE STRANDED WIRE WITH CALCULATED AREA 0.5~1.25mm<sup>2</sup> AND OVERALL FINISHED DIAMETER φ1.6~φ2.1(AVSS0.5sq~AVSS1.25sq)  
 2. NO PLATING ON THE SHEARED EDGES OF TERMINAL.  
 3. ITEM NAME AND QUANTITY ARE SHOWN.

注1. 使用電線は、導体断面積0.5~1.25mm<sup>2</sup>被覆外径φ1.6~φ2.1の撚線とする。(AVSS0.5sq~AVSS1.25sq)  
 2. 剪断面に、メッキは付かない。  
 3. 現品票により数量5000及び品名を表示する。



3	SOCKET CONTACT	5000	HIGH CONDUCTIVITY COPPER ALLOY	TIN PLATING	
2	TAPE	1	PAPER		
1	REEL	1	PAPER		
符号 NO.	名称 DESCRIPTION	個数 QTY.	材料 MATERIAL	仕上 FINISH	備考 REMARKS
仕様書(SPECIFICATION)	JACS-1686-*	第1版(ORIGINAL DATE)	29.Oct.2001	尺度(SCALE)	シリーズ(SERIES)
	J AHL-1686-*			1:5	MX23
一般公差(GENERAL TOLERANCE)	寸法(DIMENSION)	角度(ANGLES)	製図 DR.	名称(TITLE)	日本航空電子工業株式会社 JAPAN AVIATION ELECTRONICS INDUSTRY, LTD.
	. ±0.8	×° ±	担当 CHK.	M23S05K351	
	.X ±0.4	×°×' ±	査閲 APPD.	SOCKET CONTACT	
	.XX ±0.1		承認 APPD.		
	.XXX ±	単位(UNIT): mm	Y. ICHIYAMA	シートの数(SHEET NO.)	質量(MASS)
			1 OF 1		

DCFC-C-212J(20.07)

WISDOM承認 2023/01/10

COS-01-110-10454

A3 SIZE

