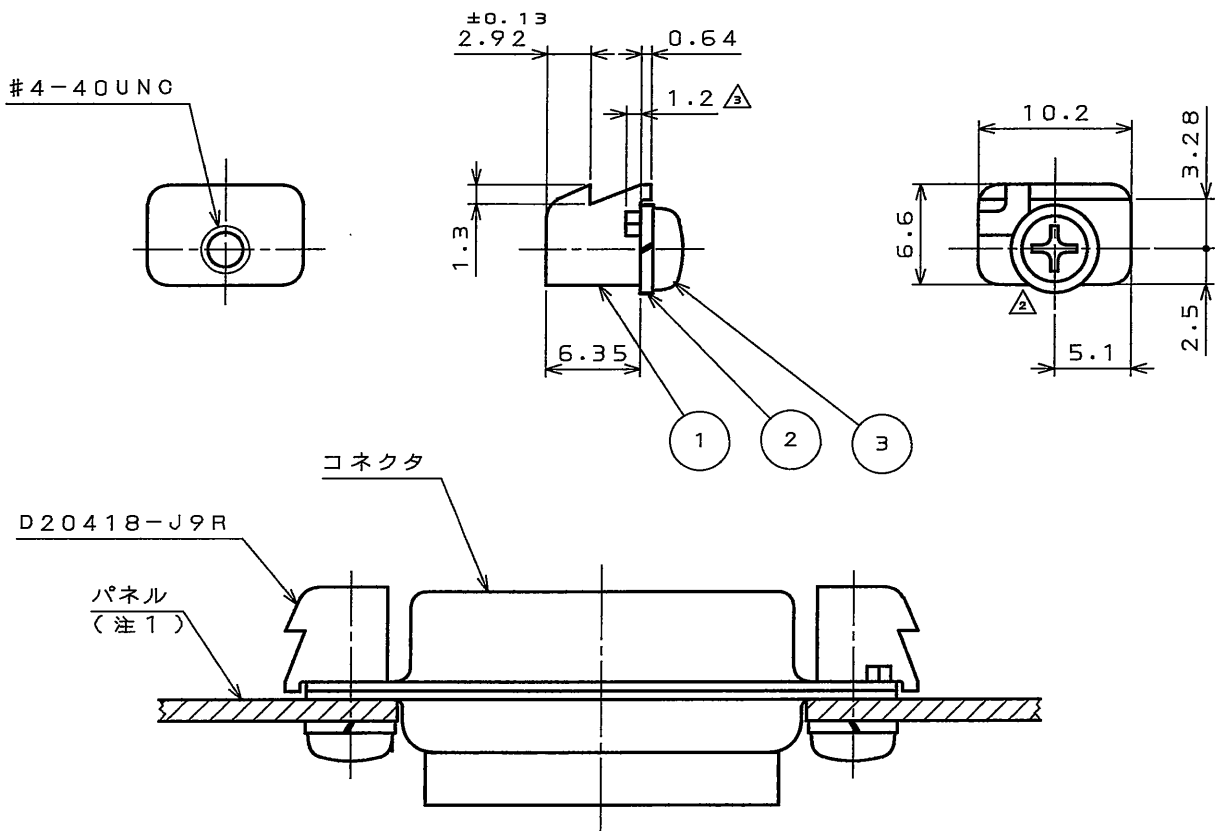


版数 REV.	年月日 DATE	DCN NO.	変更内容 DESCRIPTION	製図 DR.	担当 CHK.	査閲 APPD.	承認 APPD.
2	2005.8.25	058072	ねじ形状変更	———	高木(洋)	———	窪田(好)
3	2006.1.24	059205	誤記訂正、公差追記	———	高木(洋)	多胡	窪田



取付状態図

注1. 適合パネル厚は1.2以上1.7未満です。これ以外のパネルを御使用の際は符号③のネジのみ(表-1)から選択して御要求下さい。
 2. 各部品は組立てず梱包される。

表-1

パネル厚	ねじ品名
0.2以上0.7未満	250-50265-001
0.7以上1.2未満	250-50266-001
1.7以上2.2未満	250-50268-001

△

符号 NO.	名称 DESCRIPTION	個数 QTY.	材料 MATERIAL	仕上 FINISH	備考 REMARKS
3	十字穴付なべ小ねじ	1	鋼	亜鉛メッキ上 3価クロメート処理	#4-40
2	ばね座金	1	鋼	亜鉛メッキ上 3価クロメート処理	———
1	嵌合固定ねじ	1	亜鉛合金	亜鉛メッキ上 3価クロメート処理	#4-40

仕様書(SPECIFICATION)		第1版(ORIGINAL DATE) 2005.7.12		名称(TITLE) D20418-J9R		日本航空電子工業株式会社 JAPAN AVIATION ELECTRONICS INDUSTRY, LTD.	
公差(GENERAL TOLERANCE)		製図 DR.	担当 CHK.	高木(洋)		図面番号(DRAWING NO.) SJ103108	
寸法(DIMENSION)		査閲 APPD.	承認 APPD.	窪田(好)			
角度(ANGLES)		シリーズ(SERIES) D-sub		尺度(SCALE) 2:1			
±	×° ±	シリーズ(SERIES) D-sub		尺度(SCALE) 2:1		版数 (REV.) 3	
× ±	×° × ±						
×× ± 0.4							
××× ± 0.25							

DOF-0-211F(05.08)

SIZE A4