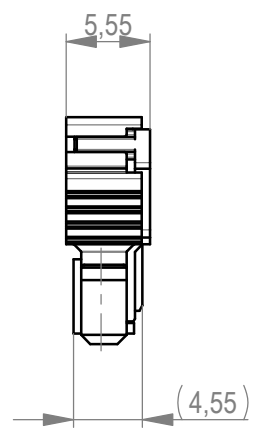
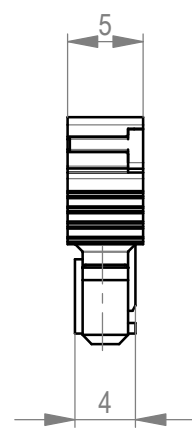


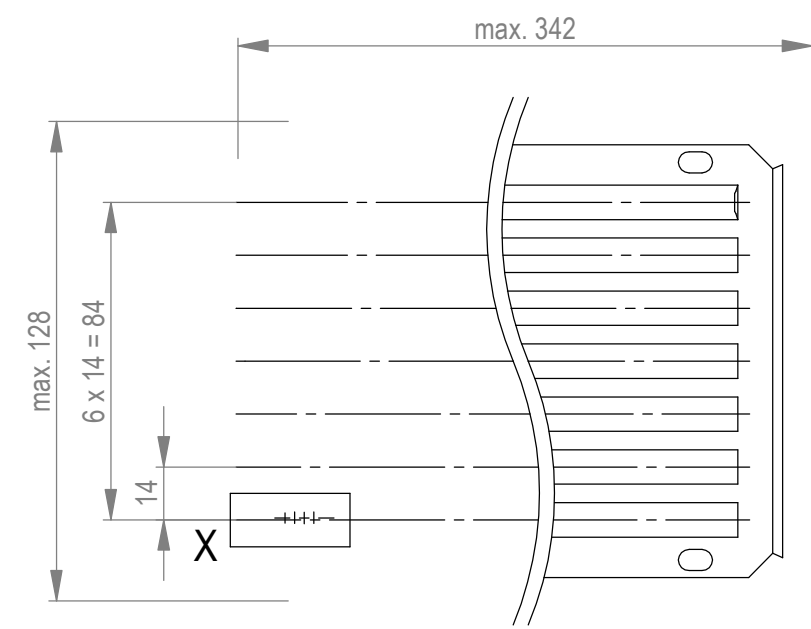
Abdeckung vorverrastet  
cover loose mounted



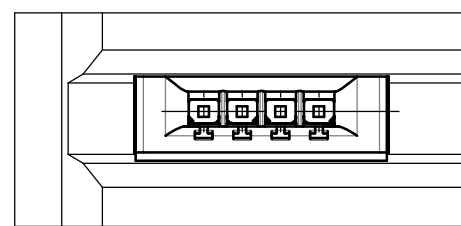
Abdeckung verpresst  
cover pressed on



Verpackt in Tray -tray packaging  
Verpackungseinheit 126 Stück -packaging unit 126



Einzelheit X  
detail X



Weitergabe sowie Vervielfältigung dieses Dokuments, Verwertung und Mitteilung seines Inhalts sind verboten, soweit nicht ausdrücklich gestattet. Zuwiderhandlungen verpflichten zu Schadenersatz. Alle Rechte für den Fall der Patent-, Gebrauchsmuster- oder Geschmacksmusterertragung vorbehalten. The reproduction, distribution and utilization of this document as well as the communication of its contents to others without express authorization is prohibited. Offenders will be held liable for the payment of damages. All rights reserved in the event of the grant of a patent, utility model or design.

454664-E		weiß white	0,3	4,5	0,9	3,9	Codierung wie Variante schwarz Encoding such variant black
384456-E		rot red	3,9	0,9	4,5	0,3	
384455-E		grün green	2,7	2,1	3,3	1,5	
384454-E		blau blue	1,5	3,3	2,1	2,7	
384453-E		schwarz black	0,3	4,5	0,9	3,9	
Ident-Nr. part-no.	Codierung coding	Farbe color	A	B	C	D	Bemerkung note

Dimension no.	Tolerances Dim. for Information ISO 8015	 All Dimensions in mm	Scale 2:1	Material
Customer drawing: This Drawing is a controlled Document.	Subject to modification without prior notice. Drawing will not be updated.		ERNI-MaxiBridge Female Connector SRC-A 04p Type 2	
e1 Index	11.05.2023 Date			C A3
			Class	SMCBUG