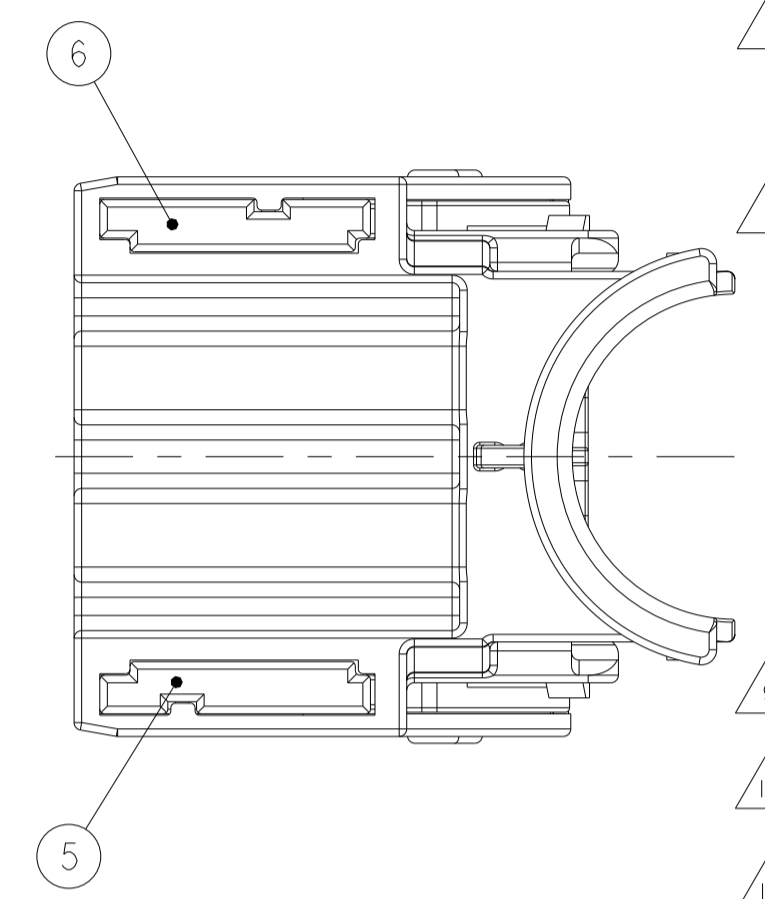
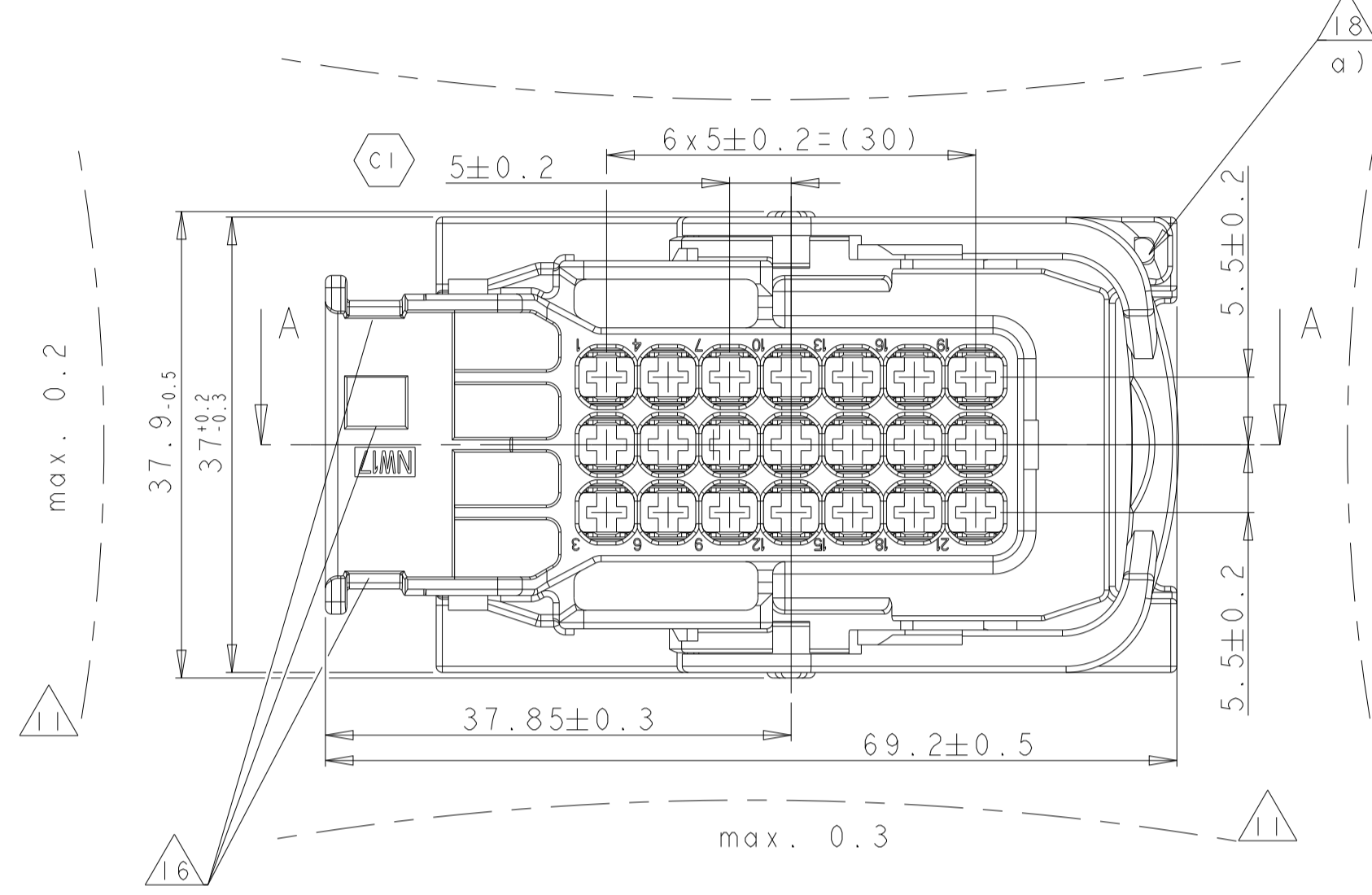
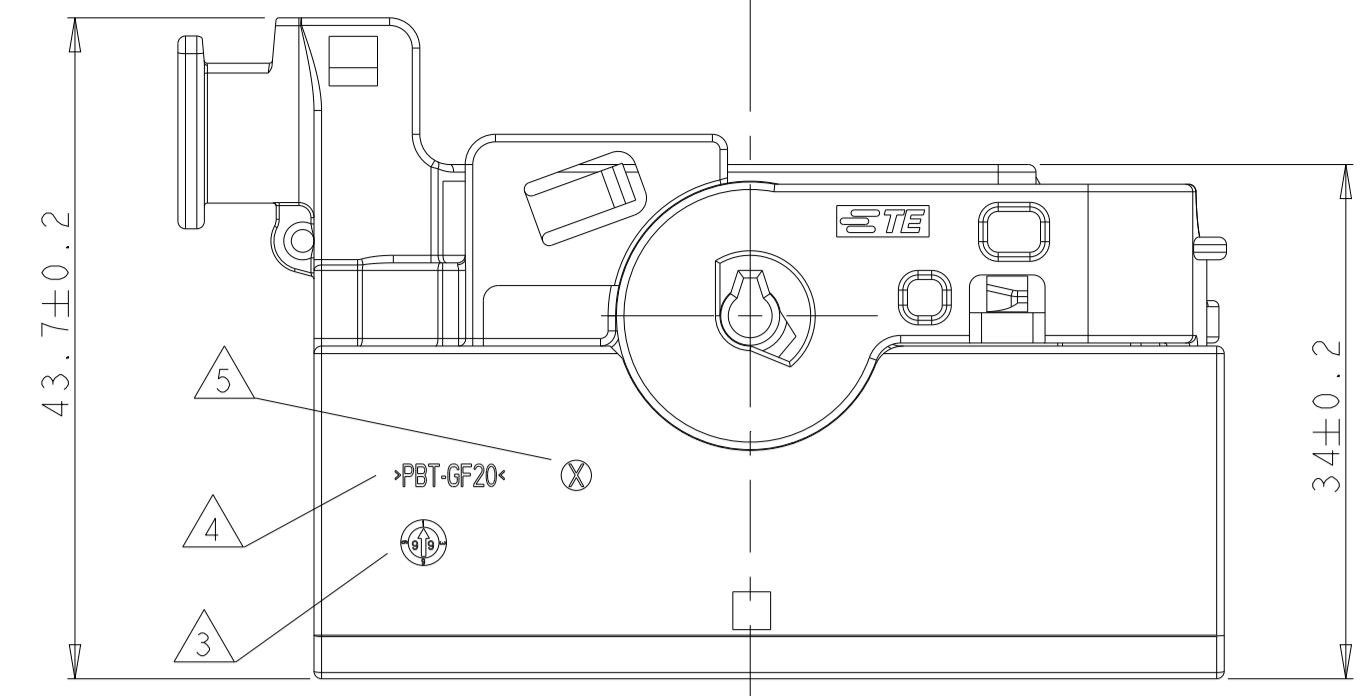
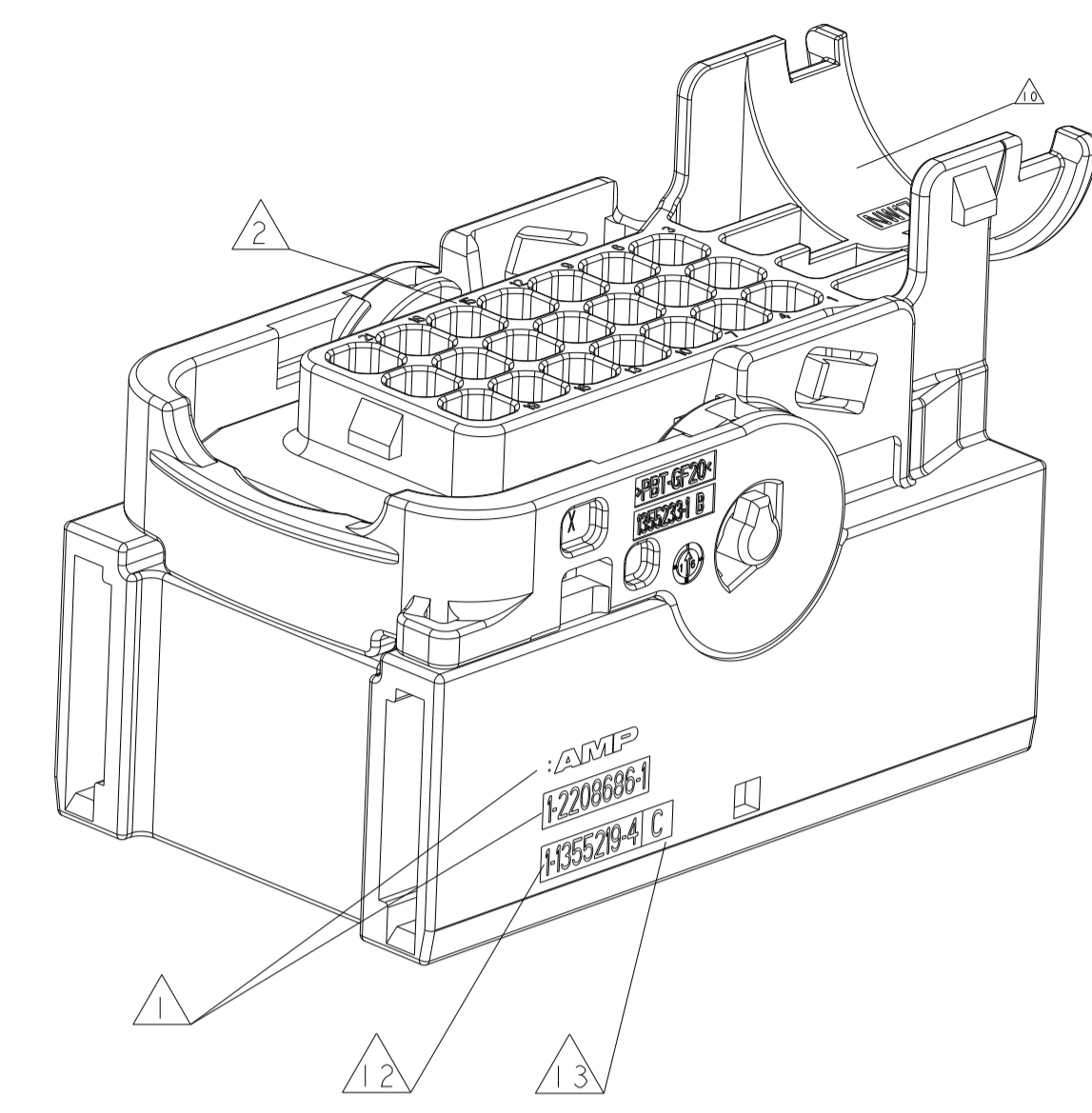
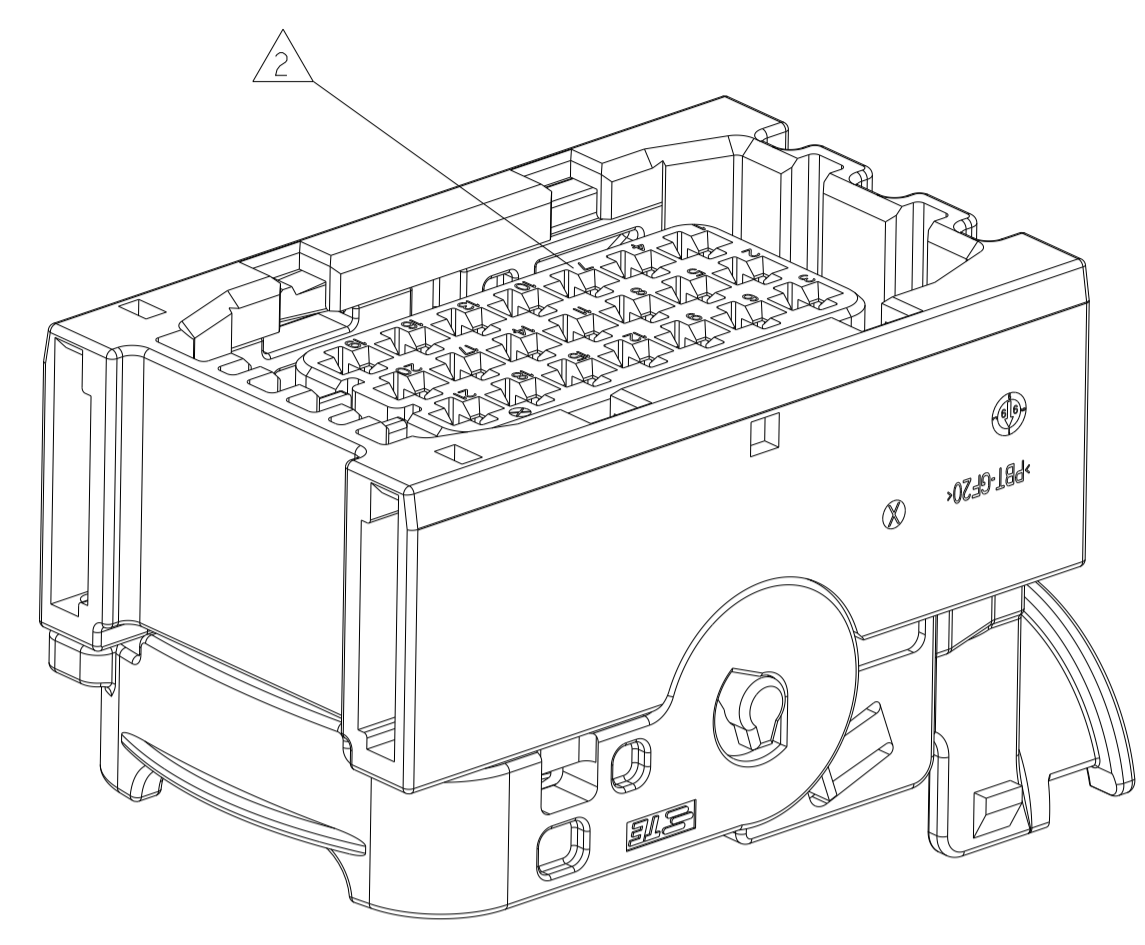


REVISIONS ÄNDERUNGEN DESCRIPTION BESCHREIBUNG				
P	LTH	DATE	DWN	APVD
B		11FEB2016	NP	FE
C		9AUG2015	NP	FE
C1		19MAY2022	VNB	AW
C2		19FEB2025	GB	AW

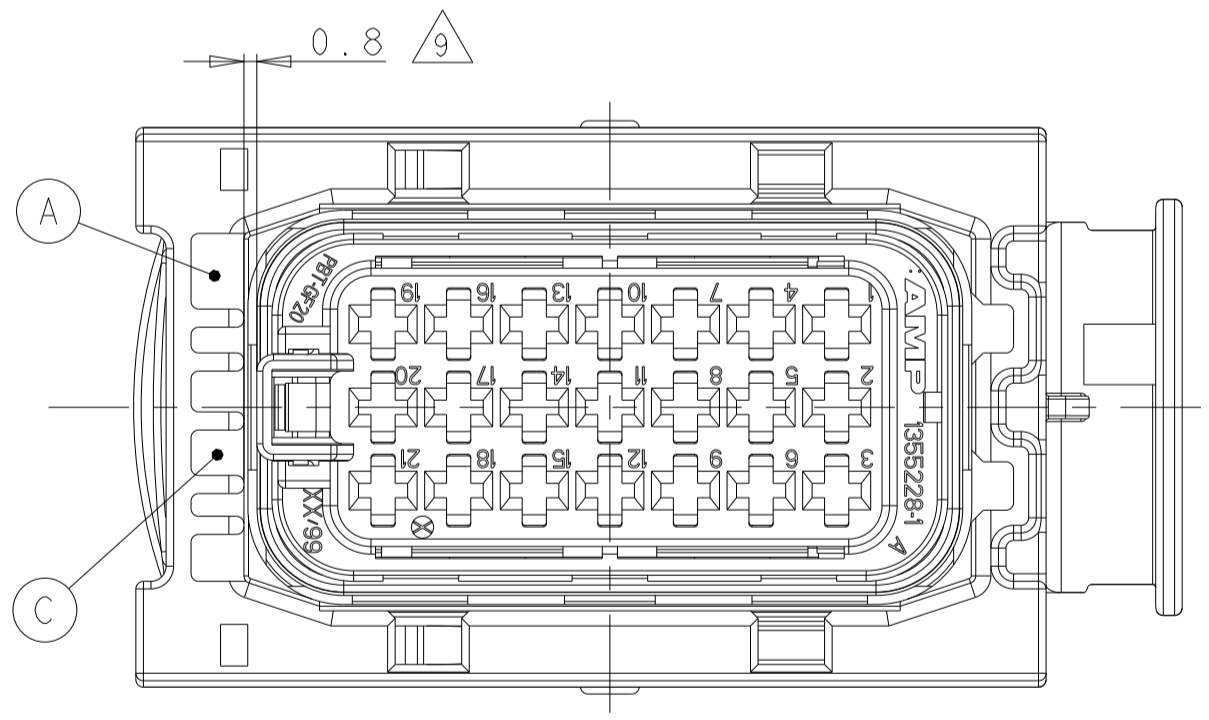


PN 1-2208686-1
CODING **A** (GROOVES A-C) AS SHOWN
Kodierung (Nuten A-C) wie gezeigt

DELIVERY CONDITION:
Lieferzustand:

SECONDARY LOCKING DEVICE IN PRE-LOCKED POSITION,
LEVER IN LOCKED POSITION.

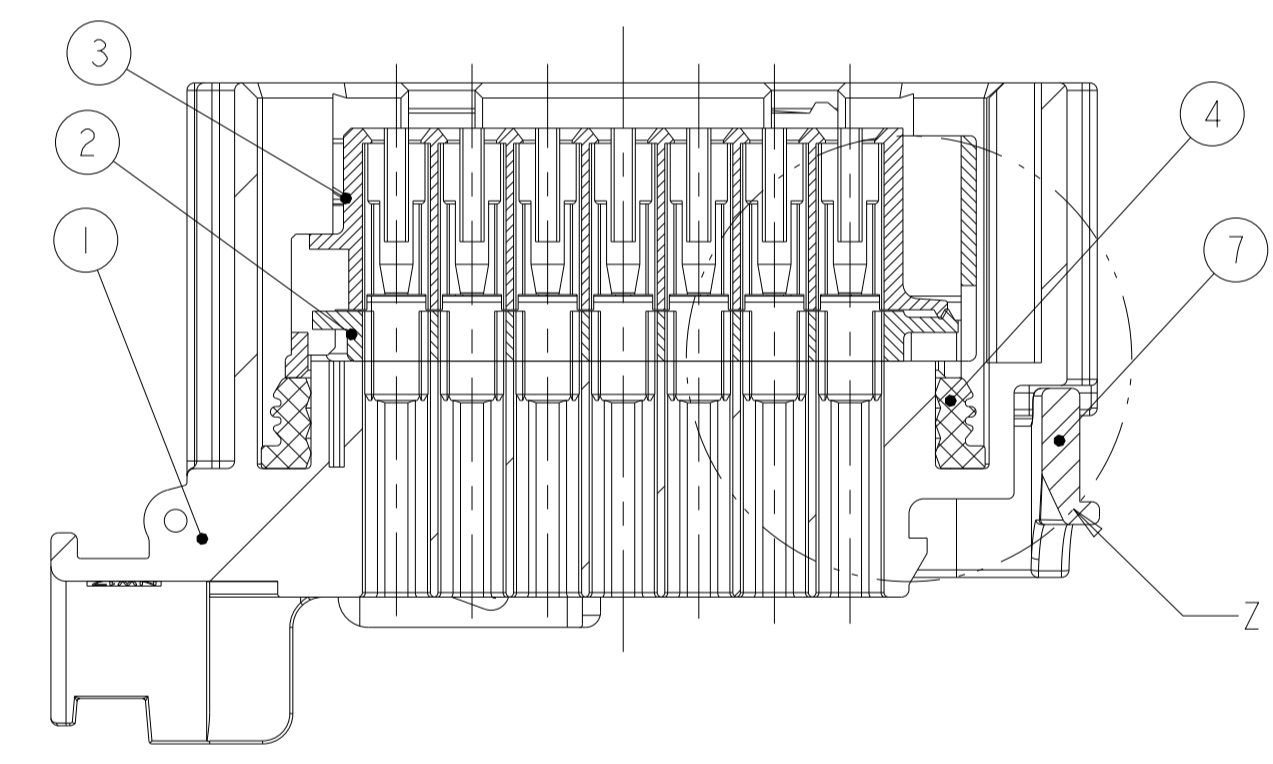
Zweite Kontaktsicherung in Vorraststellung,
Hebel in Verriegelungsstellung.



MATING CONDITION
steckbarer Zustand

CONNECTR IS MATEABLE WITH COUNTERPART
ONLY IF LEVER IS IN PRE - LOCKED POSITION!

Steckverbinder nur mit Kupplungspartner steckbar,
wenn Hebel in Vorraststellung



SECTION **A-A**
Schnitt

INSERTION DEPTH OF CAVITY PLUGS:
Einstecktiefe Blindstopfen:

DETAIL **Z**
Einzelheit

NOTES
Bemerkungen

- 1 AMP LOGO AND TE PART NUMBER ASS'Y
AMP Logo und TE Nummer Verkaufsteil
- 2 CAVITY NUMBERING
Kammerbezeichnung
- 3 PRODUCTION DATE OF ITEM 1
Produktionsdatum von Pos. 1
- 4 MATERIAL MARKING OF ITEM 1 ACC. TO VDA 260
Werkstoffkennzeichnung von Pos. 1 nach VDA 260
- 5 MOULD CAVITY MARKING
Nestkennzeichnung
- 6 LAYER PACKAGING IN CORRUGATED SHIPPING BOX
Lagenverpackung im Versandkarton
- 7 FITS TO TE INTERFACE DRAWING FOR TAB CONNECTOR 114-18085-030
Passend zu TE Anschluss-/Ausfuhrungsvorschrift 114-18085-030
- 8 CAVITIES MATED WITH AMP MCP 2.8 CONTACTS (SWS) SEE PRODUCT GROUP DRAWING TE: 1355036.
MAX. WIRESIZE: 2.5mm² FLR
Kontaktkammern passend fuer AMP MCP 2.8 Kontakte (EDS) siehe Produkt-Gruppenzeichnung TE: 1355036
max. Drahtgroessenbereich: 2.5mm² FLR
- 9 SLIDING DISTANCE OF SECONDARY LOCKING DEV.
Verschiebeweg der zweiten Kontaktsicherung
- 10 DESIGNED FOR CORRUGATED TUBE NW17
Ausgelegt fuer Wellrohr NW17
- 11 WARPAGE TO . . . PERMITTED
Verzug zulassig bis . . .
- 12 TE PART NUMBER OF ITEM 1
TE Teilenummer von Pos. 1
- 13 REVISION STATUS OF ITEM 1
Revisionsstand von Pos. 1
- 14 INSERTION DEPTH OF CAVITY PLUG: 1*3,
CAVITY PLUG IS SHOWN SYMBOLICALLY ONLY AND NOT A PART OF ASS'Y 1534127!
Einstecktiefe der Blindstopfen: 1*3,
Blindstopfen ist nur symbolisch dargestellt und kein Bestandteil der Verkaufsass'y 1534127!
TE CONNECTIVITY: 828922
- 15 FITTING COVER SEE DRAWING (COVER IS NOT A PART OF ASS'Y 1534127!)
Passende Abdeckkappe s. Zeichnung (die Kappe ist kein Bestandteil der Verkaufsass'y 1534127!)
TE CONNECTIVITY: 1394050
- 16 SUITABLE CABLE TIE: MAX. WIDTH 4.4mm
Passender Kabelbinder: max. Breite 4.4mm
- 17 THE USE OF LACQUER ON THE PART MAY RESULT IN HIGHER OPERATION FORCES THAN SPECIFIED IN THE TE PRODUCT SPECIFICATION. THIS CAN LEAD TO FAILURE OF FUNCTIONAL FEATURES (EX. LEVERS) IN THE WORST CASE. A QUALIFICATION WITH THIS LACQUER CONDITION MUST BE DONE BY THE APPLYING USER
Eine Lackierung der Steckverbindung kann hoehere Befoetigungskraefte zur Folge haben, als in der TE Produkt-Spezifikation angegeben. Dies kann im unguenstigsten Fall auch zum Bruech von Befoetigungshilfen (z.B. Hebel) fuehren. Die Eignung des verwendeten Locks fuer die Werkstoffe der Steckverbindung ist vom Anwender zu ueberpruefen.
- 18 FEATURES FOR OPTIONAL SEALING WITH EYE DIAMETER RESP. WIDTH 1.5"!
a) SEALING HOUSING/LEVER = CONNECTION
b) SEALING HOUSING/CAP (BOTH SIDES)
Elemente fuer optionale Plombierung mit Oesen-Durchmesser bzw. -weite 1.5"!
a) Plombierung Gehaeuse/Hebel = Steckverbindung
b) Plombierung Gehaeuse/Kappe (beidseitig)
- 19 POSSIBLE ALTERNATIVE MATERIAL PA66-GF30 CAN BE DETECTED BY BLACK COLOR. MATERIAL GRADE IS THE SAME
Moegliches Alternativmaterial PA66-GF30 ist an der schwarzen Farbe zu erkennen. Die Materialqualitaet ist gleich

TE ORDER-NO. TE Bestell-Nr.	REV.	QTY Anzahl	MAT. COLOUR Farbe	DESCRIPTION Beschreibung	REV.	ITEM		
1-2208686-1	C		I	PBT-GF20 V-0	RED rot	LEVER Hebel	B	7
			I	PA66-GF30	WINE RED weinrot	SLIDE, RH Schieber, rechts	C	6
			I	PA66-GF30	WINE RED weinrot	SLIDE, LH Schieber, links	C	5
			I	MVO	ORANGE orange	SEALING Dichtung	A	4
			I	PBT-GF20 V-0	GREY grau	CAVITY BLOCK Kontakthueuse	B	3
			I	PBT-GF30	YELLOW gelb	SECONDARY LOCKING DEVICE Zweite Kontaktsicherung	B	2
			I	PBT-GF20	BLACK schwarz	AMP MCP 2.8 HSG., CODING A, 90° AMP MCP 2.8 Geh., Kodierung A, 90°	C	1

PRODUCT CHARACTERISTICS ACC. OMP EMEA.12 BESONDERE MERKMALE NACH OMP EMEA.12		DWN S. Helm 06DEC2012	
THIS DRAWING IS A CONTROLLED DOCUMENT.		CHK F. Eitrop 06DEC2012	
DIMENSIONS: MASSEINHEITEN: mm		APVD C. Eberwein 07DEC2012	
TOLERANCES UNLESS OTHERWISE SPECIFIED: ALLSEITEWERTEN		NAME 21POS, AMP MCP 2.8, REC HSG, ASSY	
0-PLC ± 0.10mm 1-PLC ± 0.15mm 2-PLC ± 0.20mm 3-PLC ± 0.25mm 4-PLC ± 0.30mm		PRODUCT SPEC 108-18696	
MATERIAL SEE TABLE s. Tabelle		APPLICATION SPEC VERARBEITUNGSSPEZ. 114-18316	
FINISH/SCHLAECHTFARBE SEE TABLE s. Tabelle		SIZE A1	
WEIGHT GEWICHT 47g		CASE CODE C=2208686	
CUSTOMER DRAWING		DRAWING NO. ZICHUNGS-NR. C=2208686	
/KUNDENZEICHNUNG		SCALE MASSSTAB 2:1	
		SHEET BLATT 1 OF VON	
		REV C2	