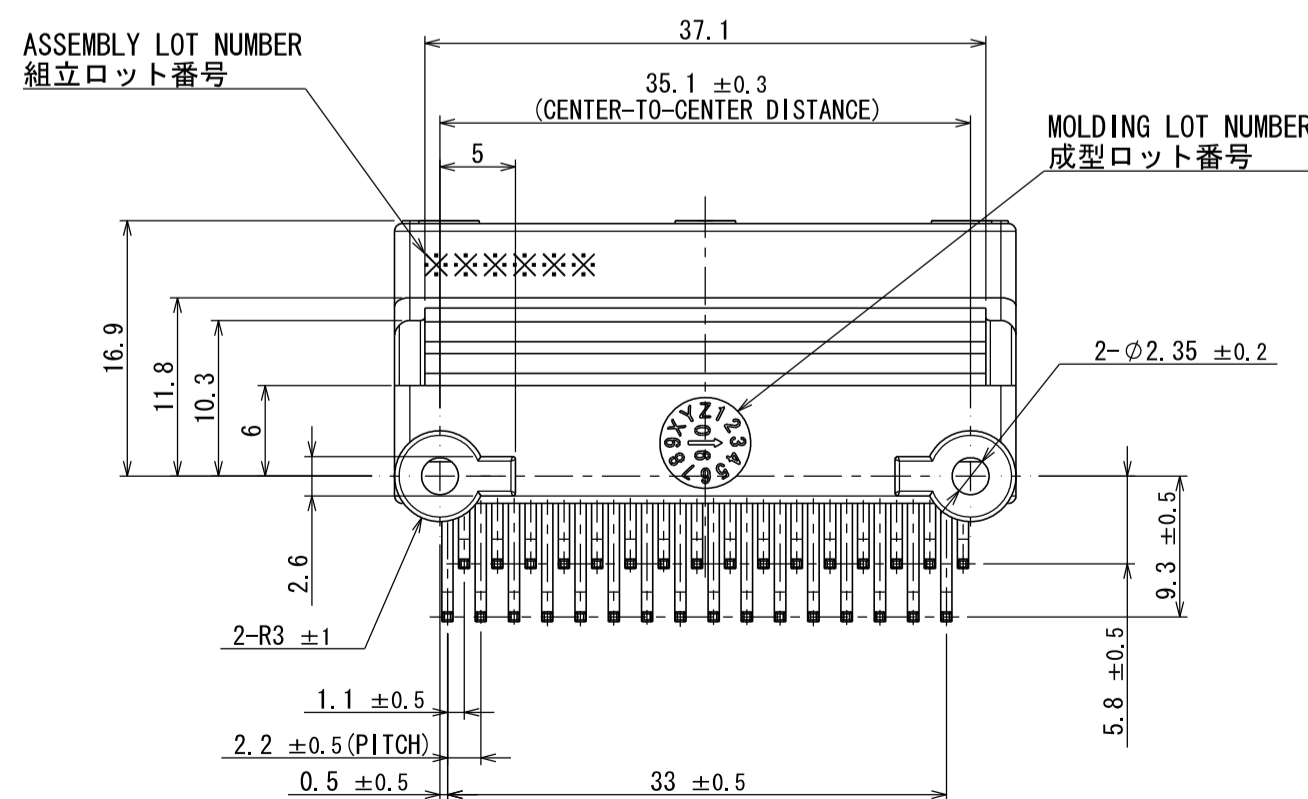
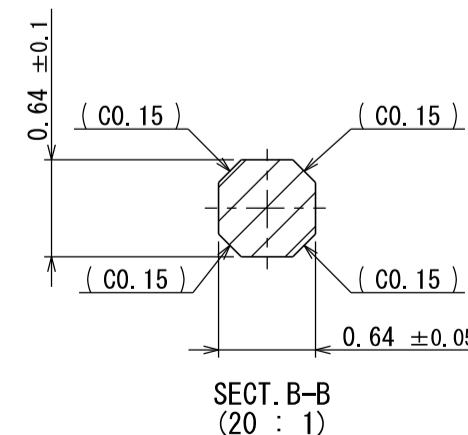
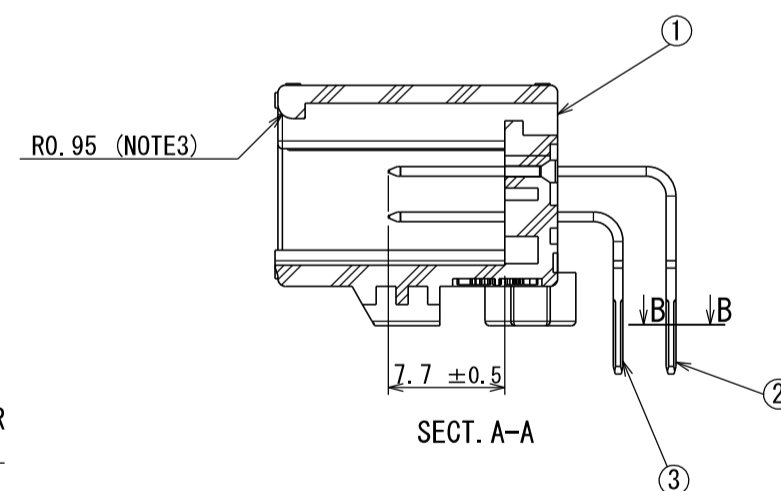
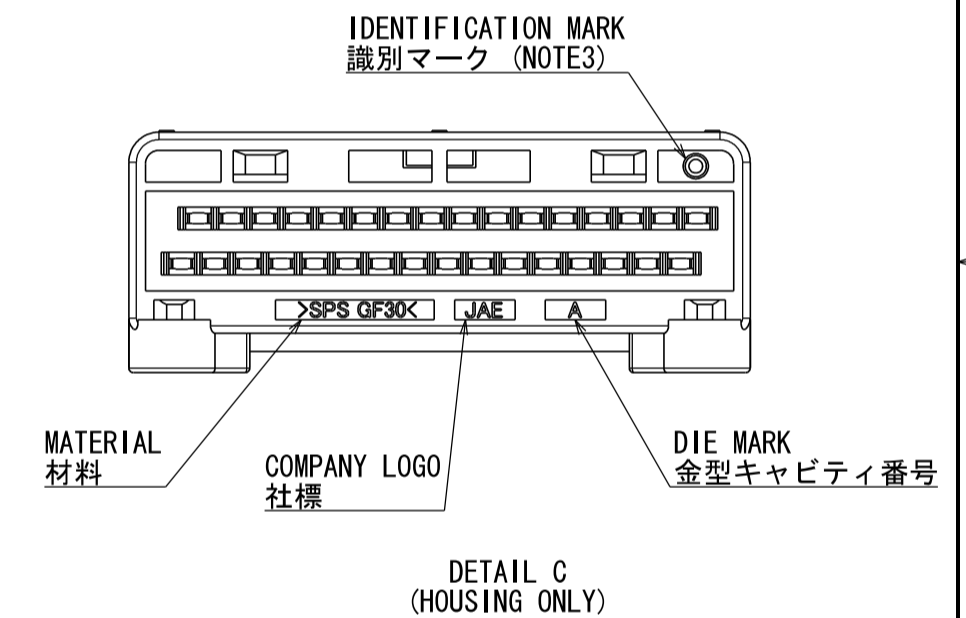
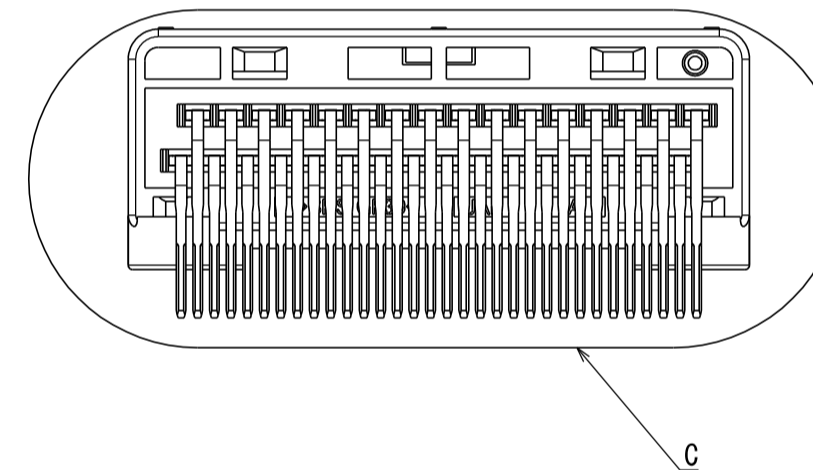
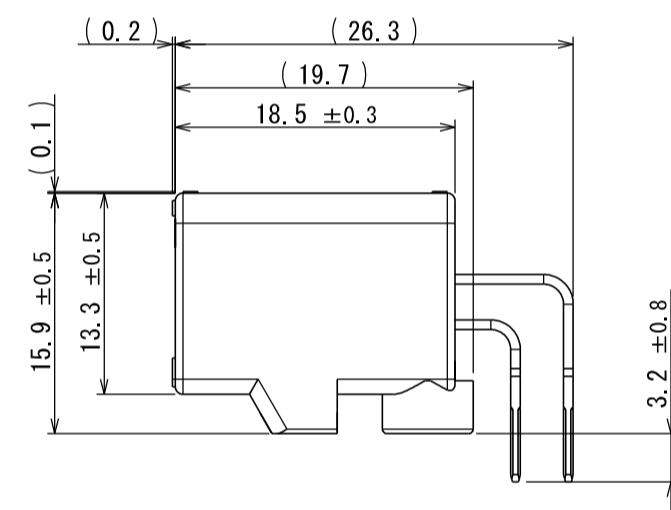
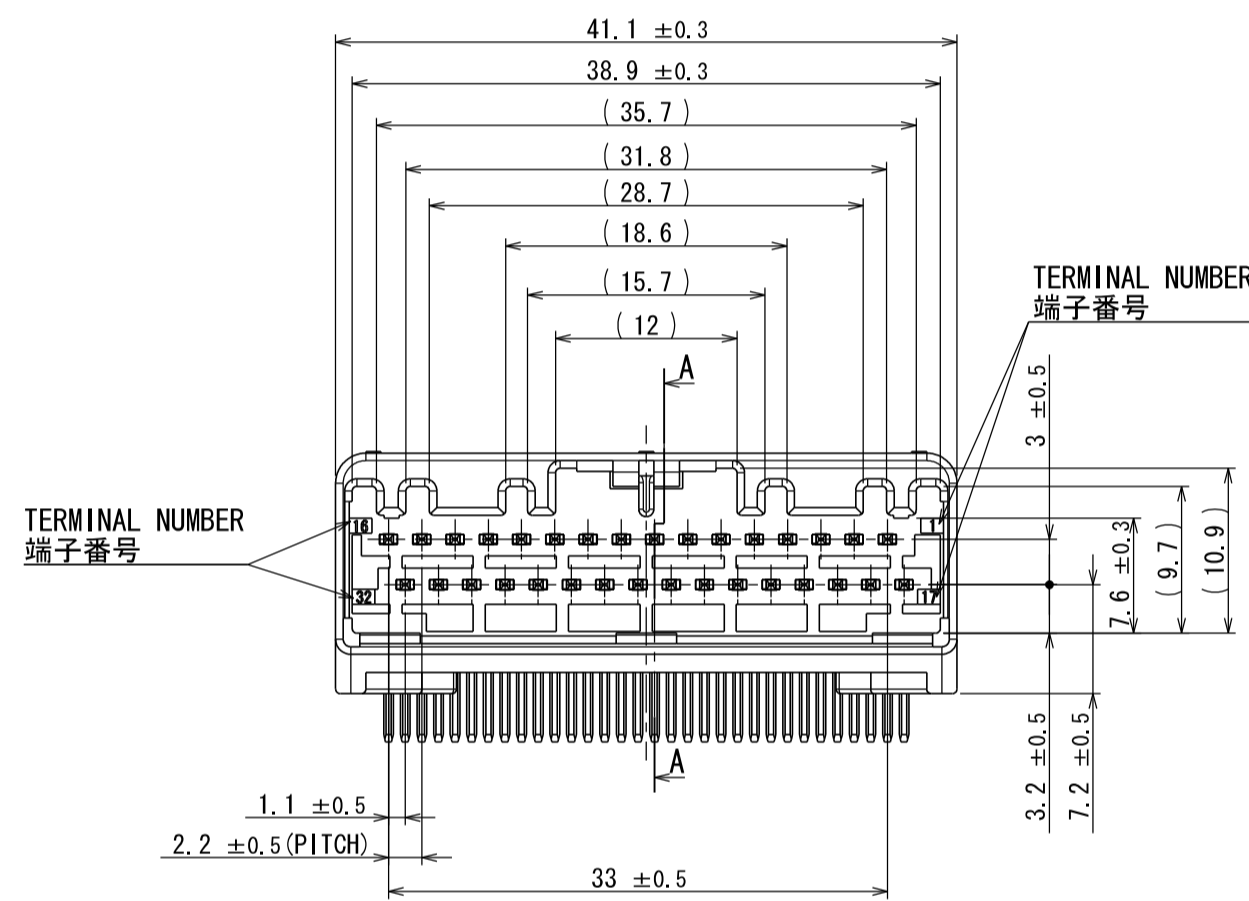
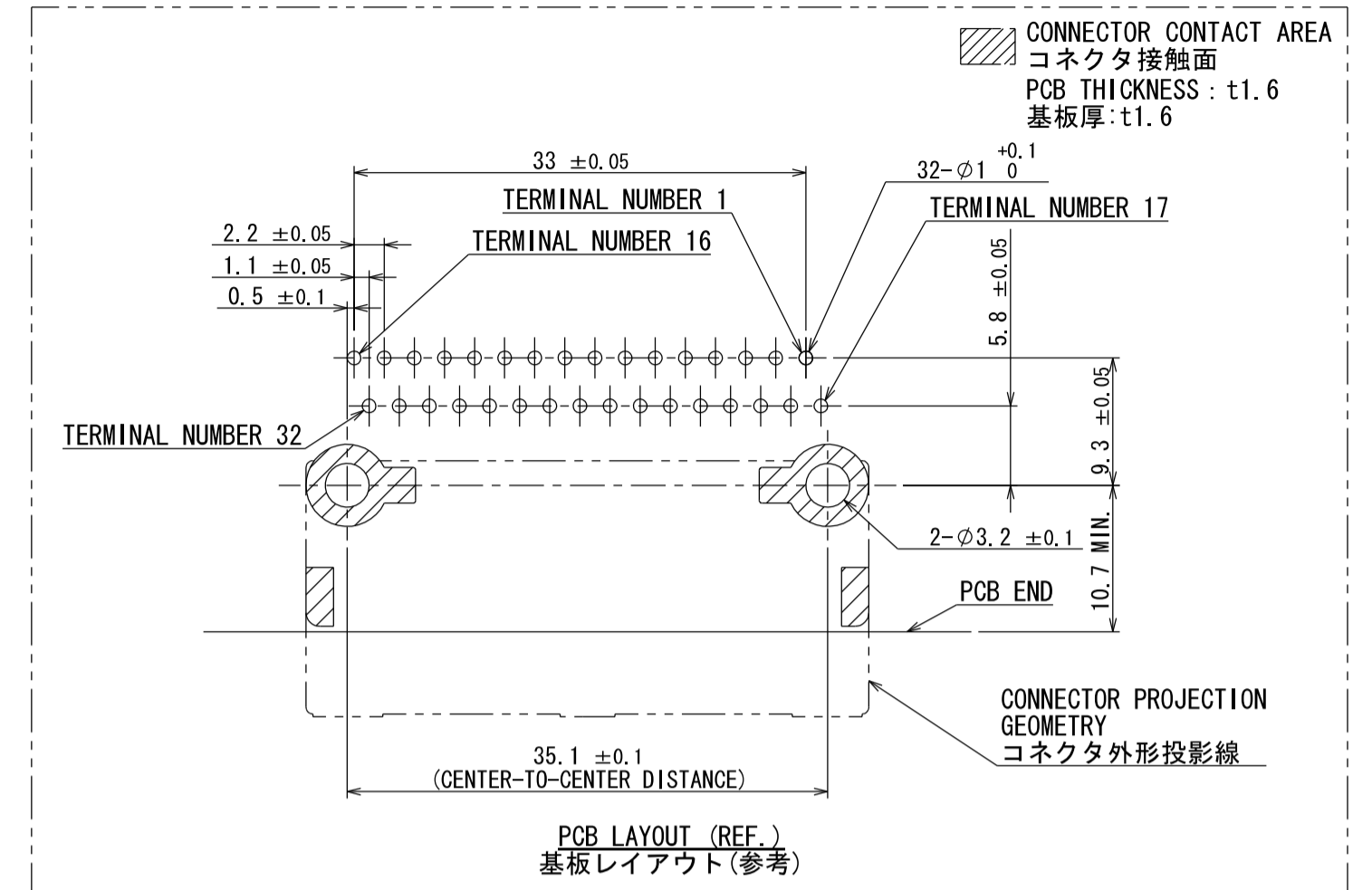
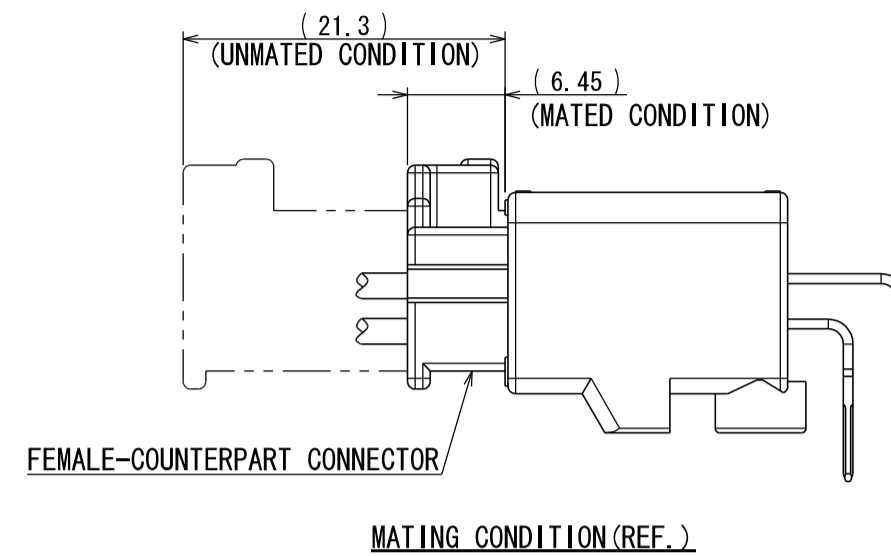
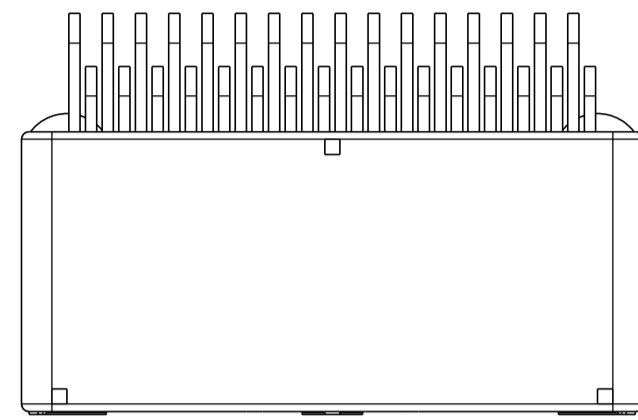


版数 REV.	年月日 DATE	図 NO.	変更内容 DESCRIPTION	製 DR.	担 CHK.	査 APPD.	承認 APPD.
2	29/JUN/2012	002873	REDRAWN	T. ENOMOTO	Y. WATANABE	—	A. ONO



- NOTE1. FEMALE-COUNTERPART CONNECTOR : MX34032SF1 (SJ038756)
 2. APPLICABLE SCREW : JIS B 1122 CROSS RECESSED HEAD TAPPING SCREW M3×6, CLASS 2 (TYPE B)
 3. THE DIFFERENCE BETWEEN THIS ITEM AND MX34032NF1 (SJ038755) IS THE LOCK FORM AND IDENTIFICATION MARK.

- 注 1. かん合相手メスコネクタ : MX34032SF1 (SJ038756)
 2. 推奨取付ネジ JIS B 1122 十字穴付なベタツピンネジ 2種 M3×6
 3. 本品は、MX34032NF1 (SJ038755) とロック部形状及び識別マークのある点異なる。

符号 NO.	名 DESCRIPTION	個 QTY.	材 MATERIAL	仕 FINISH	備 REMARKS
3	TERMINAL-L2	16	BRASS	PLATING: Sn	MATERIAL-PLATING
2	TERMINAL-L1	16	BRASS	PLATING: Sn	MATERIAL-PLATING
1	HOUSING	1	SPS-GF30		COLOR: GRAY

仕様書 (SPECIFICATION)	第1版 (ORIGINAL DATE)	尺度 (SCALE)	シリーズ (SERIES)	備考 (REMARKS)
JACS-1754 JAH1-1754	28/MAR/2006	2:1	MX34	日本航空電子工業株式会社
一般公差 (GENERAL TOLERANCE)	担当 (DR.) M. ITOU Y. SATOU	名称 (TITLE) MX34032NF2		JAE JAPAN AVIATION ELECTRONICS INDUSTRY, LTD.
寸法 (DIMENSION)	査閲 (CHK.) —	承認 (APPD.) T. ISHIWA		図面番号 (DRAWING NO.) SJ106305
角度 (ANGLES)	査閲 (APPD.) —	承認 (APPD.) —		版数 (REV.) 2
公差 (TOLERANCE)				
. ± 0.8	×° ±			
. × ± 0.4	×°' ±			
. × × ± 0.1				
. × × × ±				
		質量 (MASS) 8.3g		