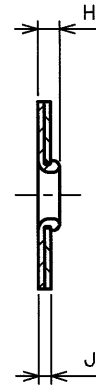
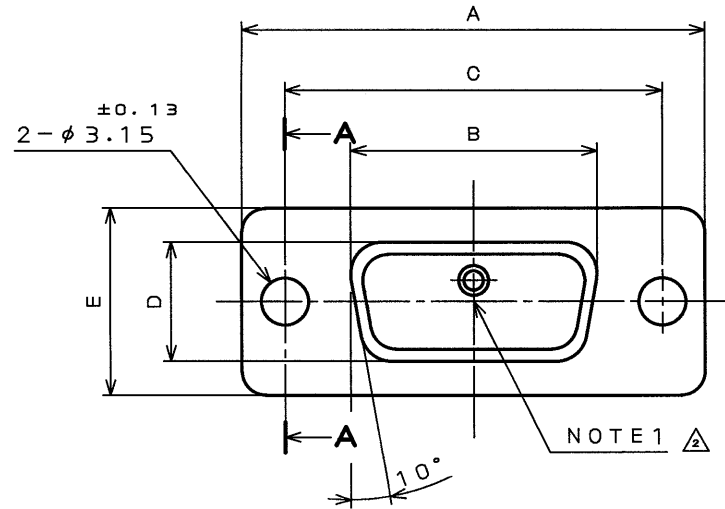
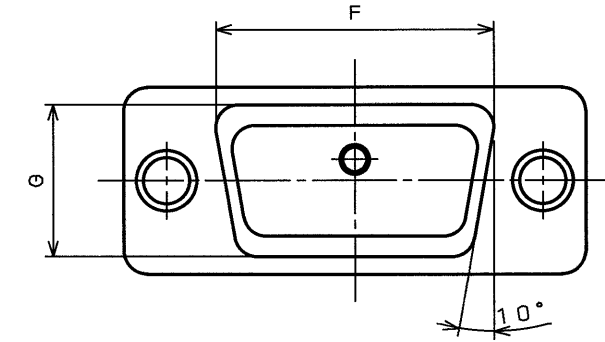
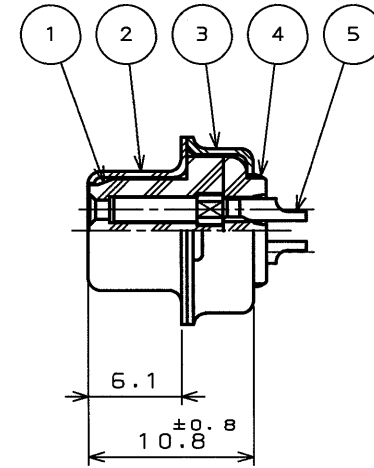


46081094
 (DRAWING NO.) 台番号

版数 REV.	年月日 DATE	DCN NO.	変更内容 DESCRIPTION	製図 DR.	担当 CHK.	査閲 APPD.	承認 APPD.
2	3.Aug.2000	46567	REVISED RAISED COMPANY LOGO POSITION		Y.SATOU	Y.KUBOTA	Y.HAYASHI
3	11.Oct.2000	46985	CORRECT AN ERROR		Y.SATOU	<i>Y. Kubota</i>	<i>Y. Hayashi</i>



SECT. A-A



DESIGNATION

命名法

D * - * S F - N

PRESSING CONTACT
 プレスコンタクト

CONTACT TYPE
 (S: SOCKET, P: PIN)
 コンタクト区分

INSERT ARRANGEMENT
 インサート配列

SHELL SIZE
 シェルサイズ

SERIES
 シリーズ

NOTE1. MARK THE COMPANY NAME AND ABBREVIATED PART NUMBER AT THE LOCATION SHOWN IN THE DRAWING.

- 2. APPLICABLE WIRE SIZE : AWG #20 MAX
- 3. FOR INSERT ARRANGEMENT, SEE DWG. NO. SJ010210.
- 4. FOR PANEL CUT-OUT DIMENSION , SEE DWG. NO. SJ013596.

- 注1. 図示の位置に社名及び品名略称を表示する。
- 2. 本コネクタ用使用電線はAWG#20以下のこと。
- 3. インサート配列はSJ010210をを参照のこと。
- 4. パネル取付穴寸法はSJ013596を参照のこと。

PART No.	±0.5 A	±0.25 B	C	±0.25 D	±0.5 E	F	G	H	J
DE-9SF-N	30.8	16.26	24.99	7.82	12.6	19.3	10.7	1.2	0.8
DA-15SF-N	39.1	24.59	33.32	7.82	12.6	27.5	10.7	1.2	0.8
DB-25SF-N	53.0	38.30	47.04	7.82	12.6	41.3	10.7	1.2	0.8
DC-37SF-N	69.3	54.76	63.50	7.82	12.6	57.7	10.7	1.2	0.8
DD-50SF-N	66.9	52.34	61.11	10.65	15.4	55.3	13.9	1.2	0.8

5	CONTACT		COPPER ALLOY	GOLD PLATING	NOTE3
4	REAR INSULATOR	1	PBT	(COLOR: BLACK)	UL94V-0
3	REAR SHELL	1	STEEL	NICKEL PLATING	
2	FRONT SHELL	1	STEEL	NICKEL PLATING	
1	FRONT INSULATOR	1	PBT	(COLOR: BLACK)	
符号 NO.	名称 DESCRIPTION	個数 QTY.	材 料 MATERIAL	仕 上 FINISH	備 考 REMARKS
仕様書(SPECIFICATION) JACS-1045-5		第1版(ORIGINAL DATE) 30.Mar.1983		尺 寸 (SCALE) シリーズ (SERIES) D*-*SF-N	
公差(GENERAL TOLERANCE)		製図 DR. KOMATU		名称(TITLE) Reference Only	
寸法(DIMENSION)		担当 CHK. TASHIRO, NISHINO		JAE AVIATION ELECTRONICS INDUSTRY, LTD.	
角度(ANGLES)		査閲 APPD.		図面番号(DRAWING NO.) SJ018094	
. ±		承認 APPD. T.KANEDA		重量(WEIGHT)	
.X ±0.4				◎	
.XX ±0.13					
.XXX ±					

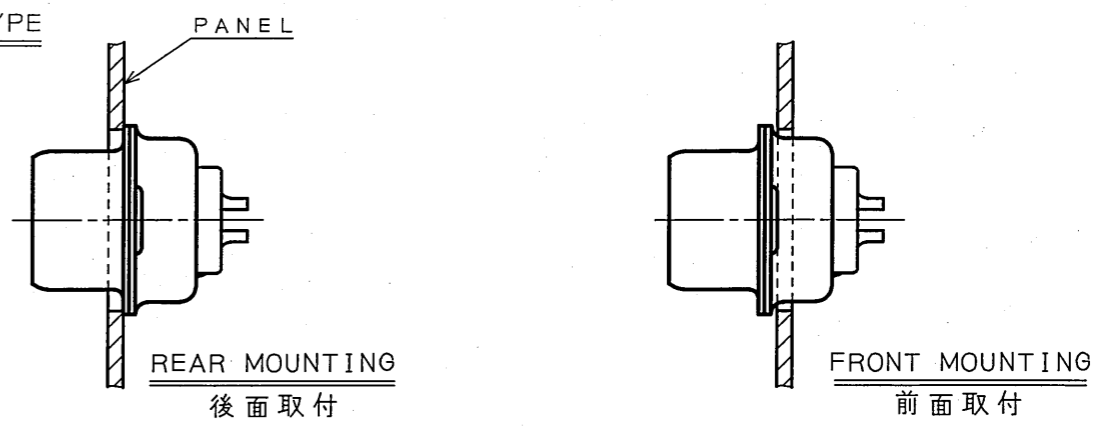
本図面は日本航空電子工業(株)の所有する情報を含むもので当社の許可なく複製を禁止する。
 THIS DRAWING CONTAINS INFORMATION THAT IS PROPRIETARY TO JAE AND CAN NOT BE REPRODUCED WITHOUT WRITTEN CONSENT OF JAE.

965E10RS
(ON 0N1M4H0)台架型

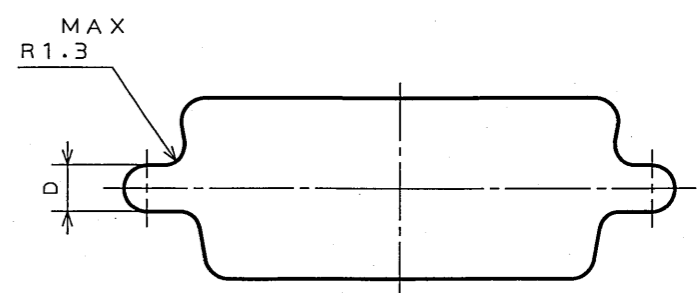
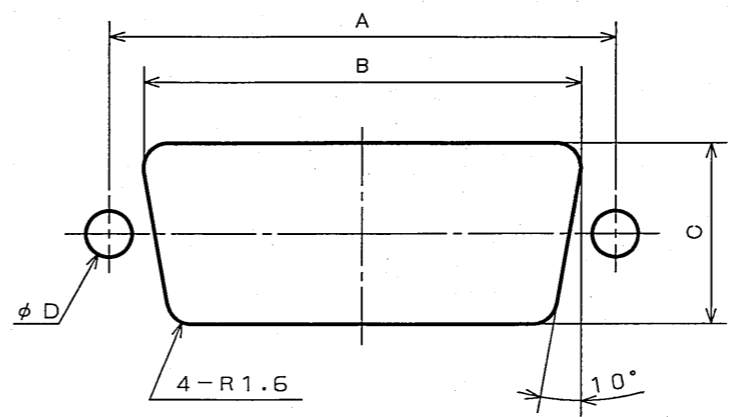
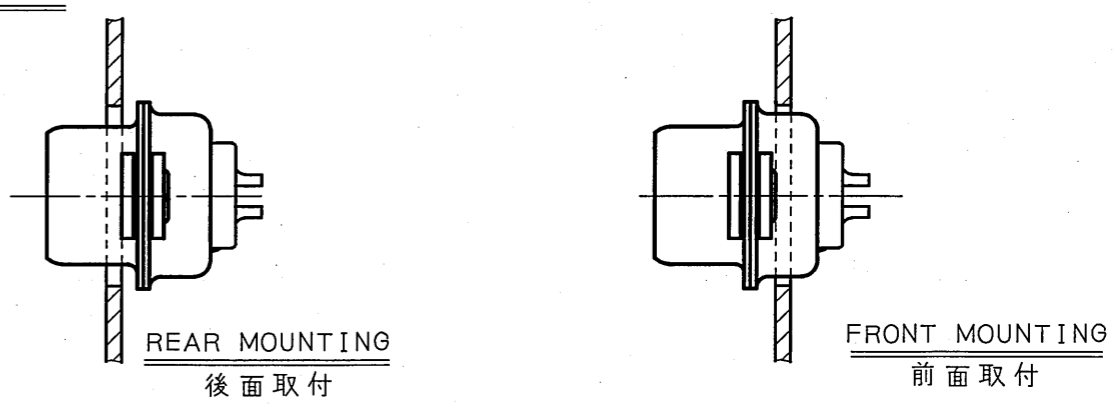
版数 REV.	年月日 DATE	DCN NO.	変更内容 DESCRIPTION	製図 DR.	担当 CHK.	査閲 APPD.	承認 APPD.
6	30.Jun.2005	057603	REDRAWN	H.SAKURADA	T.NOMIYAMA	—	<i>J. Kubota</i>

SHELL SIZE シェルサイズ	TYPE コネクタタイプ	MOUNTING 取付方法	A ±0.15	B ±0.2	C ±0.2	D ±0.05
D A	STANDARD TYPE 標準タイプ	REAR MOUNTING 後面取付	33.32	28.8	12.0	3.05
		FRONT MOUNTING 前面取付	33.32	28.8	12.0	3.05
	FLOAT-MOUNTING TYPE フロートマウンティング タイプ	REAR MOUNTING 後面取付	33.32	28.8	12.0	2.23
		FRONT MOUNTING 前面取付	33.32	28.8	12.0	2.23
D B	STANDARD TYPE 標準タイプ	REAR MOUNTING 後面取付	47.04	42.6	12.0	3.05
		FRONT MOUNTING 前面取付	47.04	42.6	12.0	3.05
	FLOAT-MOUNTING TYPE フロートマウンティング タイプ	REAR MOUNTING 後面取付	47.04	42.6	12.0	2.23
		FRONT MOUNTING 前面取付	47.04	42.6	12.0	2.23
D C	STANDARD TYPE 標準タイプ	REAR MOUNTING 後面取付	63.50	59.0	12.0	3.05
		FRONT MOUNTING 前面取付	63.50	59.0	12.0	3.05
	FLOAT-MOUNTING TYPE フロートマウンティング タイプ	REAR MOUNTING 後面取付	63.50	59.0	12.0	2.23
		FRONT MOUNTING 前面取付	63.50	59.0	12.0	2.23
D D	STANDARD TYPE 標準タイプ	REAR MOUNTING 後面取付	61.11	56.6	15.2	3.05
		FRONT MOUNTING 前面取付	61.11	56.6	15.2	3.05
	FLOAT-MOUNTING TYPE フロートマウンティング タイプ	REAR MOUNTING 後面取付	61.11	56.6	15.2	2.23
		FRONT MOUNTING 前面取付	61.11	56.6	15.2	2.23
D E	STANDARD TYPE 標準タイプ	REAR MOUNTING 後面取付	24.99	20.6	12.0	3.05
		FRONT MOUNTING 前面取付	24.99	20.6	12.0	3.05
	FLOAT-MOUNTING TYPE フロートマウンティング タイプ	REAR MOUNTING 後面取付	24.99	20.6	12.0	2.23
		FRONT MOUNTING 前面取付	24.99	20.6	12.0	2.23

STANDARD TYPE
標準タイプ



FLOAT-MOUNTING TYPE
フロート
マウントタイプ

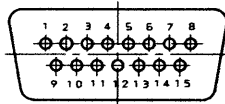


符号 NO.	名称 DESCRIPTION	個数 QTY.	材料 MATERIAL	仕上 FINISH	備考 REMARKS
仕様書(SPECIFICATION)	第1版(ORIGINAL DATE) 30.JUL.1974			シリーズ(SERIES) D-sub	日本航空電子工業株式会社 JAPAN AVIATION ELECTRONICS INDUSTRY, LTD.
公差(GENERAL TOLERANCE)	製図 DR. J.HAYAKAWA			名称(TITLE) D sub CONNECTOR コネクタ P.C.B. HOLE PATTERN パネル穴明寸法	図面番号(DRAWING NO.) SJ013596
寸法(DIMENSION)	担当 CHK. Y.HAYASHI			質量(MASS)	
角度(ANGLES)	査閲 APPD. Y.TAKEUCHI				
	承認 APPD. Y.NISHINO				

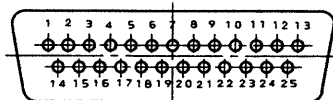
DOF-0-212E(03.08)

版数 SYM.	年月日 DATE	DCN NO.	変更内容 DESCRIPTION	製図 DR.	担当 CHK.	査閲 APP.	承認 APP.
7	5.Dec.1988	24663	REDRAWN				
8	27.Jan.1998	41373	REDRAWN		Y.NAKATOMI	Y.HAYASHI	H.SAITOU
9	5.Mar.1998	41656	ADD PIN NUMBER		Y.NAKATOMI	<i>J. Hayashi</i>	<i>H. Saito</i>

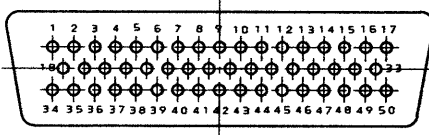
SHELL SIZE A
NUMBER OF CONTACTS 15



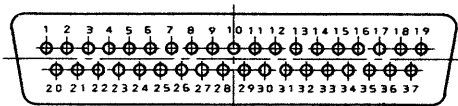
SHELL SIZE B
NUMBER OF CONTACTS 25



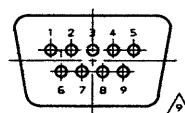
SHELL SIZE D
NUMBER OF CONTACTS 50



SHELL SIZE C
NUMBER OF CONTACTS 37



SHELL SIZE E
NUMBER OF CONTACTS 9


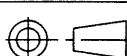


NOTE 1. THESE FIGURES ARE VIEW OF PIN SIDE.
2. CONTACT ARRANGEMENT ON SOCKET IS OPPOSITE.

注 1. 図はピン側の表面より見たものである。
2. ソケットの場合は文字及び配列が左右逆になる。

JAE Connector Div. Proprietary. Copyright © Japan Aviation Electronics Industry, Ltd.

DCF-C-2110(97.10)

符号 ITEM	名称 DESCRIPTION	個数 Q'TY	材料 MATERIAL	仕上 FINISH	備考 REMARKS
仕様書(REFERENCE DOCUMENT)	第1版(DATE) 22.Aug.1964				JAE-CONNECTOR.COM 日本航空電子工業株式会社 JAPAN AVIATION ELECTRONICS INDUSTRY, LTD.  図面番号(DRAWING NO.) SJ010210
一般公差(GENERAL TOLERANCE)	製図 DR.		HAYAKAWA	D*, D*H, *C, D*U CONTACT ARRANGEMENTS (コンタクト配列)	
寸法(DIMENSION)	担当 CHK.		HAYASHI		
	査閲 APP.		Y.TAKEUCHI		
	承認 APP.		Y.NISHINO		
角度(ANGLES)				シリーズ(SERIES)	尺度(SCALE)
±	×° ±			Dsub	
× ±	×°× ±				
×× ±					
××× ±					

本図面は日本航空電子工業(株)の所有する情報を含むもので当社の許可なく複製を禁止する。

THIS INFORMATION IS PROPRIETARY TO JAE AND SHOULD NOT BE USED WITHOUT WRITTEN PERMISSION.

P A V E N I S

版数
(SYM.)
9