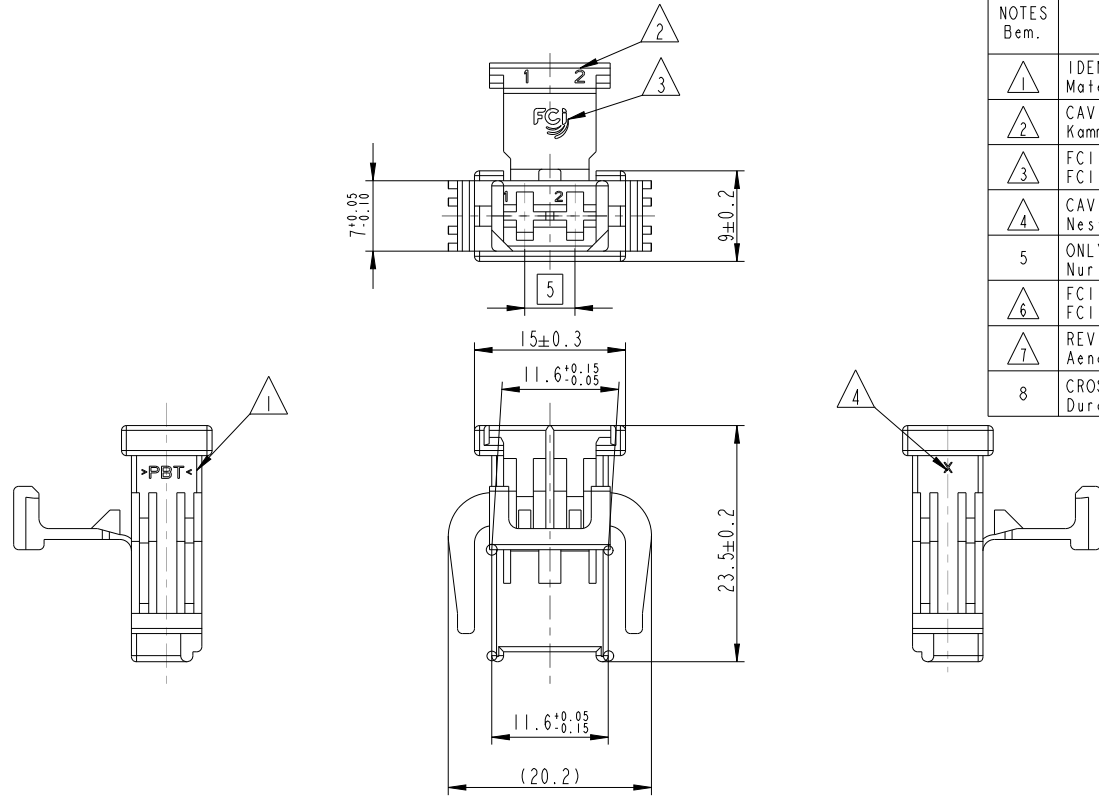


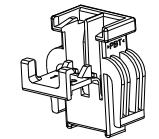
F  
E  
D  
C  
B  
A

8 7 6 5 4 3 2 1



NOTES Bem.	FEATURES Merkmale
①	IDENTIFICATION OF MATERIAL ACC. TO VDA 260 Materialkennzeichnung nach VDA 260
②	CAVITY IDENTIFICATION Kammerkennzeichnung
③	FCI COMPANY LOGOTYPE, HEIGHT 4, RAISED 0.1 FCI Firmenlogo, 4 hoch, 0.1 erhaben
④	CAVITY MARK, FOR EXAMPLE 1,2,3... Nestmarkierung, Beispiel 1,2,3...
5	ONLY THE GERMAN LANGUAGE SHALL BE BINDING Nur der deutsche Text ist bindend
⑥	FCI ASSEMBLY PART-NO. FCI Bauteil-Nr.
⑦	REVISION INDEX Änderungsindex
8	CROSSED VERSION AS REQUEST Durchgestrichene Versionen auf Anfrage

3D Ansicht / 3D VIEW,  
M 1:1



12x FEMALE TERMINAL 2.8mm DCS-2	VERSION	Au VERSION	Sn VERSION	CONTACT BODY:	9 084 11 00
		6 001 28 44	>1.0 - 2.5		
	6 001 28 34	0.5 - 1.0		HOOD:	
	6 001 28 14	>0.2 - 0.35		Ueberfeder:	
	6 001 28 41	>1.0 - 2.5		X10 CrNi 18 8 / BLANK	
	6 001 28 31	0.5 - 1.0		CONTACT BODY:	
	6 001 28 11	>0.2 - 0.35		CuSn4 R540 / 1-3µm Sn	
				HOOD:	
				Ueberfeder:	
				X10 CrNi 18 8 / BLANK	

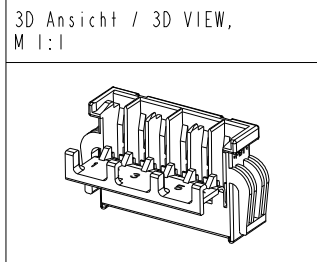
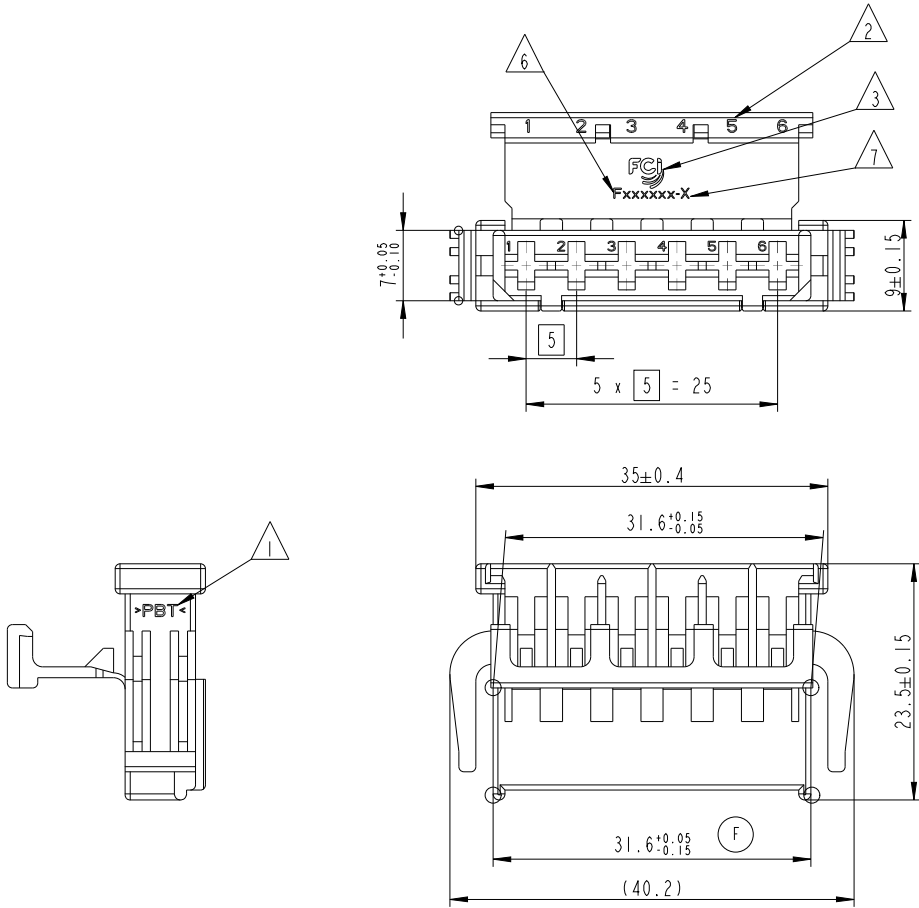
DESCRIPTION Benennung	FCI-PART-NO. FCI-Teilernr.	WIRE CROSS SECTION (mm²) Leitungsquerschnitt [mm²]	MATERIAL / SURFACE Werkstoff / Oberfläche	CRIMP SPEC. Crimpspezifikation
SUITABLE TERMINALS Geeignete Kontakte				

HOUSING 2-WAY Gehäuse 2-pol.	VERSION	J	COLOUR RAL NO. Farbe RAL Nr.	PBT	PCC0720470
		3 020 03 49	J		
	3 020 03 52	J	DARK BROWN/dkl. braun 8012		
	3 020 03 40	J	ORANGE/orange 2003		
	3 020 03 48	J	GREY/grau 7036		
	3 020 03 47	J	GREEN/gruen 6018		
	3 020 03 46	J	WHITE/weiss 9010		
	3 020 03 45	J	BLUE/blau 5012		
	3 020 03 44	J	YELLOW/gelb 1018		
	3 020 03 43	J	RED/rot 2002		
	3 020 03 42	J	BROWN/braun 1011		
	3 020 03 41	J	BLACK/schwarz 9011		

DESIGNATION Benennung	FCI ASSEMBLY PART-NO. FCI Baugruppenteilernr.	REV. INDEX	COLOUR RAL NO. Farbe RAL Nr.	MATERIAL Werkstoff	INTERFACE Schnittstelle

12-01107	C5-6	was dim. 31.6±0.5/-0.15 - sheet 2			
ECN-NO. ECN-NUMMER	POSITION POSITION	CHANGE DESCRIPTION ÄNDERUNGSBESCHREIBUNG			
PRODUCT SPEC. PRODUKT-SPEZ.	PACKAGING SPEC. VERPACKUNGS-SPEZ.	APPLICATION SPEC. ANWENDUNGS-SPEZ.	THIS DRAWING AND ALL OTHER INFORMATION CONTAINED THEREIN IS PROPRIETARY AND THE PROPERTY OF FCI. This drawing may not be copied, reproduced or disclosed to any third party without the expressed written permission of FCI. © FCI April 1999		DIESE ZEICHNUNG U. ALLE ENTHALTENEN INFORMATIONEN SIND EIGENTUM VON FCI. Diese Zeichnung darf weder kopiert, noch in irgendeiner Form reproduziert, gespeichert oder Dritten ohne ausdrückliche, schriftliche Genehmigung zugänglich gemacht werden. © FCI April 1999
TOLERANCES TOLERANZEN	±0.1 ±2	MATERIAL : MATERIAL :	PBT	SURFACE FINISH OBERFLÄCHE	-
COUNTERPART No. GEGENSTÜCK-Nr.	SEE TABLE	COLOUR : FARBE :	SEE TABLE		
DO NOT MEASURE DRAWING ZEICHNUNG NICHT VERMESSEN	DATE DATUM	TOOL NO. WERKZEUG-Nr.	ECO Loc. Code STANDORT CODE	GN	
CREATED BY ERSTELLT	2004-01-12	S. KLEWIN	<b>2-6 UNSEALED FEMALE CONNECTOR</b>		
MODIFIED BY ÄNDERT	2012/08/31	M. WELTHER	<b>2-6 UNSEALED FEMALE CONNECTOR</b>		
CHECKED BY GEPRÜFT	2012/08/31	M. SCHINDHELM	<b>2-6 UNSEALED FEMALE CONNECTOR</b>		
APPROVED BY GEBILDIGT	2012/08/31	Olaf HOERDLEIN	<b>2-6 UNSEALED FEMALE CONNECTOR</b>		
FILE NAME DOK.-NAME	30200340		ESR NO. ESR-NUMMER	---	CAT. NO. KATALOG-Nr.
			DOCUMENT UNDER PDS CONTROL / DOCUMENT IST IM PDS VERWALTET NO MODIFICATION ALLOWED OUTSIDE / ÄNDERUNG AUSSERHALB NICHT ERLAUBT		
DRAWING NUMBER ZEICHN.-NUMMER		30200340		REV. INDEX F	
STATE STATUS TEILENUMMER		SERIAL RELEASED		REV. INDEX -	
See Table				SCALE M: 2:1	

MISSING INFORMATION SEE PAGE 1  
 Fehlende Informationen siehe Blatt 1



HOUSING 6-WAY Gehäuse 6-pol.	-	-	VIOLET/violett 4006	PBT	PCC0720470
	-	-	DARK BROWN/dkt. braun 8012		
	-	-	ORANGE/orange 2003		
	-	-	GREY/grau 7036		
	-	-	GREEN/gruen 6018		
	-	-	WHITE/weiss 9010		
	-	-	BLUE/blau 5012		
	-	-	YELLOW/gelb 1018		
	-	-	RED/rot 2002		
	-	-	BROWN/braun 1011		
F672410	A	BLACK/schwarz 9011	MATERIAL Werkstoff	INTERFACE Schnittstelle	

12-01107	C5-6	was dim. 31.6±0.5/-0.15 - sheet 2			
ECN-NO. ECN-NUMMER	POSITION POSITION	CHANGE DESCRIPTION ÄNDERUNGSBESCHREIBUNG			
PRODUCT SPEC. PRODUKT-SPEZ.	PACKAGING SPEC. VERPACKUNGS-SPEZ.	APPLICATION SPEC. ANWENDUNGS-SPEZ.	THIS DRAWING AND ALL OTHER INFORMATION CONTAINED HEREIN IS PROPRIETARY AND THE PROPERTY OF FCI. This drawing may not be copied, reproduced or disclosed to any third party without the expressed written permission of FCI. © FCI April 1999		
TOLERANCES TOLERANZEN	±0.1 ±2	MATERIAL : MATERIAL :	PBT	SURFACE FINISH OBERFLÄCHE	-
COUNTERPART No. GEGENSTÜCK Nr.	SEE TABLE	COLOUR : FARBE :	SEE TABLE		ISO PROJECTION 1:50 PROJEKTION DIMENSION IN MILLIMETERS BEMASSUNG IN MILLIMETER
DO NOT MEASURE DRAWING ZEICHNUNG NICHT VERMESSEN	DATE DATUM	NAME NAME	TOOL NO. WERKZEUG-Nr.	ECO Loc. Code STANDORT CODE	GN
CREATED BY ERSTELLT	2004-01-12	S. KLEWIN	2-6 UNSEALED FEMALE CONNECTOR		
MODIFIED BY GEÄNDERT	2012/08/31	M. WELTHER	2-6 UNSEALED FEMALE CONNECTOR		
CHECKED BY GEPRÜFT	2012/08/31	M. SCHINDHELM	2-6 UNSEALED FEMALE CONNECTOR		
APPROVED BY GEBILDIGT	2012/08/31	Olaf HOERENLEIN	ESR NO. ESR-NUMMER	CAT. NO. KATALOG-Nr.	-
FILE NAME DOK.-NAME	30200340		DOCUMENT UNDER PDS CONTROL / DOCUMENT IST IM PDS VERWALTET NO MODIFICATION ALLOWED OUTSIDE / ÄNDERUNG AUSSERHALB NICHT ERLAUBT		
DRAWING NUMBER ZEICHN.-NUMMER	30200340		STATE STATUS	SERIAL RELEASED	
PART NUMBER TEILENUMMER	See Table		REV. INDEX	F	
APPROVAL LEVEL PRÜFSTADIUM	-		SHEET BLATT	2 of 1	
SCALE M:	2:1		REV. INDEX	-	

EUR C04 112 F29 PDS