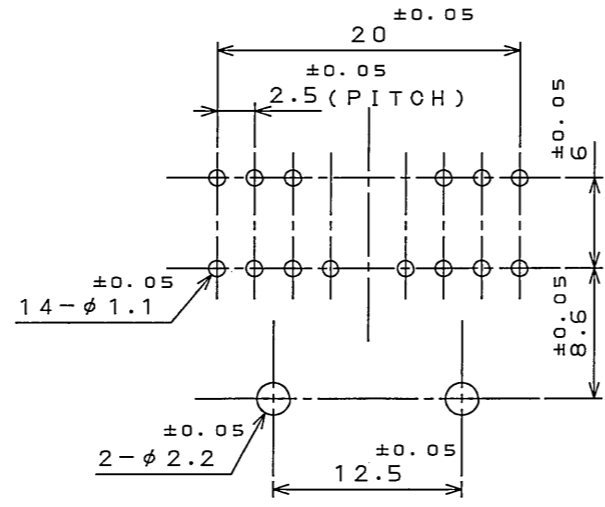
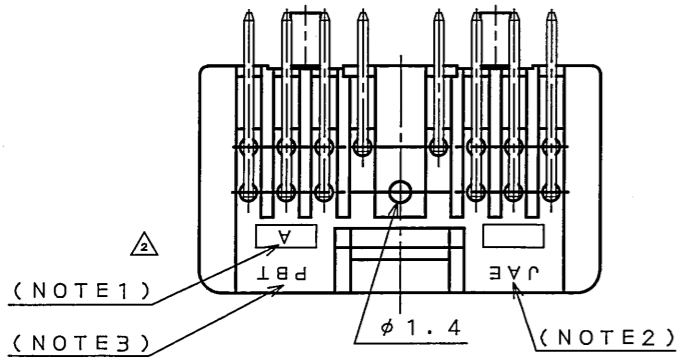


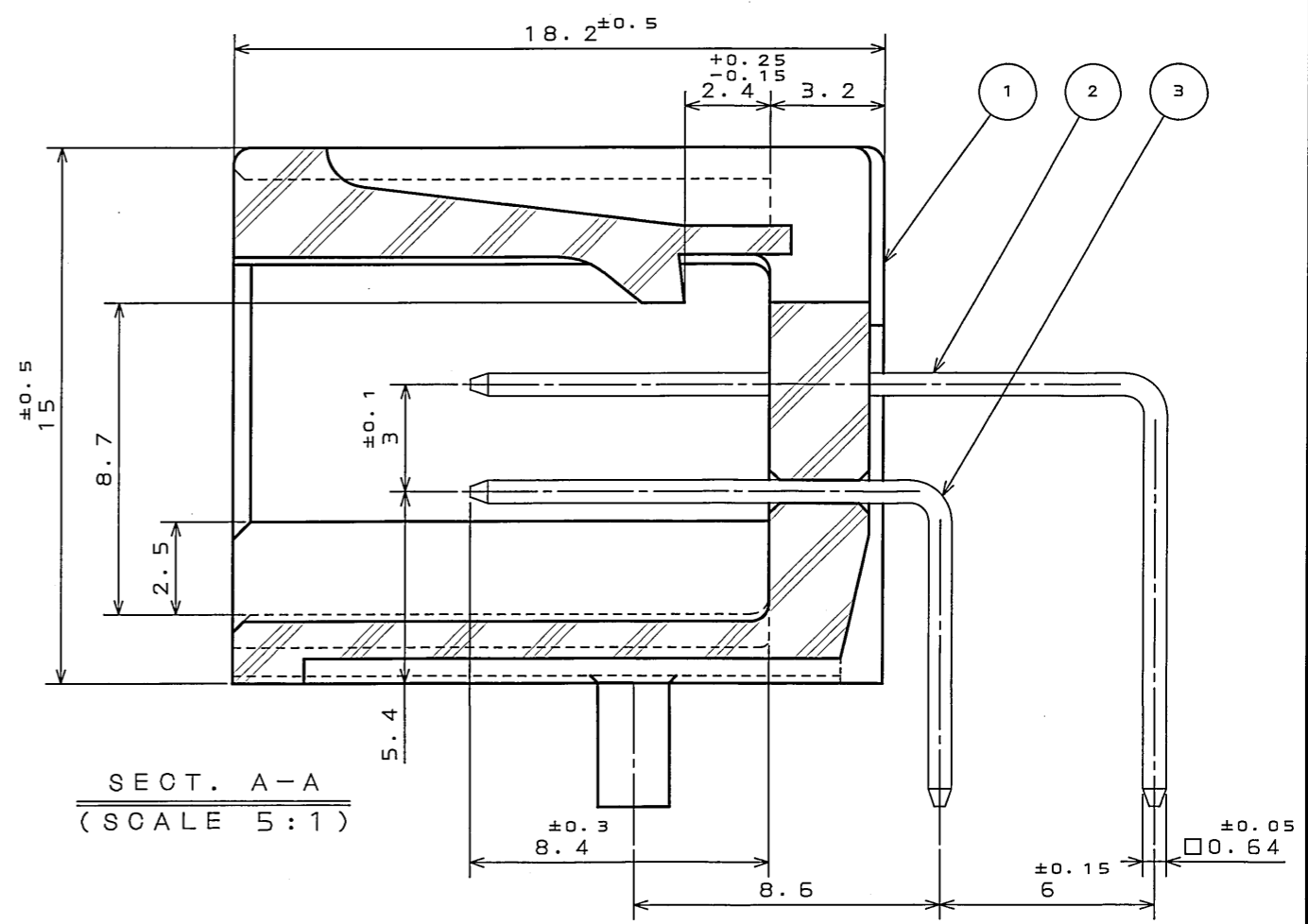
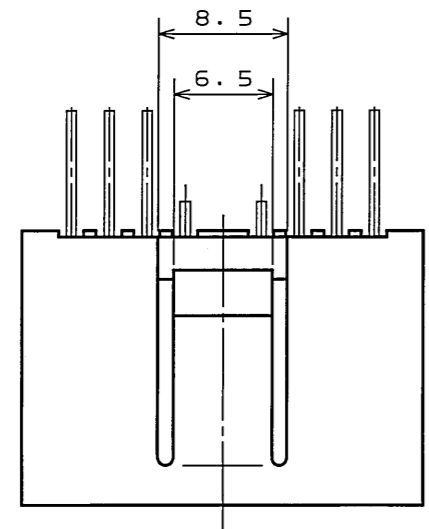
SSZEZ0RS

(ON ANIMATED) 台架図 (DRAWING NO.)

版数 REV.	年月日 DATE	DCN NO.	変更内容 DESCRIPTION	製図 DR.	担当 CHK.	査閲 APPD.	承認 APPD.
2	18.Dec.1989	26261	ADDITION OF PARTS ABSORBING SHRINK.		Y.ICHIMYAMA	I.IIMORI	K.TAKEDA
3	11.Nov.1997	40966	ADDITION P.C.B.HOLE PATTERNS AND RETRACE.		N.OGAWA	T.TOTANI	I.IIMORI
4	8.Sep.2003	053208	CHANGED ENGLISH NOTES		S.HARA	<i>T.Obata</i>	<i>K.Takeda</i>

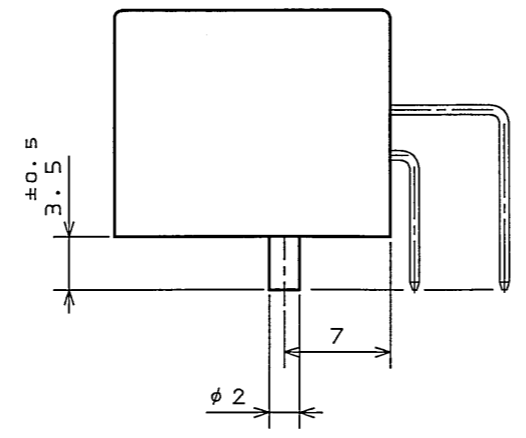
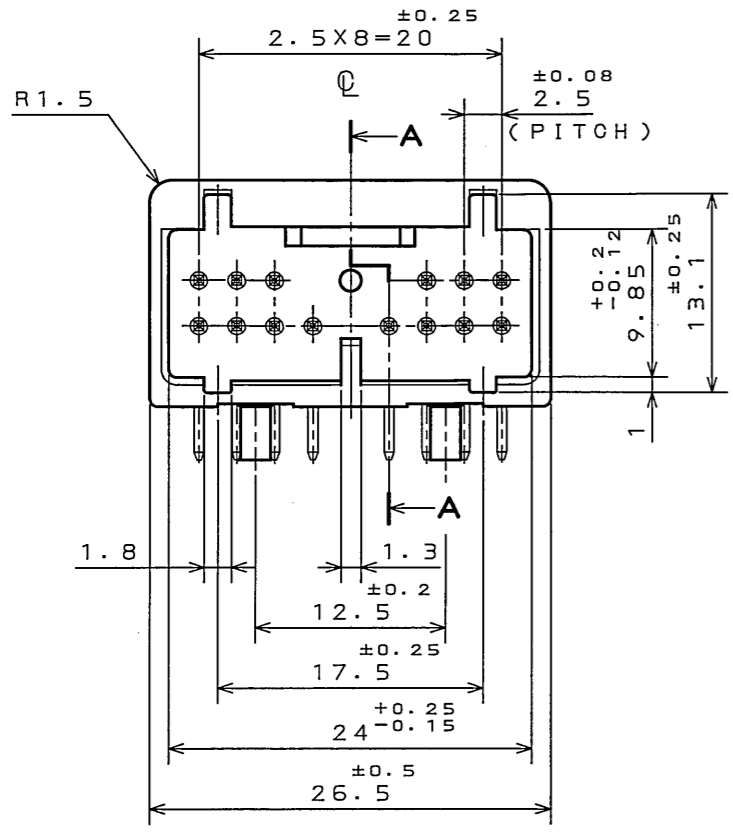


P.C.B. HOLE PATTERNS (REF.)
基板取付穴寸法 (参考)



SECT. A-A
(SCALE 5:1)

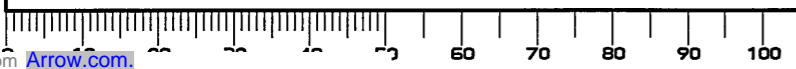
- △ NOTE1. MOLD CAVITY DESIGNATOR APPEARS IN RAISED LETTERS.
 2. COMPANY LOGO "JAE" APPEARS IN RAISED LETTERS.
 3. MATERIAL MARK APPEARS IN RAISED LETTERS.
 △ 4. CONTACT TIP IS NOT PLATED AT POINT OF BREAK OFF.
 注1. 金型マークを浮き出す。
 2. 社標を浮き出す。
 3. 材料マークを浮き出す。
 4. コンタクト先端部に、めっきは付かない。



符号 NO.	名称 DESCRIPTION	個数 QTY.	材料 MATERIAL	仕上 FINISH	備考 REMARKS
3	CONTACT B	8	BRASS	TIN PLATING	
2	CONTACT A	6	BRASS	TIN PLATING	
1	INSULATOR	1	P B T		COLOR: GREEN
仕様書 (SPECIFICATION)		第1版 (ORIGINAL DATE)		仕上 (FINISH)	
JACS-1309-*		11.Nov.1988		2:1	
J AHL-1309-*		製図 (DRAWING)		IL-A05	
公差 (GENERAL TOLERANCE)		担当 (CHK.)		名称 (TITLE)	
寸法 (DIMENSION)		Y.ICHIMYAMA		IL-A05-14P	
角度 (ANGLES)		査閲 (APPD.)		-D3L2-A	
. ±0.2		承認 (APPD.)		重量 (WEIGHT)	
.X ±0.2		K.TAKEDA		JAE CONNECTOR DIV. PROPRIETARY.	
.XX ±				COPYRIGHT (C) 1988, JAPAN AVIATION ELECTRONICS INDUSTRY, LTD.	
.XXX ±				図面番号 (DRAWING NO.)	
				SJ023255	



DOF-0-212E(03.08)



A3
SIZE
4