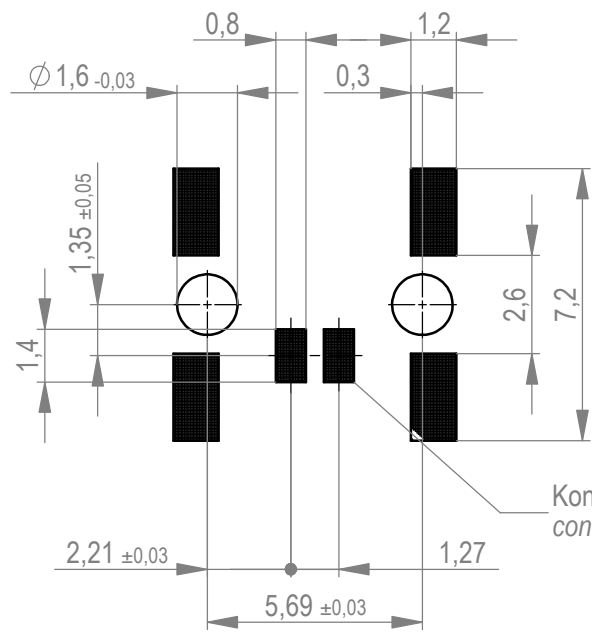
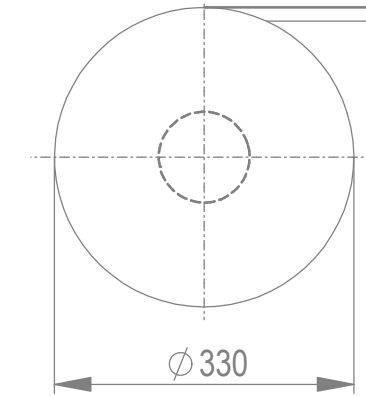


Leiterplatten-Layout Vorschlag für SMT  
PCB-Layout Proposal for SMT

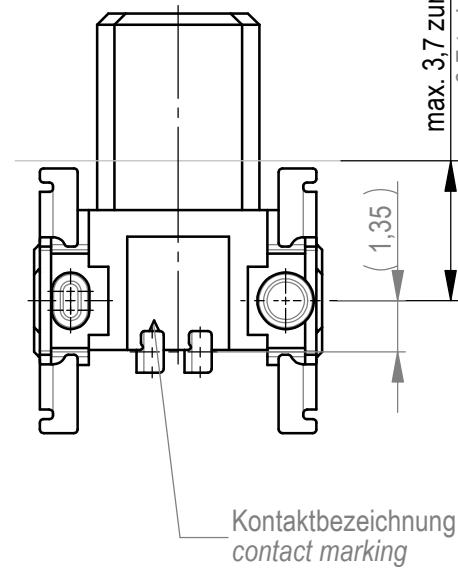
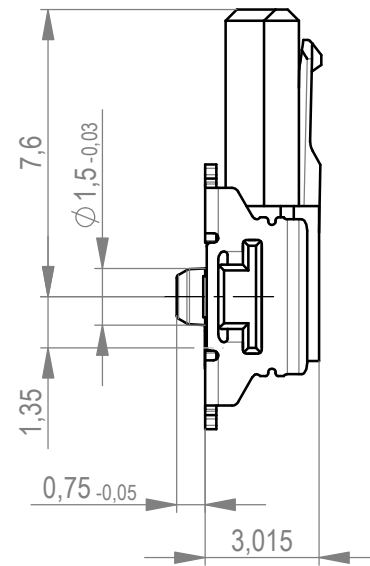
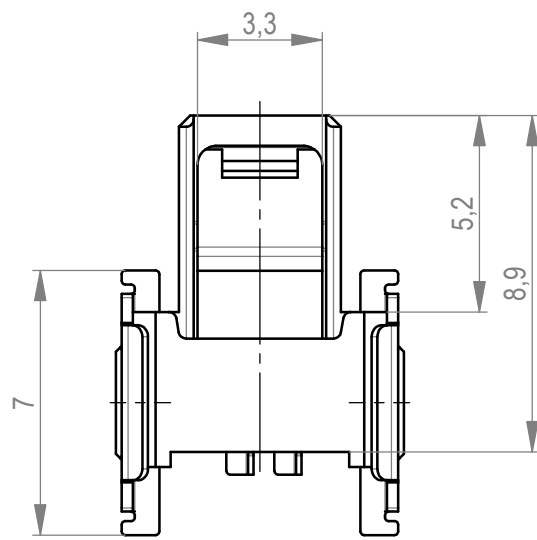
Verpackt im Gurt in Anlehnung an DIN IEC 60286-3  
tape on reel packaging according to DIN IEC 60286-3  
Verpackungseinheit: 850 Stück  
packaging unit: 850 pcs



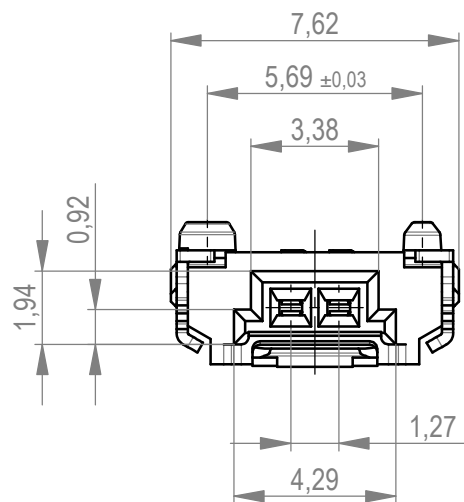
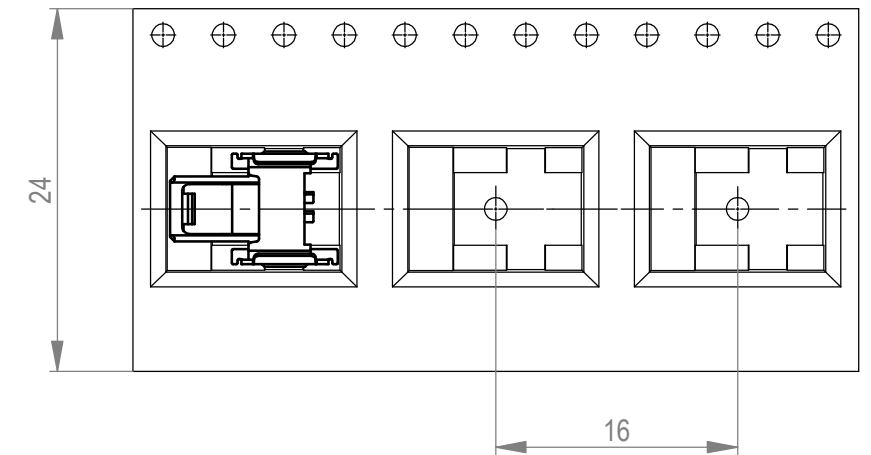
Kontaktbezeichnung bei Pin 1  
contact marking at pin 1



Abspulrichtung - reel off direction



max. 3,7 zur Leiterplattenkante  
max. 3,7 to board edge



Anforderungsstufe 1  
performance level 1

Kontaktbereich vergoldet  
mating area gold plating

Anschlussbereich verzinkt 4-6 µm  
terminal area 4-6 µm tin plating

Koplanarität der Anschlüsse ≤ 0,1 mm  
coplanarity area of termination ≤ 0,1 mm

mit Verriegelung  
with locking mechanism

Weitergabe sowie Vervielfältigung dieses Dokuments, Verwertung und Mitteilung seines Inhalts sind verboten, soweit nicht ausdrücklich gestattet. Zuwiderhandlungen verpflichten zu Schadenersatz. Alle Rechte für den Fall der Patent-, Gebrauchsmuster- oder Geschmacksmustererhaltung vorbehalten. The reproduction, distribution and utilization of this document as well as the communication of its contents to others without express authorization is prohibited. Offenders will be held liable for the payment of damages. All rights reserved in the event of the grant of a patent, utility model or design.

Die deutsche Version dieser Zeichnung dient nur zur Erleichterung der Handhabung. Bei Abweichungen von dem englischen Original gilt das englische Original. The german version of this drawing has been offered for convenience only and may deviate from the english original. In case of any deviation the English version shall prevail.

Information:  
ohne Hilfsmittel lösbar, Bauteilfarbe: schwarz  
without tool unlockable, componentcolor: black

Tolerances  
ISO 8015

All Dimensions  
in mm

Scale 5:1  
Material

Customer drawing:  
This Drawing is a  
controlled Document.

Subject to modification without  
prior notice.  
Drawing will not be updated.

F 1,27 SRC P, 2-polig BA1

TE Connectivity

C-384845-E

c  
A3

a1 21.05.2023  
Index Date

Class SRCP