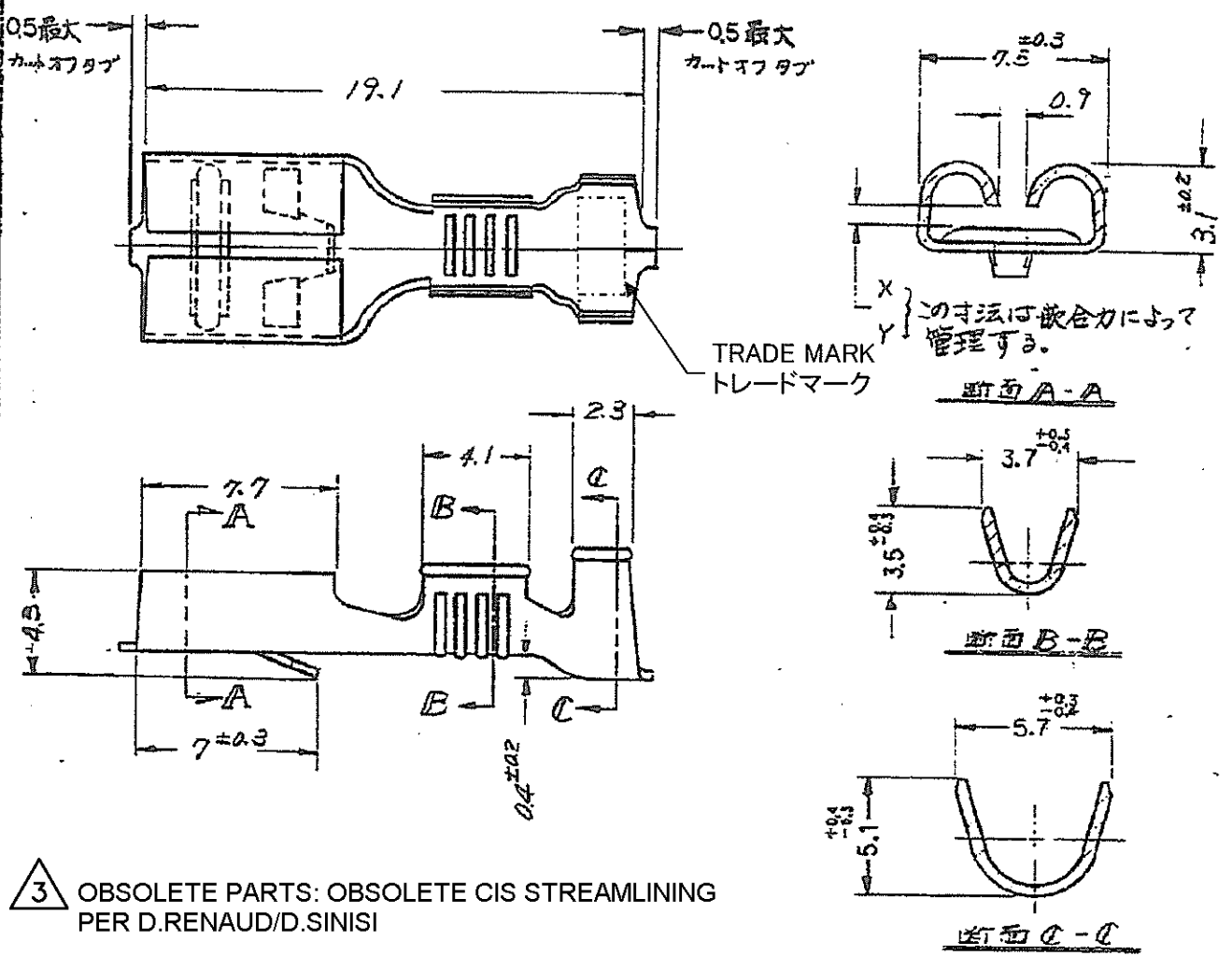


C-170092



3 OBSOLETE PARTS: OBSOLETE CIS STREAMLINING PER D.RENAUD/D.SINISI

	X	Y	連装端子型番 (US規格)	177系端子型番 (US規格)	材料	社上摘要
3 OBSOLETE	X	170092-2	170108-2		りん青銅0.32t 錫めっき	△
	Y	170092-3	170108-3		黄銅0.32t	+
		170092-4	170108-4		錫めっき	△

注: △ 本リセプタクルは 12極リセプタクルハウジング (171090-1) 専用である。
 △ 製品規格: 108-5032
 △ 製品規格: 108-5048

単位: 寸 寸法はミリメートル (DIMENSIONS IN MM DO NOT SCALE DRAWING)

MATERIAL: 表参照		参考図番 (CUSTOMER COPY REFERENCE ONLY)	
FINISH: 表参照		TE TE Connectivity	
TEMPERATURE RANGE: 0.75 - 227 INT: AWG 28 - 14		CLASS: ファスチン ファスチン	
INSULATION DIA: 3.1 - 4.1 AWG: 12 - 16 N.		TYPE: オートマチック	
TOLERANCE: ±0.1 EXCEPT AS NOTED ±0.0		LOC: JA	SIZE: C-170092
SCALE: 4-1		REV: C2	
NAME: 250 シリーズ ファスチン ファスチン リセプタクル			

C2	REVISED PER ECO-11-005030	RK	HMR	23MAR11
LTR	変更 REVISION RECORD	DR	CHK	DATE
DR	H. Koide 7/1/12	DE	M. Hoshino	
CHK	Y. Otakewaki 8/1/13	APP		