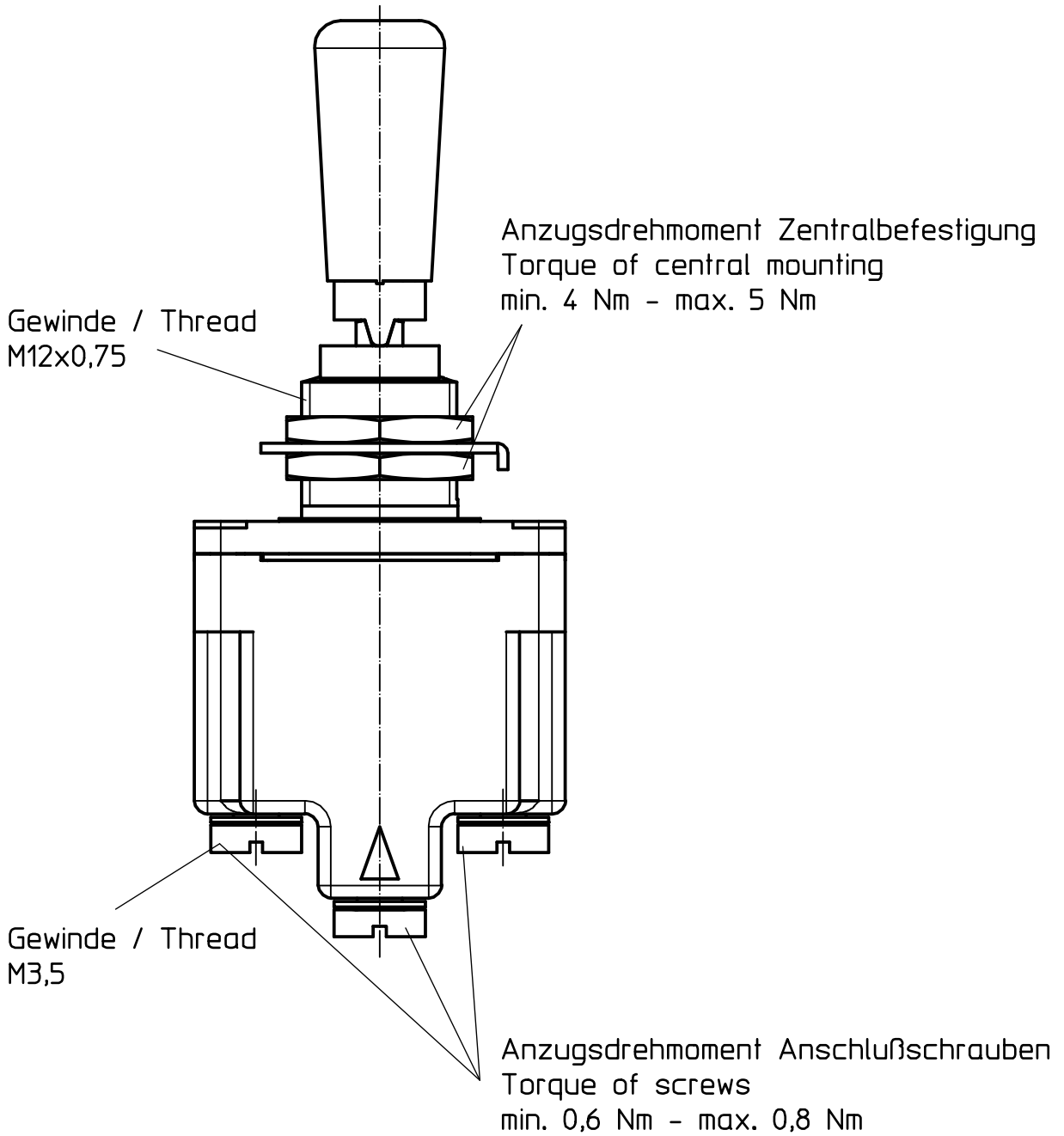


TÄ-Nr.

Kippschalter / Toggle switch 07/08/09

Bl.1 v.1

Für diese Zeichnung behalten wir uns das Urheberrecht gemäß DIN 34 vor



	Datum	Name	Freimaßtoleranz	Maßstab		Zeichnungs-Nr.:
Bearb.	23.04.2010	Walz		2:1		Anzugsdrehmoment / Torque
Gepr.	16.04.2014	Stack				Vers.Nr.: