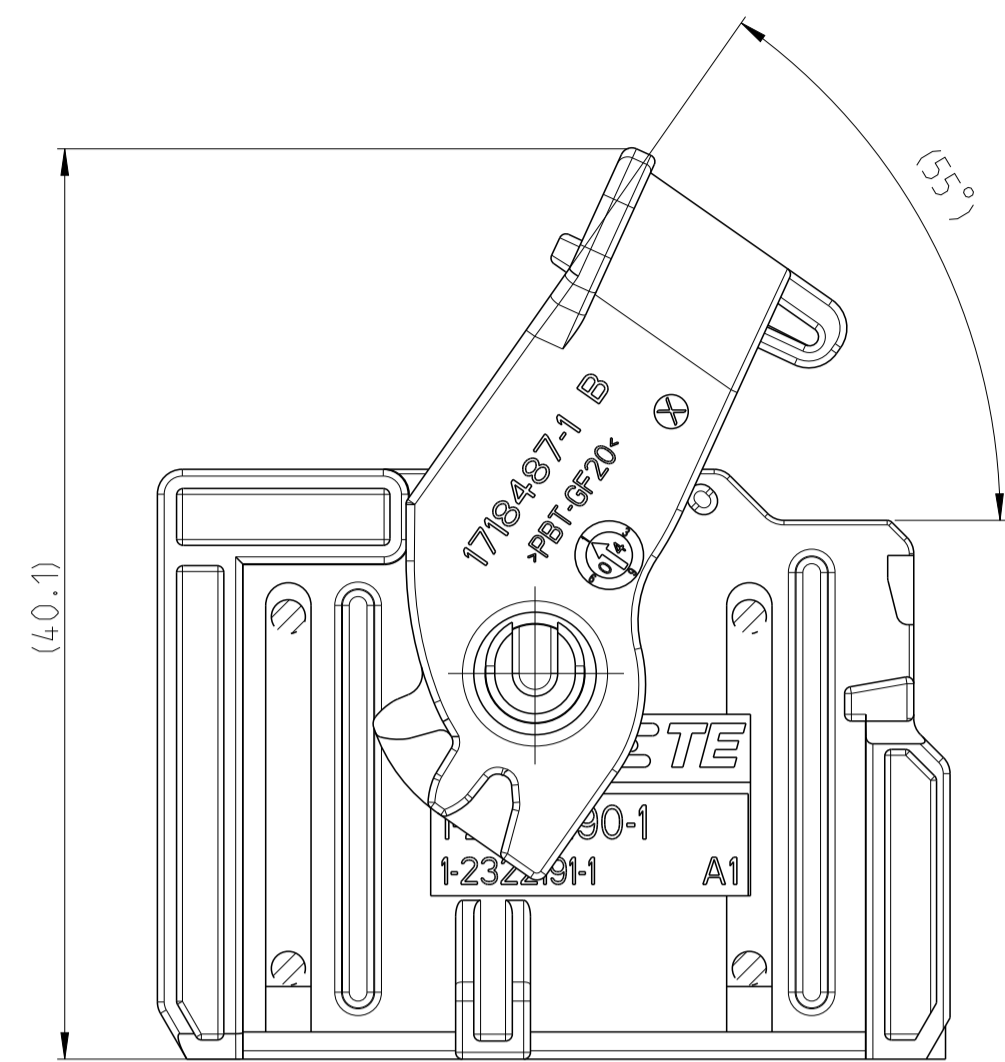
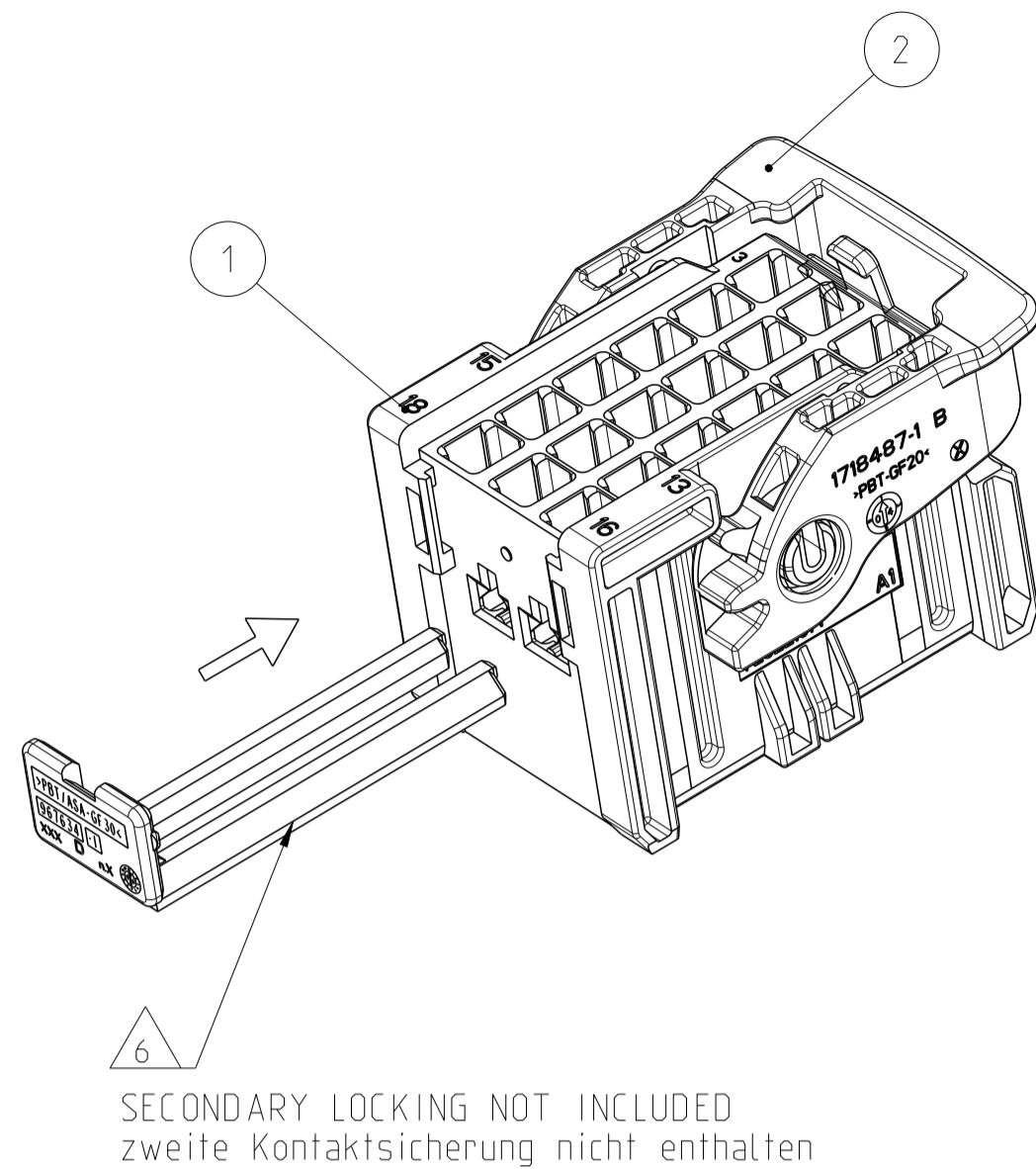


PROJEKT NR.:		REVISIONS			
PRJ-16-910102		ÄNDERUNGEN	DATE	DWN	APVD
		DESCRIPTION			
		BESCHREIBUNG			
P	LTA				
B		NEW DRAWING	15MAY2018	HH	FE

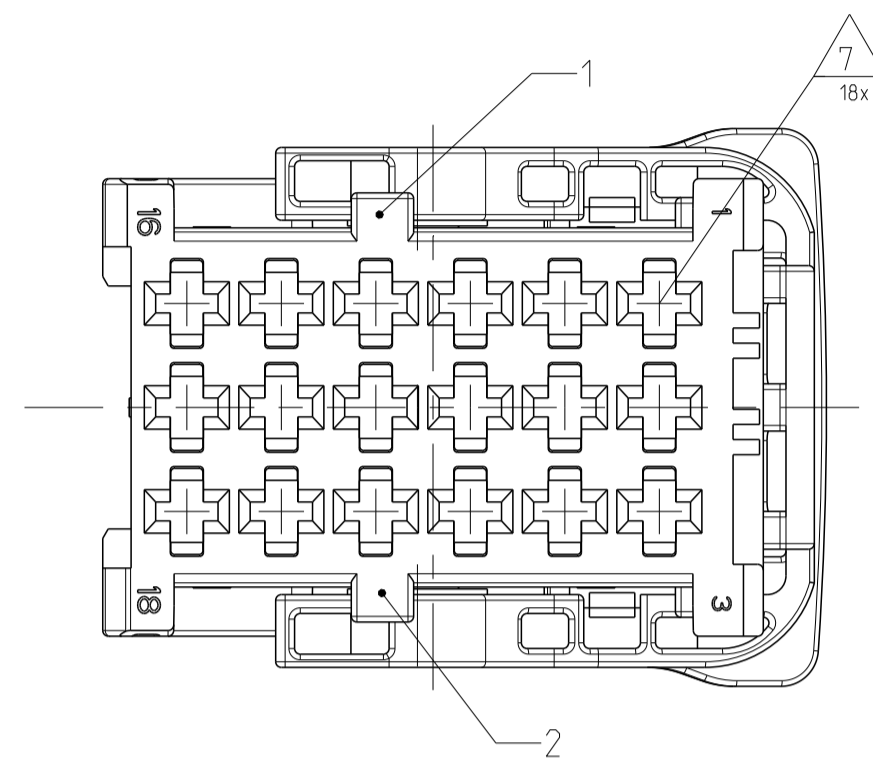
RECEPTACLE HOUSING ASSY. IN PRE-LOCKED POSITION  
 Buchsengehäuse in Vorraststellung



ASSEMBLY WITH SECONDARY LOCKING DEVICE  
 Assemblage mit zweiter Kontaktsicherung



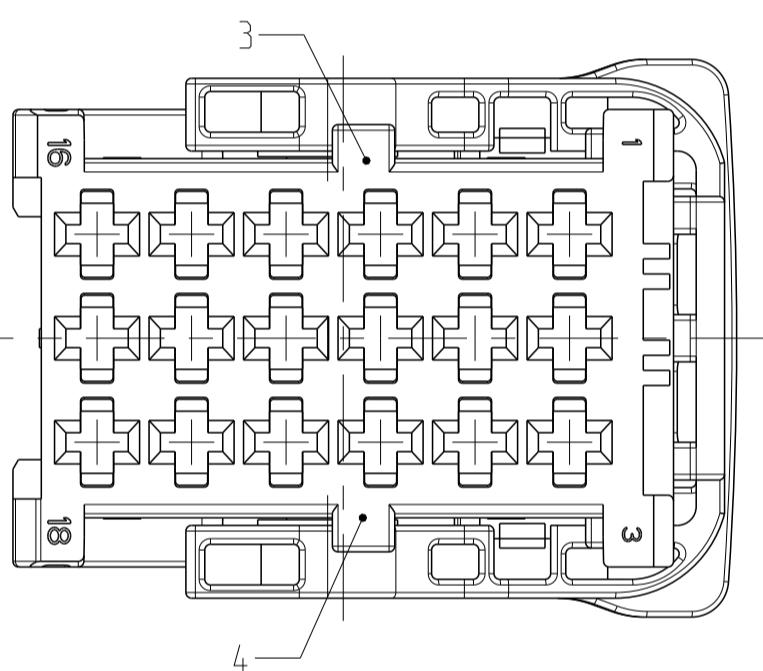
CODING A AS SHOWN  
 Kodierung A wie gezeigt



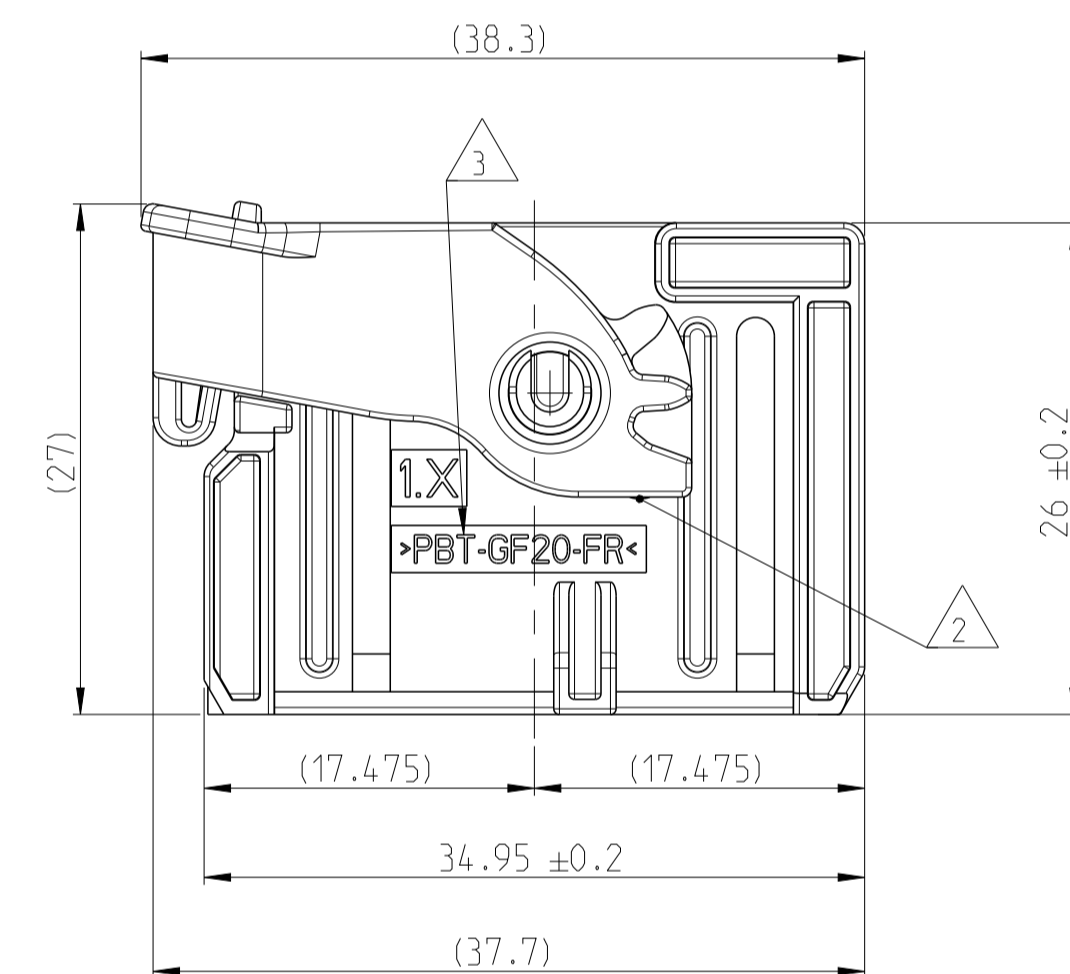
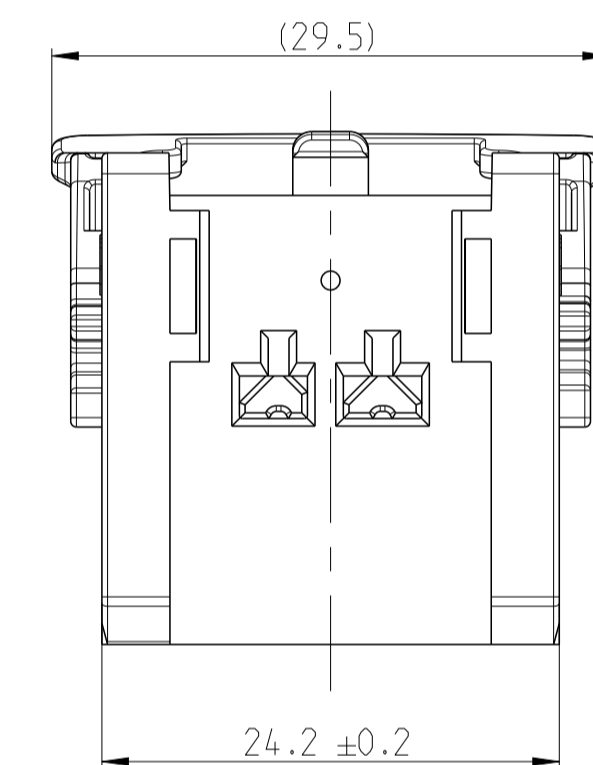
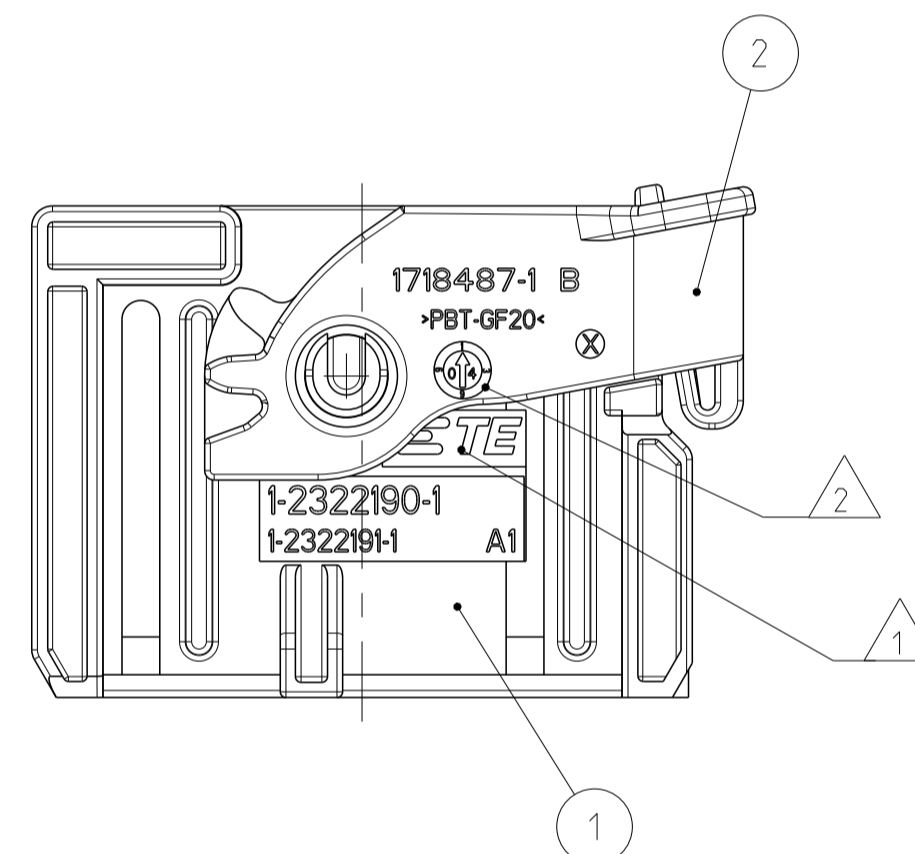
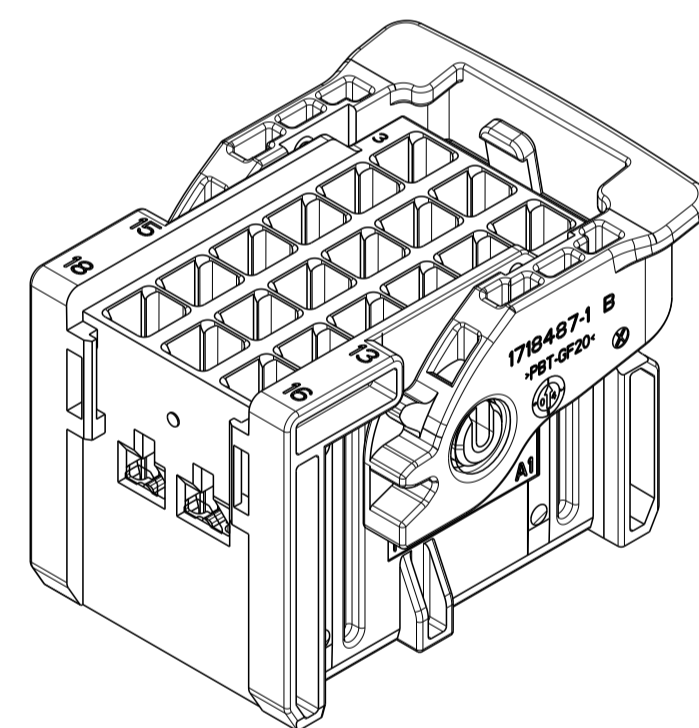
NOTES  
 Bemerkungen

- 1 TE LOGO AND TE ORDER NUMBER  
TE Logo und TE Bestell-Nummer
- 2 PRODUCTION DATE  
Produktionsdatum
- 3 MATERIAL IDENTIFICATION ACC. TO VDA 260  
Werkstoffkennzeichnung nach VDA 260
- 4 BULK PACKAGING IN CORRUGATED BOX  
Schuetztgut im Versandkarton
- 5 SUITABLE COUNTERPART 2.8 MM TAB HOUSING, 18POS.  
SEE PRODUCT GROUP DRAWING  
TE-NO.: 2322192  
Passende Gegenstecker 2.8 mm Flachsteckergeh.. 18pol.  
siehe Produktgruppenzeichnung  
TE-Nr.: 2322192
- 6 SUITABLE SECONDARY LOCKING DEVICE  
TE-NO.: 967634  
Passende zweite Kontaktsicherung  
TE-Nr.: 967634
- 7 CAVITIES MATED WITH AMP MCP 2.8  
SEE PRODUCT GROUP DRAWING  
TE-NO.: 1355036  
MAX. WIRE SIZE: 2.5mm<sup>2</sup> FLR  
Kontaktkammern passend fuer AMP MCP 2.8  
siehe Produkt-Gruppenzeichnung  
TE-Nr.: 1355036  
max. Drahtgroessenbereich 2.5mm<sup>2</sup> FLR
- 8 THE USE OF LAQUER MAY RESULT IN HIGHER OPERATION FORCES THAN SPECIFIED IN THE PRODUCT SPECIFICATION. THIS CAN LEAD TO A BREAK OF OPERATION AIDS (LEVER, SLIDES...) IN THE WORST CASE. A QUALIFICATION OF THE USED LAQUER FOR THE MATERIALS OF THE CONNECTORS MUST BE DONE BY THE APPLYING USER. Eine Lackierung der Steckverbindung kann hoehere Betaetigungskraefte zur Folge haben, als in der Produktspezifikation angegeben. Dies kann im unguenstigsten Fall auch zum Bruch von Betaetigungshilfen (Hebel, Schieber...) fuehren. Die Eignung des verwendeten Lackes fuer die Werkstoffe der Steckverbindung ist vom Anwender zu ueberpruefen.

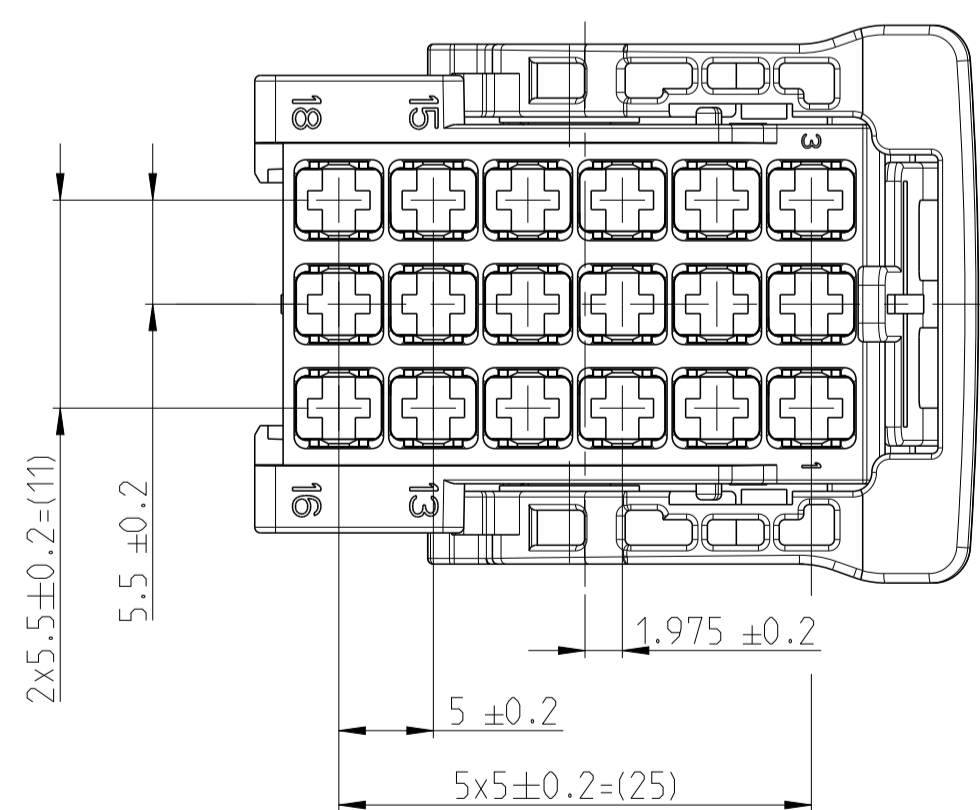
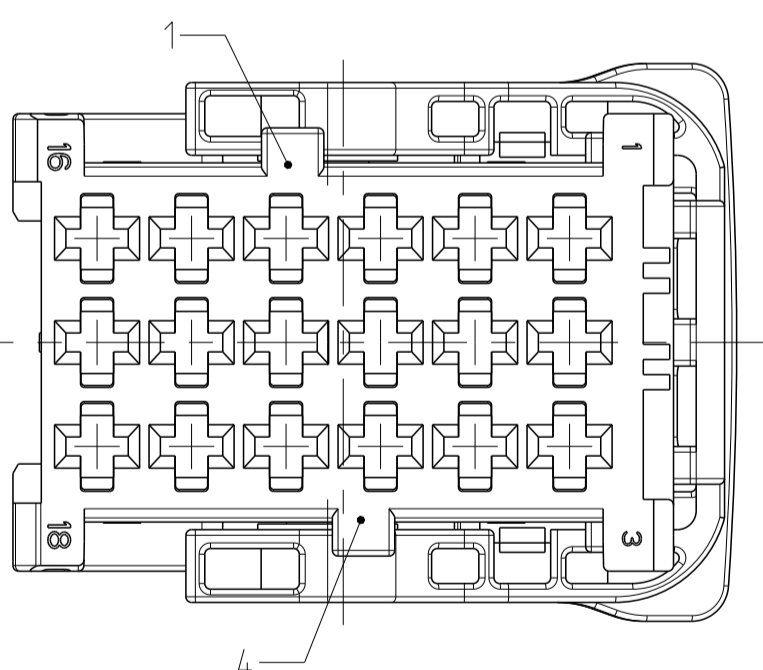
CODING B  
 Kodierung  
 2-2322190-1



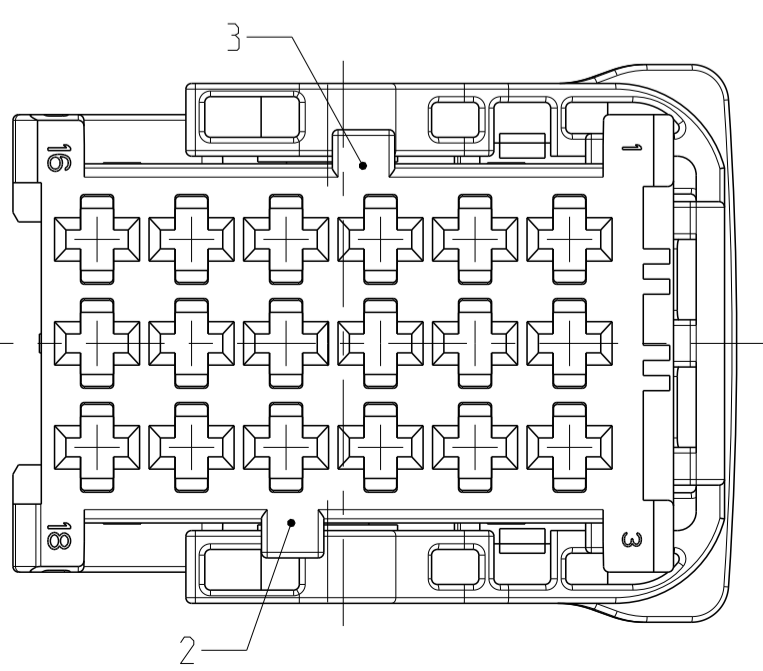
DELIVERY CONDITION:  
 Lieferzustand:  
 LEVER IN LOCKED POSITION  
 Hebel in Verriegelungsstellung



CODING C  
 Kodierung  
 3-2322190-1



CODING D  
 Kodierung  
 4-2322190-1



DIMENSION AND TOLERANCES ACCORDING TO:  
 Bemerkungen und Toleranzen gemäss:

DIN 16742  
 DIN EN ISO 8015 (A1) - DIN EN ISO 291  
 DIN EN ISO 14405

THIS DRAWING IS A CONTROLLED DOCUMENT.  
 DIMENSIONING AND TOLERANCING PER GPS (ISO STANDARDS)

DIMENSIONS:  
 MASSENHEITEN:  
 mm

TOLERANCES UNLESS OTHERWISE SPECIFIED  
 ALLE TOLERANZEN

0 PLC ±  
 1 PLC ±  
 2 PLC ±  
 3 PLC ±  
 4 PLC ±

FINISHES/WÄHLE  
 FINISCHBEREICH/FÄRBE

WEIGHT  
 GEWICHT  
 15.5g

DWN: PRAJWAL P 20SEP2017  
 CHK: H. HINDRICHS 15MAY2018  
 APVD: F. ELTROP 15MAY2018

NAME: 18POS. RECEPTACLE HOUSING, ASSY  
 18pol. Buchsengehäuse, Assy

SIZE: A1  
 CAGE CODE: 00779  
 DRAWING NO.: 2322190

RESTRICTED TO: NUR FÜR: RESTRICTED CUSTOMER

SCALE: 2:1  
 SHEET: 1 OF 1

REV: B

CODE Kodierung	TE ORDER-NO. TE Bestell-Nr.	REV.	QTY Anzahl	MATERIAL	COLOR Farbe	DESCRIPTION Beschreibung	ITEM
D	4-2322190-1	B	1	PBT-GF20	YELLOW gelb	LEVER Hebel	2
			1	PBT-GF20-FR	CLARET VIOLET Bordauxviolett	RECEPTACLE HOUSING CODE D Buchsengehäuse, Kodierung D	1
C	3-2322190-1	B	1	PBT-GF20	YELLOW gelb	LEVER Hebel	2
			1	PBT-GF20-FR	BLUE blau	RECEPTACLE HOUSING CODE C Buchsengehäuse, Kodierung C	1
B	2-2322190-1	B	1	PBT-GF20	NATURAL natur	LEVER Hebel	2
			1	PBT-GF20-FR	YELLOW gelb	RECEPTACLE HOUSING CODE B Buchsengehäuse, Kodierung B	1
A	1-2322190-1	B	1	PBT-GF20	YELLOW gelb	LEVER Hebel	2
			1	PBT-GF20-FR	BLACK schwarz	RECEPTACLE HOUSING CODE A Buchsengehäuse, Kodierung A	1