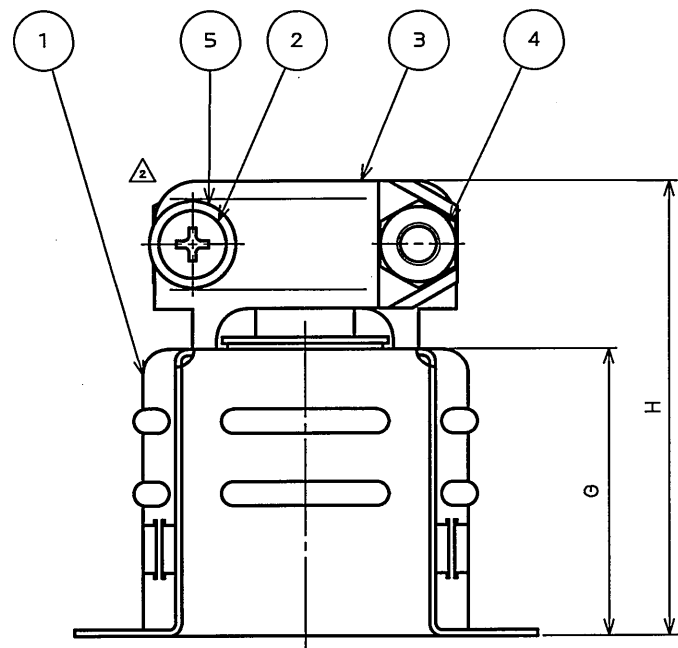
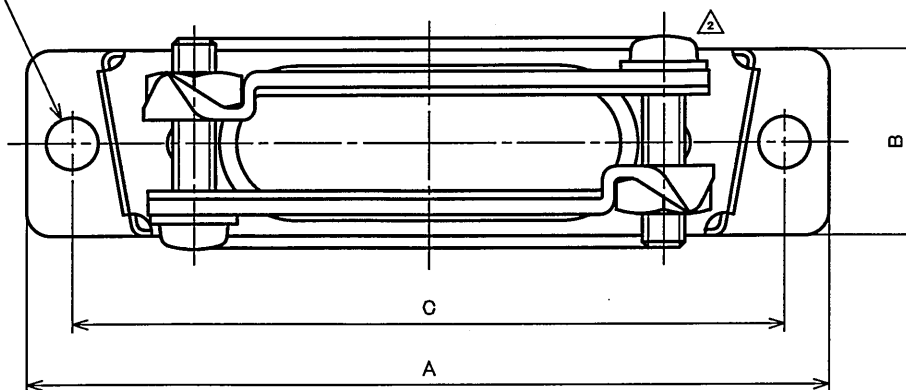
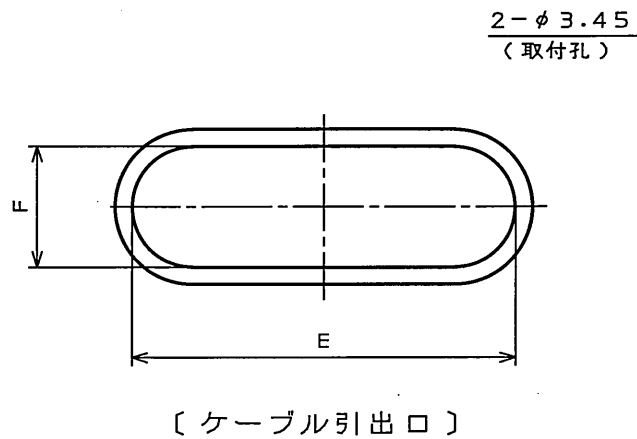


LZZZ01RS  
(DRAWING NO.) 台要図

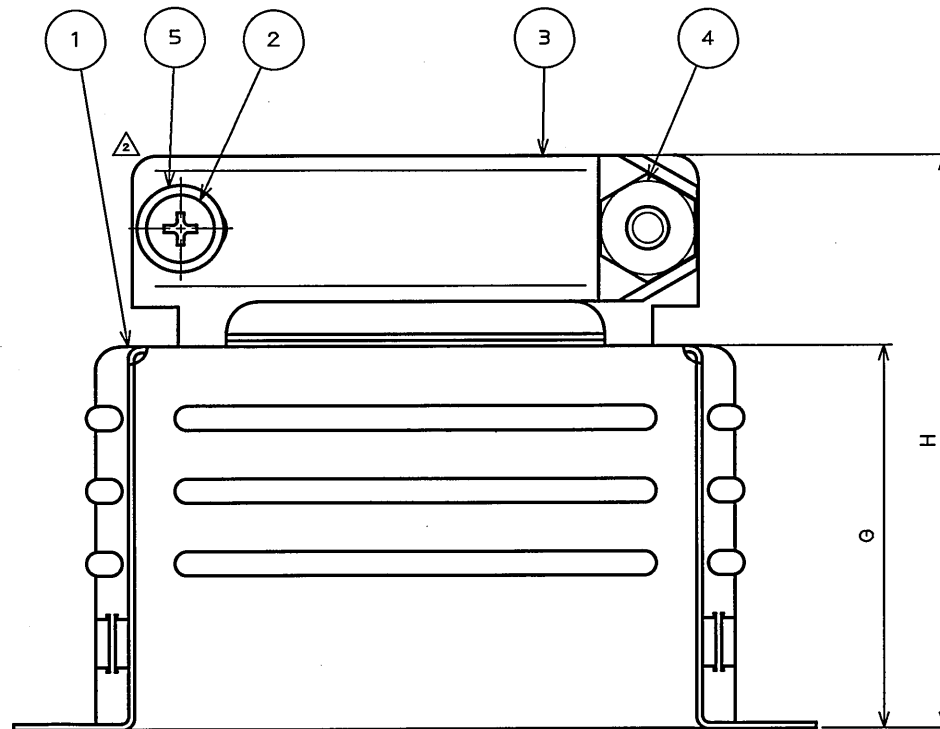
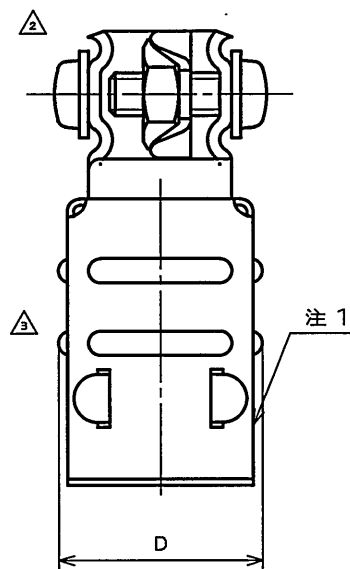
版数 REV.	年月日 DATE	DCN NO.	変更内容 DESCRIPTION	製図 DR.	担当 CHK.	査閲 APPD.	承認 APPD.
2	2005.8.25	058072	ネジ形状変更 他		高木(洋)		窪田(好)
3	2005.9.30	058348	注1 削除		高木(洋)	多胡	窪田

命名法

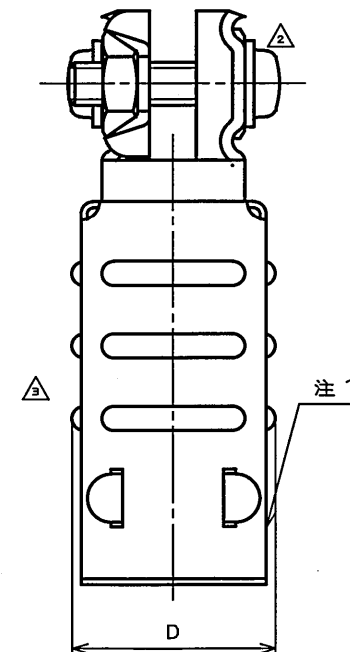
D\*-246\*\*R  
特殊記号  
シェル形状  
サイズ  
シリーズ



[DE、DAサイズ形状]



[DB、DC、DDサイズ形状]



品名	A	B <sup>±0.4</sup>	C	D <sup>以下</sup>	E	F	G	H <sup>以下</sup>
DE24657R	30.6	12.3	25.00	14.7	9.5	9.5	19.0	31.8
DA24658R	38.9	12.3	33.32	14.7	18.1	7.9	19.0	31.8
DB24659R	52.8	12.3	47.04	14.7	25.4	7.9	25.4	39.7
DC24660R	69.1	12.3	63.50	14.7	34.9	7.9	25.4	39.7
DD24661R	66.7	15.1	61.11	17.5	35.7	10.3	28.6	42.9

注1. 図示の位置に社名及び品名を表示する。  
但し、品名末尾の「R」は表示されない。

5	ばね座金	2	鋼	亜鉛メッキ上3価クロメート処理	
4	六角ナット	2	鋼	亜鉛メッキ上3価クロメート処理	#4-40
3	ケーブルクランプ	2	鋼	亜鉛メッキ上3価クロメート処理	
2	十字穴付なべ小ねじ	2	鋼	亜鉛メッキ上3価クロメート処理	#4-40×5/16 又は1/4
1	シェル	1	鋼	亜鉛メッキ上3価クロメート処理	
符号 NO.	名称 DESCRIPTION	個数 QTY.	材料 MATERIAL	仕上 FINISH	備考 REMARKS

仕様書(SPECIFICATION)	第1版(ORIGINAL DATE) 2005.5.16	尺度(SCALE) 2:1	シリーズ(SERIES) D-sub	日本航空電子工業株式会社 JAE ELECTRONICS INDUSTRY, LTD. 図面番号(DRAWING NO.) SJ102271
製図 DR.	野見山(亨)	名称(TITLE) D*24657R ~24661R 本体		
担当 CHK.	窪田(好)	質量(MASS)		
査閲 APPD.		質量(MASS)		
承認 APPD.				版数 (REV.) 3