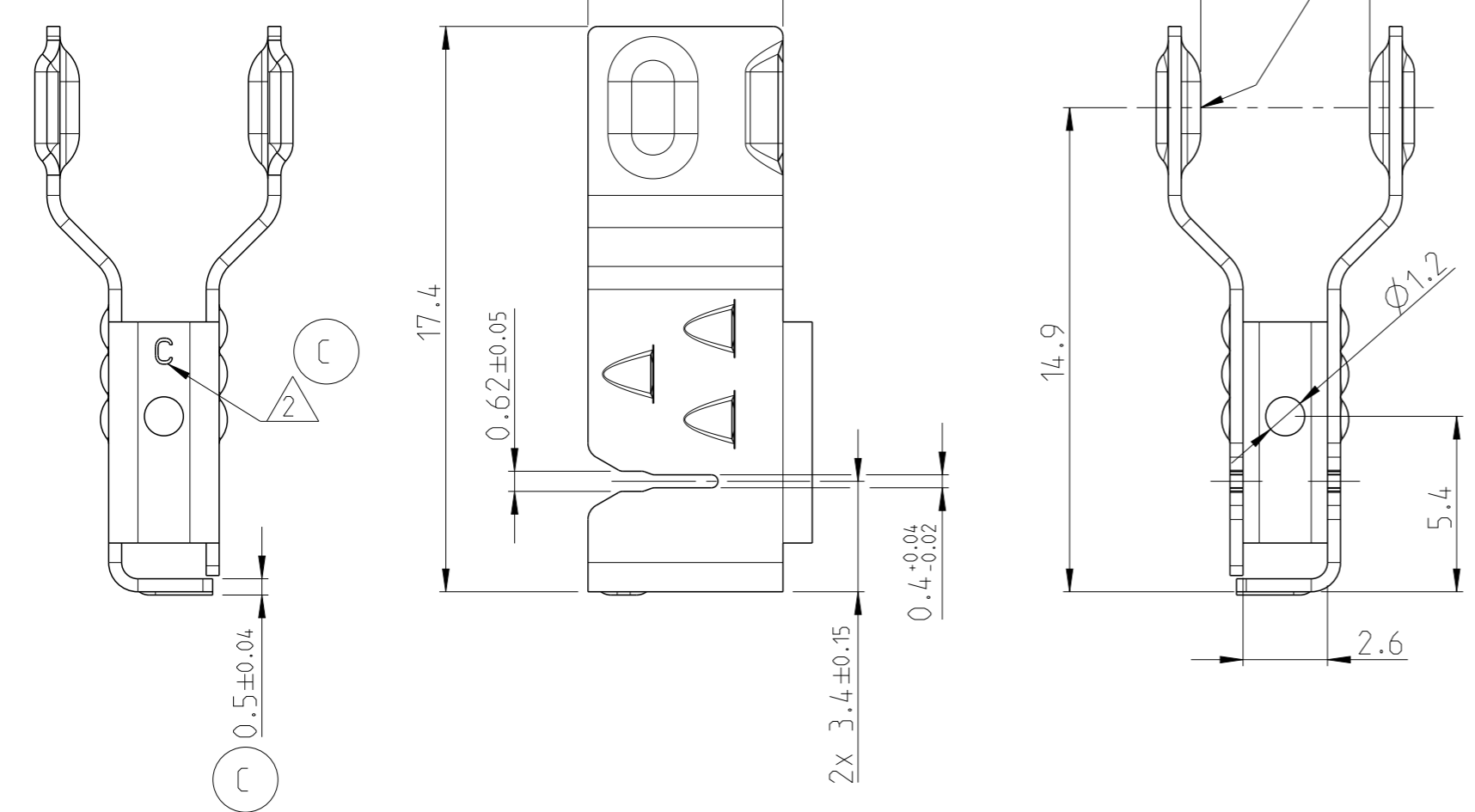
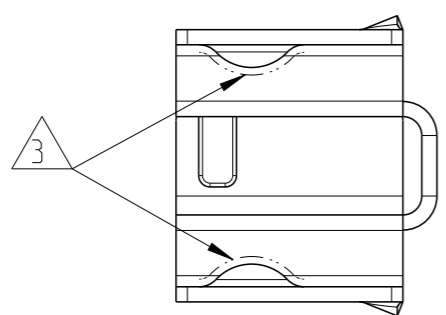
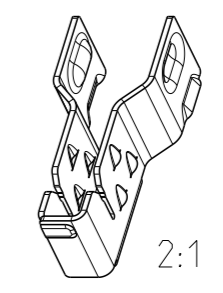


P	LTR	DESCRIPTION BESCHREIBUNG	DATE	DWN	APVD
B		New Drawing	20SEP2013	SMD	DWE
C		SEE BALLOON ③	26NOV2014	MKP	FW I



- NOTES:
Bemerkungen:
- IN CASE OF DISCREPANCIES BETWEEN GERMAN AND ENGLISH TEXT THE GERMAN TEXT IS BINDING
Im Falle von Unterschieden zwischen dem deutschen und dem englischen Text ist der deutsche Text verbindlich
 - PART REVISION
Teilrevision
 - CONTACT AREA; Ra 0.35 μ m
Kontaktierflaeche; Ra 0.35 μ m
 - POSITION FOR COAT THICKNESS MEASURING
Position fuer Schichtdickenmessung
 - ALL SHOWN DIMENSIONS INCLUDING PLATING
Alle dargestellten Abmessungen einschließlic Beschichtung
 - BULK PACKAGING IN PLASTIC BAG, FOLDING CARTON AND CORRUGATED SHIPPING BOX
Schuettgut in Beutel, Faltschachtel und Versandkarton
 - DESIGNED FOR CHARGE INLETS TYPE 1; PN 2177798; 2208358
Passend fuer Ladedosen Typ 1; PN 2177798; 2208358



TE - PART-NO.	REV	DESCRIPTION	MATERIAL	THK [mm]	WEIGHT [g]	FINISH
0-2236040-1	C	CONTACT CLAMP Kontaktkralle	CuNiSi	0.4 +/-0.02	0.85	Ag over Ni Ag ueber Ni

DIESE ZEICHNUNG IST EIN KONTROLLIERTES DOKUMENT.
BEMASSUNGEN UND TOLERANZEN GEMAESS GPS (ISO STANDARDS).

THIS DRAWING IS A CONTROLLED DOCUMENT.
DIMENSIONING AND TOLERANCING PER GPS (ISO STANDARDS).

DIMENSIONS: MASSEINHEITEN: [mm]	TOLERANCES UNLESS OTHERWISE SPECIFIED: ALLGEMEINTOLERANZEN	DWN Sundareshan M D 20SEP2013	 TE Connectivity			
	 DIN ISO 2768-mK	CHK Vishwa A 20SEP2013				
		APVD D. Weyrauch 20SEP2013				
		NAME CONTACT CLAMP Kontaktkralle, Charge Inlet, Typ 1, R5				
MATERIAL	FINISH/OBERFLAECHE/FARBE	PRODUCT SPEC PRODUKTSPEZ.	SIZE A3	CAGE CODE -	DRAWING NO ZEICHNUNGS-NR. C=2236040	RESTRICTED TO NUR FUER -
		APPLICATION SPEC VERARBEITUNGSSPEZ.	WEIGHT GEWICHT -	SCALE MASSSTAB 5:1	SHEET BLATT 1 OF 1 VON 1	REV C

Customer Drawing /KUNDENZEICHNUNG